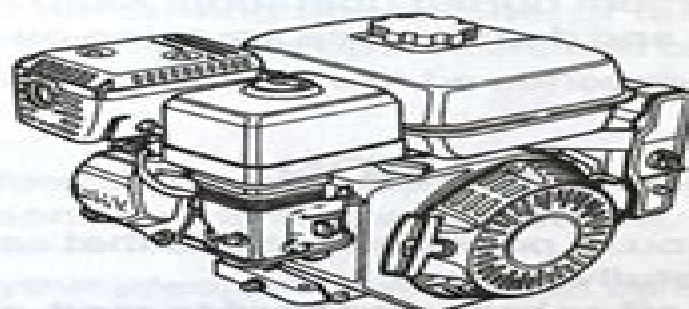


HONDA

OWNER'S MANUAL MANUEL DE L'UTILISATEUR MANUAL DEL PROPIETARIO

GX120 · GX160 · GX200



WARNING:



The engine exhaust from this product contains chemicals known to the State of California to cause cancer, birth defects or other reproductive harm.

CONTENTS

INTRODUCTION	1
SAFETY MESSAGES	1
SAFETY INFORMATION	2
SAFETY LABEL LOCATION	2
COMPONENT & CONTROL LOCATION	3

SEDIMENT CUP	12
SPARK PLUG	12
SPARK ARRESTER	13
IDLE SPEED	13
HELPFUL TIPS & SUGGESTIONS	13

ENGLISH

FRANÇAIS

ESPAÑOL

Gx160 Workshop Manual 2010

Victor M. Corman



Gx160 Workshop Manual 2010:

This is likewise one of the factors by obtaining the soft documents of this **Gx160 Workshop Manual 2010** by online. You might not require more mature to spend to go to the ebook launch as without difficulty as search for them. In some cases, you likewise complete not discover the proclamation Gx160 Workshop Manual 2010 that you are looking for. It will unquestionably squander the time.

However below, following you visit this web page, it will be for that reason completely easy to acquire as well as download lead Gx160 Workshop Manual 2010

It will not acknowledge many grow old as we accustom before. You can realize it though appear in something else at house and even in your workplace. as a result easy! So, are you question? Just exercise just what we meet the expense of below as competently as review **Gx160 Workshop Manual 2010** what you in the same way as to read!

https://staging.conocer.cide.edu/files/book-search/HomePages/expose_the_art_of_tattoo.pdf

Table of Contents Gx160 Workshop Manual 2010

1. Understanding the eBook Gx160 Workshop Manual 2010
 - The Rise of Digital Reading Gx160 Workshop Manual 2010
 - Advantages of eBooks Over Traditional Books
2. Identifying Gx160 Workshop Manual 2010
 - Exploring Different Genres
 - Considering Fiction vs. Non-Fiction
 - Determining Your Reading Goals
3. Choosing the Right eBook Platform
 - Popular eBook Platforms
 - Features to Look for in an Gx160 Workshop Manual 2010
 - User-Friendly Interface
4. Exploring eBook Recommendations from Gx160 Workshop Manual 2010

- Personalized Recommendations
 - Gx160 Workshop Manual 2010 User Reviews and Ratings
 - Gx160 Workshop Manual 2010 and Bestseller Lists
5. Accessing Gx160 Workshop Manual 2010 Free and Paid eBooks
 - Gx160 Workshop Manual 2010 Public Domain eBooks
 - Gx160 Workshop Manual 2010 eBook Subscription Services
 - Gx160 Workshop Manual 2010 Budget-Friendly Options
 6. Navigating Gx160 Workshop Manual 2010 eBook Formats
 - ePub, PDF, MOBI, and More
 - Gx160 Workshop Manual 2010 Compatibility with Devices
 - Gx160 Workshop Manual 2010 Enhanced eBook Features
 7. Enhancing Your Reading Experience
 - Adjustable Fonts and Text Sizes of Gx160 Workshop Manual 2010
 - Highlighting and Note-Taking Gx160 Workshop Manual 2010
 - Interactive Elements Gx160 Workshop Manual 2010
 8. Staying Engaged with Gx160 Workshop Manual 2010
 - Joining Online Reading Communities
 - Participating in Virtual Book Clubs
 - Following Authors and Publishers Gx160 Workshop Manual 2010
 9. Balancing eBooks and Physical Books Gx160 Workshop Manual 2010
 - Benefits of a Digital Library
 - Creating a Diverse Reading Collection Gx160 Workshop Manual 2010
 10. Overcoming Reading Challenges
 - Dealing with Digital Eye Strain
 - Minimizing Distractions
 - Managing Screen Time
 11. Cultivating a Reading Routine Gx160 Workshop Manual 2010
 - Setting Reading Goals Gx160 Workshop Manual 2010
 - Carving Out Dedicated Reading Time
 12. Sourcing Reliable Information of Gx160 Workshop Manual 2010

- Fact-Checking eBook Content of Gx160 Workshop Manual 2010
 - Distinguishing Credible Sources
13. Promoting Lifelong Learning
- Utilizing eBooks for Skill Development
 - Exploring Educational eBooks
14. Embracing eBook Trends
- Integration of Multimedia Elements
 - Interactive and Gamified eBooks

Gx160 Workshop Manual 2010 Introduction

Free PDF Books and Manuals for Download: Unlocking Knowledge at Your Fingertips In today's fast-paced digital age, obtaining valuable knowledge has become easier than ever. Thanks to the internet, a vast array of books and manuals are now available for free download in PDF format. Whether you are a student, professional, or simply an avid reader, this treasure trove of downloadable resources offers a wealth of information, conveniently accessible anytime, anywhere. The advent of online libraries and platforms dedicated to sharing knowledge has revolutionized the way we consume information. No longer confined to physical libraries or bookstores, readers can now access an extensive collection of digital books and manuals with just a few clicks. These resources, available in PDF, Microsoft Word, and PowerPoint formats, cater to a wide range of interests, including literature, technology, science, history, and much more. One notable platform where you can explore and download free Gx160 Workshop Manual 2010 PDF books and manuals is the internet's largest free library. Hosted online, this catalog compiles a vast assortment of documents, making it a veritable goldmine of knowledge. With its easy-to-use website interface and customizable PDF generator, this platform offers a user-friendly experience, allowing individuals to effortlessly navigate and access the information they seek. The availability of free PDF books and manuals on this platform demonstrates its commitment to democratizing education and empowering individuals with the tools needed to succeed in their chosen fields. It allows anyone, regardless of their background or financial limitations, to expand their horizons and gain insights from experts in various disciplines. One of the most significant advantages of downloading PDF books and manuals lies in their portability. Unlike physical copies, digital books can be stored and carried on a single device, such as a tablet or smartphone, saving valuable space and weight. This convenience makes it possible for readers to have their entire library at their fingertips, whether they are commuting, traveling, or simply enjoying a lazy afternoon at home. Additionally, digital files are easily searchable, enabling readers to locate specific information within seconds. With a few keystrokes, users can search for keywords, topics, or phrases, making research and finding relevant information a breeze.

This efficiency saves time and effort, streamlining the learning process and allowing individuals to focus on extracting the information they need. Furthermore, the availability of free PDF books and manuals fosters a culture of continuous learning. By removing financial barriers, more people can access educational resources and pursue lifelong learning, contributing to personal growth and professional development. This democratization of knowledge promotes intellectual curiosity and empowers individuals to become lifelong learners, promoting progress and innovation in various fields. It is worth noting that while accessing free Gx160 Workshop Manual 2010 PDF books and manuals is convenient and cost-effective, it is vital to respect copyright laws and intellectual property rights. Platforms offering free downloads often operate within legal boundaries, ensuring that the materials they provide are either in the public domain or authorized for distribution. By adhering to copyright laws, users can enjoy the benefits of free access to knowledge while supporting the authors and publishers who make these resources available. In conclusion, the availability of Gx160 Workshop Manual 2010 free PDF books and manuals for download has revolutionized the way we access and consume knowledge. With just a few clicks, individuals can explore a vast collection of resources across different disciplines, all free of charge. This accessibility empowers individuals to become lifelong learners, contributing to personal growth, professional development, and the advancement of society as a whole. So why not unlock a world of knowledge today? Start exploring the vast sea of free PDF books and manuals waiting to be discovered right at your fingertips.

FAQs About Gx160 Workshop Manual 2010 Books

How do I know which eBook platform is the best for me? Finding the best eBook platform depends on your reading preferences and device compatibility. Research different platforms, read user reviews, and explore their features before making a choice. Are free eBooks of good quality? Yes, many reputable platforms offer high-quality free eBooks, including classics and public domain works. However, make sure to verify the source to ensure the eBook credibility. Can I read eBooks without an eReader? Absolutely! Most eBook platforms offer web-based readers or mobile apps that allow you to read eBooks on your computer, tablet, or smartphone. How do I avoid digital eye strain while reading eBooks? To prevent digital eye strain, take regular breaks, adjust the font size and background color, and ensure proper lighting while reading eBooks. What the advantage of interactive eBooks? Interactive eBooks incorporate multimedia elements, quizzes, and activities, enhancing the reader engagement and providing a more immersive learning experience. Gx160 Workshop Manual 2010 is one of the best book in our library for free trial. We provide copy of Gx160 Workshop Manual 2010 in digital format, so the resources that you find are reliable. There are also many Ebooks of related with Gx160 Workshop Manual 2010. Where to download Gx160 Workshop Manual 2010 online for free? Are you looking for Gx160 Workshop Manual 2010 PDF? This is

definitely going to save you time and cash in something you should think about.

Find Gx160 Workshop Manual 2010 :

expose the art of tattoo

exploring the human body

exploring current issues in educational technology

experimental psychology.

exploring twins towards a social analysis of twinship

exploring painting vocab and bio masters

explore our land grade 4 teachers

exploring lotus for windows

exploring ot vol 3 psalms

experiments in general chemistry principles and modern applications - laboratory experiments

exploring evangelism

exploring social psych. >canadian<

exploring chemical analysis sol man 3rd

exploring writing in the content areas teaching and supporting learners in any subject area

explaining hearing from god

Gx160 Workshop Manual 2010 :

kamasutra para el hombre pdf scribd - May 04 2022

web kamasutra para el hombre free download as pdf file pdf or view presentation slides online

7 posiciones sexuales del kamasutra para principiantes - May 16 2023

web 25 febrero 2022 485 foto pexels el kamasutra promueve la complicidad y el entendimiento en la pareja a través de la sexualidad y las posturas sexuales tanto si eres un experto en la materia como si no te ayudará a descubrir tu cuerpo y satisfacer los deseos de la otra personas y los tuyos propios

kamasutra más allá del sexo las lecciones para ser feliz gq - Dec 11 2022

web nov 26 2020 aunque el libro atribuido a vatsyayana sí tiene partes que sirven como un manual sexual en realidad es una especie de guía de la vida para encontrar la felicidad a través del amor y los placeres que puede ofrecer la vida así que

puede ofrecer mucho más que ideas para la cama e incluso profundiza en temas filosóficos y [las posturas mas fáciles del kamasutra escuela 3x](#) - Jun 05 2022

web como en todos los campos en el amor hay grandes clásicos si estás empezando tu vida sexual o necesitas animarla un poco te presentamos 30 poses sexuales fáciles del kamasutra estas posiciones te servirán fácilmente para ponerte en camino o para renovar tu repertorio

[kamasutra para el hombre alicia gallotti durante casa del](#) - Jul 06 2022

web esta obra nos da las claves para el disfrute sexual del hombre el libro contiene 40 ilustraciones el título anteriormente publicado el kama sutra ilustrado se convirtió en un éxito de ventas [estas son las 11 posturas más famosas del kamasutra](#) - Aug 07 2022

web jul 3 2023 lista de las posturas más famosas del kamasutra 1 el misionero profundo esta postura clásica también conocida como el acto del semental permite una conexión íntima y una estimulación

kamasutra 30 posturas fáciles y placenteras para parejas esquire - Oct 21 2023

web may 23 2023 se trata de un antiguo texto hindú que trata sobre el arte del amor y el placer sexual el kamasutra describe ocho formas de hacer el amor y 64 posturas o asanas que se pueden

las mejores posiciones del kamasutra para hombres - Jul 18 2023

web dec 20 2022 así que si quieres reavivar la llama de la pasión y encontrar nuevas formas de redescubrirse en la cama en la verdad noticias te compartimos las mejores posiciones del kamasutra para hombres posiciones del kamasutra para hombres heterosexuales

kamasutra posiciones sexuales más comunes y más raras - Nov 10 2022

web en el primer caso la mujer se coloca encima del hombre y se tira hacia atrás para alcanzar los pies del hombre además permite estimular manualmente el clítoris las tijeras se han

9 posiciones sexuales más placenteras para él mejor con salud - Sep 20 2023

web te enseñamos así 9 posiciones sexuales del kamasutra que les resultan muy placenteras a los hombres 9 posiciones sexuales más placenteras para los hombres no hay nada escrito cuando se habla de placer sexual tanto hombres como mujeres pueden priorizar elementos diferentes los cuales pueden ser tanto psicológicos como físicos

[30 posturas del kamasutra para disfrutar en la cama minutouno](#) - Aug 19 2023

web apr 2 2022 el hombre se sienta con las piernas cruzadas en la cama y la mujer se sienta encima y de frente es una postura ideal para centrarse en los besos y las caricias ya que la pareja se

[kama sutra wikipedia la enciclopedia libre](#) - Apr 03 2022

web kama sutra el kama sutra es un antiguo texto hinduista que trata sobre el comportamiento sexual humano el cual

destaca por las posturas corporales a realizar en su práctica □ □ □ □ en escritura devánagari kāma sūtra en el sistema aits de transliteración sánscrita pronunciación kāmasutra

kamasutra gay las mejores poses para disfrutar con tu pareja - Apr 15 2023

web jun 23 2022 en esta posición uno de los chicos se sienta en una silla o al borde de la cama mientras el otro está arrodillado delante de él y le practica una felación 2 el 69

kama sutra para el hombre cómo volverle loco google books - Jun 17 2023

web apr 25 2001 kama sutra para el hombre cómo volverle loco alicia gallotti ediciones martínez roca apr 25 2001 health fitness 160 pages desde un enfoque diferente y sin prejuicios e ilustrado con

posiciones sexuales fáciles del kamasutra cuáles son n - Jan 12 2023

web aug 6 2021 el kama sutra nos regaló una guía de posiciones para el placer humano y estas son algunas de las más fáciles de realizar posiciones sexuales fáciles del kamasutra cuáles son n n

kama sutra para el hombre by alicia gallotti open library - Feb 13 2023

web dec 15 2009 kama sutra para el hombre cómo volverlos locos by alicia gallotti 0 ratings 0 want to read 0 currently reading 0 have read

kamasutra las 5 posiciones perfectas para no hacer ruido clarín - Sep 08 2022

web oct 23 2021 la persona con vulva debe permanecer sobre las rodillas del hombre el gran contacto cuerpo a cuerpo y el control compartido del acto sexual evitan los ruidos además como están muy cerquita

kamasutra las poses sexuales más románticas gente cultura - Mar 14 2023

web descubre las poses más románticas del kamasutra para avivar la pasión la flor de loto y el arco del triunfo prometen satisfacción para los más cariñosos y tiernos foto

kamasutra más que una guía de posturas sexuales - Mar 02 2022

web feb 20 2021 el kamasutra es un libro hindú antiguo escrito por vatsyayana que trata sobre el comportamiento sexual humano el kamasutra y su verdadero contenido ilustrativo pixabay vatsyayana escribió dicho texto en modo de compendio de la antigua ciencia del amor hindú llamada kamashastra fue un texto concebido como un tratado

kamasutra las 7 posiciones sexuales más fáciles clarín - Oct 09 2022

web oct 21 2021 1 el misionero el hombre arriba una de las posiciones más simples tradicionales y efectivas posición preferida por muchos en la cual el hombre se ubica entre las piernas de su

les parrains du foot brendan kemmet mathieu gregoire - Jul 26 2022

web les parrains du foot par brendan kemmet mathieu gregoire stephane sellami aux éditions robert laffont le 7 décembre 2011 un homme vient faire la leçon aux joueurs

les parrains du foot mathieu grégoire brendan kemmet - Apr 03 2023

web les parrains du foot by grégoire mathieu kemmet brendan sellami stéphane isbn 10 2221188780 isbn 13 9782221188781 robert laffont 2018 softcover

les parrains du foot mathieu grégoire brendan kemmet lisez - Nov 29 2022

web sep 13 2018 résumé l enquête choc sur les coulisses du foot français gangrené par la mafia qu ont en commun blaise matuidi fabien barthez antoine griezmann samir

les parrains du foot livre d occasion - Dec 19 2021

web 7 hours ago d après les témoignages et des images de vidéo surveillance ils auraient menacé leurs adversaires avec un couteau avant de leur adresser un salut nazi une

les parrains du football la fascination des voyous - Mar 02 2023

web jul 1 2020 fnac comment la mafia et les nouveaux caïds ont mis la main sur le foot français les parrains du foot mathieu grégoire stéphane sellami brendan kemmet

les parrains du foot brendan kemmet mathieu gregoire - May 24 2022

web sep 18 2018 l enquête choc sur les coulisses du foot français gangrené par la mafia qu ont en commun blaise matuidi fabien barthez antoine griezmann samir nasri

les parrains du foot french edition amazon com au - Jan 20 2022

web nov 7 2023 ses jours ne seraient pas en danger selon la presse italienne un supporter du paris saint germain psg qui doit affronter l ac milan mardi 7 novembre en ligue

foot salut nazi menace au couteau cagoule des supporters - Oct 17 2021

web les parrains du foot comment la mafia et les nouveaux caïds ont mis la main sur le foot français poche 1 juillet 2020 de mathieu grégoire auteur stéphane sellami

les parrains du foot softcover abebooks - Feb 01 2023

web les parrains du foot de mathieu grégoire auteur brendan kemmet auteur y stéphane sellami auteur l enquête choc sur les coulisses du foot français recevez

les parrains du foot poche mathieu grégoire stéphane - Dec 31 2022

web aug 23 2018 grâce à une centaine de témoignages ce livre révèle les secrets inavouables qui unissent ballon rond et mafia dans la plus grande opacité les liens

les parrains du foot french edition goodreads - Jul 06 2023

web sep 13 2018 l enquête choc sur les coulisses du foot français gangrené par la mafia qu ont en commun blaise matuidi fabien barthez antoine griezmann samir nasri

[ligue des champions un supporter du psg le monde fr](#) - Nov 17 2021

web nov 5 2023 retour à l'accueil l'info en continu l1 après le caillassage retour au jeu pour lyon en quête de victoire
décines charpieu france afp on a hâte de jouer

telecharger les parrains du foot 2018 en pdf epub - Mar 22 2022

web les parrains du foot french edition grégoire mathieu kemmet brendan sellami stéphane amazon com au books

[calaméo les parrains du foot](#) - Oct 29 2022

web sep 13 2018 les parrains du foot brossent du psg à l'om en passant par lens bastia et l'ol le portrait d'un sport marqué
par les extorsions de fonds les matchs truqués

amazon fr les parrains du foot comment la mafia et les - Aug 15 2021

les parrains du foot amazon fr - Sep 08 2023

web les parrains du foot brossent du psg à l'om en passant par lens bastia et l'ol le portrait d'un sport marqué par les
extorsions de fonds les matchs truqués les

[les parrains du foot fnac](#) - Oct 09 2023

web jul 1 2020 les parrains du foot mathieu grégoire auteur stéphane sellami auteur brendan kemmet auteur comment la
mafia et les nouveaux caïds ont mis la main sur

les parrains du foot french edition kindle edition amazon co uk - Apr 22 2022

web les parrains du foot brossent du psg à l'om en passant par lens bastia et l'ol le portrait d'un sport marqué par les
extorsions de fonds les matchs truqués les

[les parrains du foot mathieu grégoire babelio](#) - Sep 27 2022

web les parrains du foot brendan kemmet auteur mathieu gregoire auteur stephane sellami auteur voir tout descriptif
détaillé epub 9 99 téléchargement direct grand

les parrains du foot broché mathieu grégoire brendan fnac - Aug 07 2023

web sep 13 2018 les parrains du foot brossent du psg à l'om en passant par lens bastia et l'ol le portrait d'un sport marqué
par les extorsions de fonds les matchs truqués

[les parrains du foot sport divers neuf ou occasion fnac](#) - Feb 18 2022

web fiche technique titre les parrains du foot auteur grégoire mathieu langue français format broché nombre de pages 418
genre affaires criminalité enquêtes justice

l1 après le caillassage retour au jeu pour lyon en quête de victoire - Sep 15 2021

les parrains du foot de mathieu grégoire grand format decitre - Aug 27 2022

web sep 12 2018 le livre les parrains du foot coécrit par mathieu grégoire reporter à l'Équipe brendan kemmet le parisien mag gq et stéphane sellami le point

[les parrains du foot format kindle amazon fr](#) - May 04 2023

web sep 13 2018 les parrains du foot brossent du psg à l'om en passant par lens bastia et l'ol le portrait d'un sport marqué par les extorsions de fonds les matchs truqués

les parrains du foot pressreader - Jun 24 2022

web les parrains du foot french edition ebook grégoire mathieu kemmet brendan sellami stéphane amazon co uk books

les parrains du foot notre avis sur le livre évènement - Jun 05 2023

web grâce à une centaine de témoignages ce livre révèle les secrets inavouables qui unissent ballon rond et mafia les liens entre des clubs huppés et les truands corses de la brise

gcse chemistry mark scheme unit 03 chemistry june 2014 - Feb 25 2022

web mark scheme gcse chemistry ch3hp june 2014 5 of 13 quality of written communication and levels marking in question 2 b ii students are required to produce

[june 2014 aqa chemistry empa mark scheme 2022](#) - Dec 26 2021

web introductory chemistry text for use by students in nebo school district general chemistry and concurrent enrollment chemistry this book targets the utah state core curriculum

science a chemistry mme revise - Aug 02 2022

web 4405 4402 june 2014 version 1 0 final mark schemes are prepared by the lead assessment writer and considered together with the relevant questions by a panel of

aqa gcse chemistry assessment resources - May 31 2022

web mark scheme foundation paper 1 june 2022 new published 14 jul 2023 pdf 436 kb mark scheme higher paper 2 june 2022 new published 14 jul 2023 pdf

[a level chemistry empa written test unit 06x empa june 2014](#) - Apr 10 2023

web generalcertificateofeducation advancedlevel examination june2014 chemistry chm6x unit6x a2externallymarkedpracticalassignment writtentest

june 2014 aqa chemistry empa mark scheme - Jan 27 2022

web jan 21 2023 june 2014 aqa chemistry empa mark scheme as recognized adventure as capably as experience very nearly lesson amusement as skillfully as settlement can

[a level chemistry mark scheme unit 04 kinetics equilibria and](#) - Feb 08 2023

web mark scheme a level chemistry chem4 june 2014 5 of 31 question marking guidance mark comments 2 a only slightly or partially dissociated ionised 1

june 2014 aqa chemistry empa mark scheme - Jul 01 2022

web empa 2014 shmups de a level chemistry mark scheme unit 06x empa june 2014 a level chemistry question paper unit 03x empa june 2014 aqa biology empa

chem1 foundation chemistry mark scheme - Jan 07 2023

web chemistry chem1 foundation chemistry mark scheme 2420 june 2014 version 1 2 final mark schemes are prepared by the lead assessment writer and considered

a level chemistry mark scheme unit 06x empa june 2014 - Nov 24 2021

web mark scheme a level chemistry chm6x june 2014 8 of 16 stage 2 assessment written test section a ignore absence of units unless units are required

a level chemistry mark scheme unit 3x as externally marked - Oct 04 2022

web chemistry aqa gce mark scheme 2010 june series 9 section c ignore absence of units unless units are required in the marking guidelines incorrect units lose the mark

aqa find past papers and mark schemes - May 11 2023

web modified past papers if you re looking for modified past papers with enlarged font you can find them using our modified past paper finder search for modified past papers teacher

aqa search - Mar 29 2022

web showing 21 158 results for june 2014 paper 2 chemistry mark scheme gcse 8402 2 gcse chemistry 8462 chemistry we collaborate with publishers to ensure that

a level chemistry mark scheme unit 03x empa june 2016 - Sep 03 2022

web aqa qualifications a level chemistry chm3x investigative and practical skills in as chemistry mark scheme 2420 june 2016 version 1 0 final pmt

a level chemistry mark scheme unit 02 chemistry in action - Nov 05 2022

web mark scheme a level chemistry chem2 june 2014 7 of 36 question marking guidance mark comments 3 a i 3fe sb2s3 3fes 2sb 1 or multiples

a level chemistry question paper unit 03x empa june 2014 - Sep 22 2021

web generalcertificateofeducation advancedsubsidiaryexamination june2014 chemistry chm3x unit3x asexternallymarkedpracticalassignment writtentest

chem4 kinetics equilibria and organic chemistry mark scheme - Oct 24 2021

web aqa qualifications a level chemistry chem4 kinetics equilibria and organic chemistry mark scheme 2420 june 2014
version 1 1 final

aqa search - Apr 29 2022

web showing 20 361 results for june 2014 paper 2 chemistry mark scheme gcse 8402 2 gcse chemistry 8462 chemistry 8462
gcse support and resources you need

chem2 chemistry in action mark scheme - Mar 09 2023

web 2420 june 2014 version 1 2 final mark schemes are prepared by the lead assessment writer and considered together
with the relevant questions by a panel of subject teachers

a level chemistry mark scheme unit 06x empa june 2014 - Aug 14 2023

web mark scheme a level chemistry chm6x june 2014 8 of 16 stage 2 assessment written test section a ignore absence of
units unless units are required

a level chemistry question paper unit 03x empa june 2014 - Jun 12 2023

web wmp jun14 chm3x e5chm3x general certificate of education advanced subsidiary examination june 2014 chemistry
chm3x unit 3x as externally marked practical

a level chemistry mark scheme unit 05 xtremepapers - Dec 06 2022

web mark scheme a level chemistry chem5 june 2014 1 c ii e f f 732 289 203 348 955 e f f 79 e f f 158 kj mol⁻¹ award one
mark m2 if

a level chemistry mark scheme unit 03x empa june 2014 - Jul 13 2023

web mark scheme a level chemistry chm3x june 2014 8 of 14 stage 2 assessment written test section a ignore absence of
units unless units are required