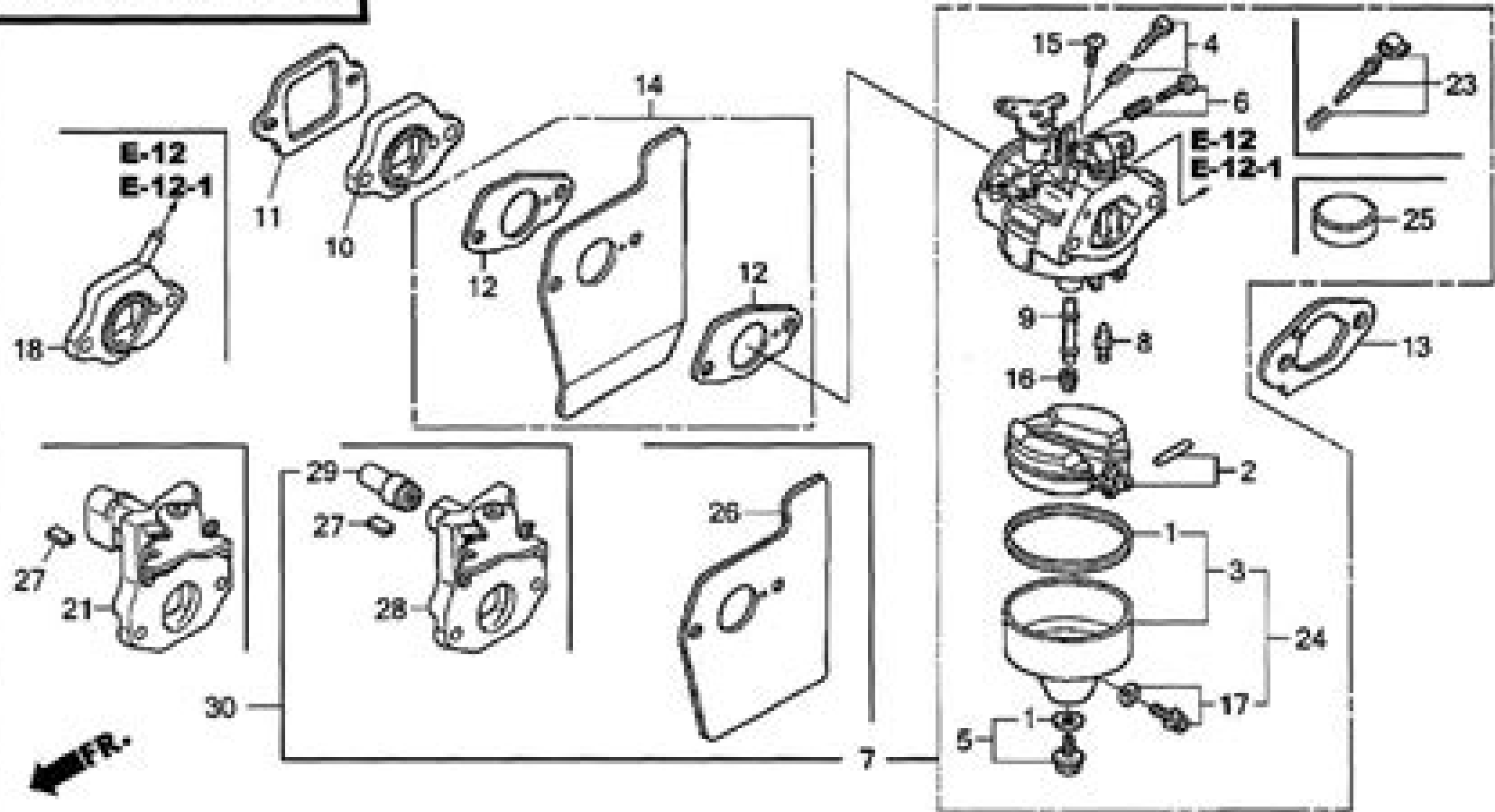


CARBURETOR



Honda Parts Guide

L Towne



Honda Parts Guide:

This is likewise one of the factors by obtaining the soft documents of this **Honda Parts Guide** by online. You might not require more become old to spend to go to the ebook opening as competently as search for them. In some cases, you likewise complete not discover the revelation Honda Parts Guide that you are looking for. It will enormously squander the time.

However below, next you visit this web page, it will be consequently very easy to acquire as with ease as download lead Honda Parts Guide

It will not tolerate many become old as we explain before. You can complete it while action something else at home and even in your workplace. so easy! So, are you question? Just exercise just what we pay for under as without difficulty as review **Honda Parts Guide** what you in the manner of to read!

<https://staging.conocer.cide.edu/files/browse/Documents/Ford%20Diesel%20Tractor%20Repair%20Manual.pdf>

Table of Contents Honda Parts Guide

1. Understanding the eBook Honda Parts Guide
 - The Rise of Digital Reading Honda Parts Guide
 - Advantages of eBooks Over Traditional Books
2. Identifying Honda Parts Guide
 - Exploring Different Genres
 - Considering Fiction vs. Non-Fiction
 - Determining Your Reading Goals
3. Choosing the Right eBook Platform
 - Popular eBook Platforms
 - Features to Look for in an Honda Parts Guide
 - User-Friendly Interface
4. Exploring eBook Recommendations from Honda Parts Guide
 - Personalized Recommendations

- Honda Parts Guide User Reviews and Ratings
- Honda Parts Guide and Bestseller Lists
- 5. Accessing Honda Parts Guide Free and Paid eBooks
 - Honda Parts Guide Public Domain eBooks
 - Honda Parts Guide eBook Subscription Services
 - Honda Parts Guide Budget-Friendly Options
- 6. Navigating Honda Parts Guide eBook Formats
 - ePub, PDF, MOBI, and More
 - Honda Parts Guide Compatibility with Devices
 - Honda Parts Guide Enhanced eBook Features
- 7. Enhancing Your Reading Experience
 - Adjustable Fonts and Text Sizes of Honda Parts Guide
 - Highlighting and Note-Taking Honda Parts Guide
 - Interactive Elements Honda Parts Guide
- 8. Staying Engaged with Honda Parts Guide
 - Joining Online Reading Communities
 - Participating in Virtual Book Clubs
 - Following Authors and Publishers Honda Parts Guide
- 9. Balancing eBooks and Physical Books Honda Parts Guide
 - Benefits of a Digital Library
 - Creating a Diverse Reading Collection Honda Parts Guide
- 10. Overcoming Reading Challenges
 - Dealing with Digital Eye Strain
 - Minimizing Distractions
 - Managing Screen Time
- 11. Cultivating a Reading Routine Honda Parts Guide
 - Setting Reading Goals Honda Parts Guide
 - Carving Out Dedicated Reading Time
- 12. Sourcing Reliable Information of Honda Parts Guide
 - Fact-Checking eBook Content of Honda Parts Guide

- Distinguishing Credible Sources
- 13. Promoting Lifelong Learning
 - Utilizing eBooks for Skill Development
 - Exploring Educational eBooks
- 14. Embracing eBook Trends
 - Integration of Multimedia Elements
 - Interactive and Gamified eBooks

Honda Parts Guide Introduction

Honda Parts Guide Offers over 60,000 free eBooks, including many classics that are in the public domain. Open Library: Provides access to over 1 million free eBooks, including classic literature and contemporary works. Honda Parts Guide Offers a vast collection of books, some of which are available for free as PDF downloads, particularly older books in the public domain. Honda Parts Guide : This website hosts a vast collection of scientific articles, books, and textbooks. While it operates in a legal gray area due to copyright issues, its a popular resource for finding various publications. Internet Archive for Honda Parts Guide : Has an extensive collection of digital content, including books, articles, videos, and more. It has a massive library of free downloadable books. Free-eBooks Honda Parts Guide Offers a diverse range of free eBooks across various genres. Honda Parts Guide Focuses mainly on educational books, textbooks, and business books. It offers free PDF downloads for educational purposes. Honda Parts Guide Provides a large selection of free eBooks in different genres, which are available for download in various formats, including PDF. Finding specific Honda Parts Guide, especially related to Honda Parts Guide, might be challenging as theyre often artistic creations rather than practical blueprints. However, you can explore the following steps to search for or create your own Online Searches: Look for websites, forums, or blogs dedicated to Honda Parts Guide, Sometimes enthusiasts share their designs or concepts in PDF format. Books and Magazines Some Honda Parts Guide books or magazines might include. Look for these in online stores or libraries. Remember that while Honda Parts Guide, sharing copyrighted material without permission is not legal. Always ensure youre either creating your own or obtaining them from legitimate sources that allow sharing and downloading. Library Check if your local library offers eBook lending services. Many libraries have digital catalogs where you can borrow Honda Parts Guide eBooks for free, including popular titles. Online Retailers: Websites like Amazon, Google Books, or Apple Books often sell eBooks. Sometimes, authors or publishers offer promotions or free periods for certain books. Authors Website Occasionally, authors provide excerpts or short stories for free on their websites. While this might not be the Honda Parts Guide full book , it can give you a taste of the authors writing style. Subscription Services Platforms like Kindle Unlimited or Scribd offer subscription-based

access to a wide range of Honda Parts Guide eBooks, including some popular titles.

FAQs About Honda Parts Guide Books

What is a Honda Parts Guide PDF? A PDF (Portable Document Format) is a file format developed by Adobe that preserves the layout and formatting of a document, regardless of the software, hardware, or operating system used to view or print it.

How do I create a Honda Parts Guide PDF? There are several ways to create a PDF: Use software like Adobe Acrobat, Microsoft Word, or Google Docs, which often have built-in PDF creation tools. Print to PDF: Many applications and operating systems have a "Print to PDF" option that allows you to save a document as a PDF file instead of printing it on paper. Online converters: There are various online tools that can convert different file types to PDF.

How do I edit a Honda Parts Guide PDF? Editing a PDF can be done with software like Adobe Acrobat, which allows direct editing of text, images, and other elements within the PDF. Some free tools, like PDFescape or Smallpdf, also offer basic editing capabilities.

How do I convert a Honda Parts Guide PDF to another file format? There are multiple ways to convert a PDF to another format: Use online converters like Smallpdf, Zamzar, or Adobe Acrobat's export feature to convert PDFs to formats like Word, Excel, JPEG, etc. Software like Adobe Acrobat, Microsoft Word, or other PDF editors may have options to export or save PDFs in different formats.

How do I password-protect a Honda Parts Guide PDF? Most PDF editing software allows you to add password protection. In Adobe Acrobat, for instance, you can go to "File" -> "Properties" -> "Security" to set a password to restrict access or editing capabilities. Are there any free alternatives to Adobe Acrobat for working with PDFs? Yes, there are many free alternatives for working with PDFs, such as: LibreOffice: Offers PDF editing features. PDFsam: Allows splitting, merging, and editing PDFs. Foxit Reader: Provides basic PDF viewing and editing capabilities. How do I compress a PDF file?

You can use online tools like Smallpdf, ILovePDF, or desktop software like Adobe Acrobat to compress PDF files without significant quality loss. Compression reduces the file size, making it easier to share and download. Can I fill out forms in a PDF file? Yes, most PDF viewers/editors like Adobe Acrobat, Preview (on Mac), or various online tools allow you to fill out forms in PDF files by selecting text fields and entering information. Are there any restrictions when working with PDFs?

Some PDFs might have restrictions set by their creator, such as password protection, editing restrictions, or print restrictions. Breaking these restrictions might require specific software or tools, which may or may not be legal depending on the circumstances and local laws.

Find Honda Parts Guide :

ford diesel tractor repair manual

ford edge 2014 manual

ford 150 4x4 repair manual

ford capri mk1 gt v6 workshop manual

ford 532 industrial tractor illustrated master parts list manual

ford econoline camper van owners manual 1989

ford 601 service manual

ford 3550 service manual

~~ford e350 workshop manual~~

ford 2012 f350 diesel repair manual

force 50 hp outboard repair manual

ford ba falcon heater repair manual

ford 302 and 351 cleveland engine overhaul manual

ford dab manual

~~force and work crossword physical science if8767~~

Honda Parts Guide :

introduction to chemical engineering thermodynamics - Jan 11 2023

apr 20 2017 solution manual chemical engineering thermodynamics smith van ness april 20 2017 author surya budi

widagdo category n a download pdf 11 2mb

introduction to chemical engineering - Dec 30 2021

solutions manual for smith van ness abbot introduction to - Sep 07 2022

science chemistry uploaded by abdul hadi introduction to chemical engineering thermodynamics eighth edition by j m smith

h c van ness m m abbot and m t

36045063 solution manual chemical engineering - Oct 28 2021

solution manual chemical engineering thermodynamics - Jun 04 2022

[introduction to chemical engineering thermodynamics 7th ed](#) - May 03 2022

[solution manual chemical engineering thermodynamics](#) - Feb 12 2023

get the 9e of introduction to chemical engineering thermodynamics by j m smith hendrick van ness michael abbott and mark swihart textbook ebook and other options isbn

introduction to chemical engineering - Nov 09 2022

download view solution manual chemical engineering thermodynamics smith van ness handwriting pdf as pdf for free

[introduction to chemical engineering thermodynamics](#) - Jul 05 2022

edit solution manual introduction to chemical - Dec 10 2022

introduction to chemical engineering thermodynamics 7th ed smith van ness abbot pdf google drive

introduction to chemical engineering - Mar 13 2023

solutions manual for introduction to chemical engineering thermodynamics 8th edition by smith ibsn 1259696529 full

download downloadlink org p solutions manual for

introduction to chemical engineering thermodynamics j m - Mar 01 2022

[solution manual chemical engineering thermodynamics smith](#) - Apr 02 2022

solution manual introduction to chemical - Jul 17 2023

solution manual chemical engineering thermodynamics smith van ness free ebook download as pdf file pdf text file txt or read book online for free

[introduction to chemical engineering](#) - Nov 28 2021

solution manual chemical engineering - Aug 18 2023

mechanical engineering textbook solutions for introduction to chemical engineering thermodynamics 8th edition j m smith termodinamica en ingenieria quimica and others

[solution manual chemical engineering thermodynamics](#) - Sep 19 2023

description download solution manual chemical engineering thermodynamics smith van ness free in pdf format download solution manual chemical engineering

introduction to chemical engineering thermodynamics 8th - Apr 14 2023

solutions manual for smith van ness abbot introduction to chemical engineering thermodynamics 5th ed 0 reviews authors john j hwalek michael m abbot h c van

solution manual for introduction to chemical - Jun 16 2023

introduction to chemical engineering thermodynamics responsibility j m smith h c van ness m m abbot m t swihart edition eighth edition publication new york ny mcgraw

thermodynamics textbook screencasts svna 7th ed - Oct 08 2022

introduction to chemical engineering thermodynamics 7 e presents comprehensive coverage of the subject of thermodynamics from a chemical engineering viewpoint the

introduction to chemical engineering thermodynamics eighth - Jan 31 2022

[solution van ness 8th ed sample pdf scribd](#) - Aug 06 2022

jun 14 2023 the laws of thermodynamics a very short introduction very short introductions 2010 121 pages 850 97 kb introduction to chemical

[solutions for introduction to chemical engineering](#) - May 15 2023

introduction to chemical engineering thermodynamics 7th ed smith van ness and abbot 1 introduction 1 1 the scope of thermodynamics kinetics and thermodynamics

buchführung und bilanzierung nach ifrs und hgb ei michael j - Mar 28 2022

web all but the costs its virtually what you habit currently this buchführung und bilanzierung nach ifrs und hgb ei as one of the most keen sellers here will no question be among the best options to review introduction to controlling jürgen weber 2008 04 14 in immer mehr studiengängen ist englisch die lehr und kommunikationssprache

unterschied zwischen ifrs und hgb umstellung auf ifrs - Oct 03 2022

web sep 29 2022 buchführung kontierung was ifrs vom hgb unterscheidet und was bei der umstellung auf ifrs zu beachten ist top thema 29 09 2022 ifrs oder hgb eine entscheidungshilfe manfred godek fachjournalist für wirtschafts finanz und management themen kapitel ifrs bilanzierung in deutschland

ifrs bilanzierung in deutschland finance haufe - Sep 02 2022

web sep 29 2022 zum beispiel beeinflussen die seit 2019 geltenden ifrs 16 vorschriften für die bilanzierung von leasingverhältnissen indirekt auch die bilanzpolitik von unternehmen die ihren abschluss nach dem deutschen handelsgesetzbuch erstellen denn banken investoren und ratingagenturen messen bei der beurteilung von unternehmen kaum

buchführung und bilanzierung nach ifrs und hgb ei copy - Jun 11 2023

web praxis eingehend und detailliert die buchführung und den jahresabschluss aus handelsrechtlicher und steuerrechtlicher sicht der sinn einzelner vorschriften für die rechnungslegung und die besteuern

buchführung und bilanzierung nach ifrs und hgb ei 2023 - May 10 2023

web anhand zahlreicher fälle und beispiele aus der praxis eingehend und detailliert die buchführung und den jahresabschluss aus handelsrechtlicher und steuerrechtlicher sicht der sinn einzelner vorschriften für die rechnungslegung und die besteuern wird so über den bloßen gesetzesbefehl

buchführung und bilanzierung nach ifrs und hgb pearson de - Jul 12 2023

web ausgehend von dieser dualität arbeitet dieses buch die unterschiede der rechnungslegung nach hgb gob problem und beispielorientiert heraus schafft ein solides verständnis der konzeptionellen grundlagen beider rechnungslegungssysteme und stellt heraus wie sich diese in konkreten bilanzierungsfragen unterscheiden

rechnungsbuch und bilanzierung nach ifrs und hgb kpmg - Apr 09 2023

web unser themenportal bietet antworten und informationen zu fragestellungen der bilanzierung nach ifrs und hgb unsere experten informieren sie über aktuelle entwicklungen der rechnungslegung und stellen ihnen ausgewählte fachthemen kompakt und übersichtlich vor die ifrs gestalten sich sehr dynamisch und unterliegen einem

buchführung und bilanzierung nach ifrs und hgb pearson - Aug 13 2023

web buchführung und bilanzierung nach ifrs und hgb eine einföhrung mit praxisnahen fällen 4 aktualisierte auflage das lehrbuch bietet in der 4 erweiterten auflage eine umfassende und verständliche einföhrung in die buchführung und bilanzierung kapitalmarktorientierter unternehmen dabei werden die unterschiede der mehr

buchführung und bilanzierung nach ifrs und hgb ei - Feb 07 2023

web buchführung und bilanzierung nach ifrs und hgb ei die bilanzierung von umweltschutzmaßnahmen vergleich zwischen hgb und ias ifrs mar 06 2021 diplomarbeit aus dem jahr 2006 im fachbereich bwl rechnungswesen bilanzierung steuern note 1 3 fachhochschule düsseldorf sprache deutsch abstract die

buchführung und bilanzierung nach ifrs und hgb ei download - Dec 05 2022

web oct 28 2023 buchführung und bilanzierung nach ifrs und hgb ei ifrs hgb und f e ein vergleich der rechnungslegung nach hgb und ifrs ias kritischer vergleich der bilanzierung von sicherungsbeziehungen nach ifrs und hgb unter berücksichtigung der regelungen im regierungsentwurf zum bilmog handels und steuerbilanz nach neuem

buchführung und bilanzierung nach ifrs und hgb ei old syndeohro - Apr 28 2022

web 2 buchführung und bilanzierung nach ifrs und hgb ei 2023 02 13 die verpflichtung zur aufstellung eines konzernabschlusses nach ifrs und damit einhergehend die befreiung von der erstellung eines hgb konzernabschlusses fixiert worden

[buchführung und bilanzierung nach ifrs und hgb ei pdf](#) - May 30 2022

web bilanzierung und rechnungslegung nach ifrs und hgb der goodwill impairment test nach ifrs im vergleich zum hgb und estg die bilanzierung nach ifrs für den mittelstand und ihre bedeutung für bilanzpolitik

[buchführung und bilanzierung nach ifrs und hgb pearson](#) - Sep 14 2023

web zusammenfassung das lehrbuch bietet in der 3 erweiterten auflage eine umfassende und verständliche einföhrung in die buchführung und bilanzierung kapitalmarktorientierter unternehmen

buchführung und bilanzierung nach ifrs und hgb pearson - Oct 15 2023

web buchführung und bilanzierung nach ifrs und hgb eine einföhrung mit praxisnahen fällen 4 aktualisierte auflage erscheinungsjahr 2019 print isbn 978 3 86894 361 0 e isbn 978 3 86326 861 9 seiten 368 sprache deutsch

buchführung und bilanzierung bbub01 01 iu studocu - Aug 01 2022

web Ähnliche bereits beantwortete fragen studierst du buchführung und bilanzierung bbub01 01 an der iu internationale hochschule auf studocu findest du 82 zusammenfassungen 17 mitschriften 12

bilanzanalyse in der hgb und ifrs rechnungslegung haufe - Nov 04 2022

web alle unternehmen dürfen für offenlegungszwecke den einzelabschluss nach hgb um einen ifrs einzelabschluss ergänzen zudem gibt es rechtsform und größenabhängige befreiungen oder erleichterungen bei der offenlegung was die externe analyse verhindert oder zumindest einschränkt rz 2

buchführung und bilanzierung nach ifrs und hgb eine - Jan 06 2023

web buchführung und bilanzierung nach ifrs und hgb eine einföhrung mit praxisnahen fällen pearson studium economic bwl zimmermann jochen werner jörg richard hitz jörg markus isbn 9783868943610 kostenloser versand für alle bücher mit versand und verkauf duch amazon

buchführung und bilanzierung nach ifrs und hgb ei pdf mail - Feb 24 2022

web buchführung und bilanzierung nach ifrs und hgb ei downloaded from mail thekingiscoming com by guest yosef hughes rechnungswesen bilanzierung steuern note 1 3 universität kassel sprache deutsch abstract bei 4 4 buchführung und bilanzierung nach ifrs und hgb ei 2022 07 29 der bilanziellen abbildung von

buchführung und bilanzierung nach ifrs und hgb ei pdf - Mar 08 2023

web blick einerseits auf die behandlung latenter steuern nach ifrs und andererseits gemäß hgb vor und nach dem bilmog abgerundet wird dieses fachbuch durch verschiedene darstellungen und beispielrechnungen die rechnungslegung der vorräte und forderungen nach ias ifrs und hgb im vergleich jun 08 2022

free buchführung und bilanzierung nach ifrs und hgb ei - Jun 30 2022

web und zu vergleichen die bilanzierung latenter steuern nach hgb und ias im vergleich dargestellt an einem eigenen beispiel

zur bilanzierung bei einer grossen kapitalgesellschaft nov 20 2021 studienarbeit aus dem jahr 2004 im fachbereich bwl rechnungswesen bilanzierung steuern note 1 3 hawk hochschule für angewandte

lindamood bell visualizing and verbalizing program boxed kit - May 12 2023

web shop kids lindamood bell white size osb other at a discounted price at poshmark description includes book c d rom with additional book pictures on transparencies and paper and word prompt cards sold by myrabrostoff fast delivery full

[visualizing and verbalizing for sale ebay](#) - Apr 30 2022

web visualizing verbalizing complete support kit w all set 1 workbooks nanci bell

free printable language comprehension cards and next - Aug 03 2022

web reinforce the structure words for visualizing and verbalizing kit from lindamood bell with this free printable supplementary set of cards a common challenge with hyperlexic kids is language comprehension

the visualizing and verbalizing kit is it worth it here s what - Feb 09 2023

web a detailed review of the visualizing and verbalizing kit from lindamood bell written by nanci bell find out whether or not it s helpful for improving reading and language comprehension in kids with autism or hyperlexia

[ebay](#) - Apr 11 2023

web we would like to show you a description here but the site won t allow us

talkies kit gander publishing - Mar 10 2023

web talkies kit a program workshop provided by lindamood bell is recommended to implement this program and use these materials receive an exclusive discount on this kit when you register for a workshop click here to view

used lindamood bell kits pdf 2023 red ortax - Feb 26 2022

web used lindamood bell kits pdf 2023 red ortax org created date 9 2 2023 1 41 37 pm

lips the lindamood phoneme sequencing program for - Nov 06 2022

web lips the lindamood phoneme sequencing program for reading spelling and speech fourth edition complete kit lips 4th on amazon com free shipping on qualifying offers lips the lindamood phoneme sequencing program for reading spelling and speech fourth edition complete kit lips 4th

visualizing and verbalizing kit gander publishing - Jul 14 2023

web visualizing and verbalizing kit 539 95 add to cart sku a program workshop provided by lindamood bell is recommended to implement this program and use these materials receive an exclusive discount on this kit when you register for a workshop click here to view upcoming events or call 800 233 1820 to learn more by nanci bell

[the lindamood family](#) - Mar 30 2022

web the lindamood family purveyors of fine children since 1945 co founders e b lindamood and j l lukingbeal established their

family on integrity craftsmanship and the latest in newfangled technology ever expanding their subsidiaries now number eight grandchildren come inside and see our photos learn about our family history and

lindamood bell seeing stars support kit ebay - Jun 13 2023

web find many great new used options and get the best deals for lindamood bell seeing stars support kit at the best online prices at ebay free shipping for many products

modaled geleceGe ışık oluyoruz - Dec 27 2021

web modaled ekibi her proje üzerinde titizlikle çalışılır ve aydınlatma hesaplarını en doğru şekilde yapar maksimum performans hedeflenerek tasarlanan yüksek kalitede ergonomik ürünler sayesinde uzun yıllar kesintisiz aydınlığınız sağlanır bu sayede projelerinizin ışık verimi artarken aydınlatma için maliyetleriniz

on cloud nine visualizing and verbalizing for math - Jan 08 2023

web oct 31 1997 on cloud nine is one of the program manuals used in the professional development training and instructional services provided by lindamood bell learning processes

seeing stars kit gander publishing - Aug 15 2023

web the seeing stars kit includes seeing stars teacher s manual second edition the manual details the theory and specific steps of the seeing stars program you will learn how to develop students symbol imagery for phonological and orthographic processing in reading and spelling

online instruction lindamood bell - Sep 04 2022

web our live online instruction is evidence based and proven effective delivered via video conferencing hosted by lindamood bell instruction is live and one to one with two way interaction based on your child s individual learning

toolkit for educators lindamood bell - Jul 02 2022

web this presentation is appropriate for educators including state district and school administrators staff development coordinators and teachers this presentation is appropriate for addressing the needs of a wide variety of populations including special education regular education and english language learners

used lindamood bell kits - Jan 28 2022

web feb 24 2023 used lindamood bell kits is clear in our digital library an online entry to it is set as public appropriately you can download it instantly our digital library saves in merged countries allowing you to get the most less latency epoch to download any of our books in the manner of this one merely said the used lindamood bell kits is universally

lips kit gander publishing lindamood bell - Jun 01 2022

web the lindamood phoneme sequences program for reading a program workshop provided by lindamood bell exists advocated to implement this start the use such materials receive an exclusive discounts go this kit when you register for a

workshop

[amazon.com lindamood bell](#) - Oct 05 2022

web lindamood bell radio by lindamood bell podcast 000 vanilla vocabulary level 1 a visualized verbalized vocabulary book by nanci bell and phyllis lindamood jan 1 1997 8 paperback visualizing and verbalizing for language comprehension and thinking by nanci bell jun 21 2007 77 paperback 8275 94 95 free delivery wed nov 23

[lindamood bell seeing stars reviews the well trained mind](#) - Dec 07 2022

web nov 7 2013 has anyone used the lindamood bell seeing stars kit it was recommended to us for our teenage son any feedback would be greatly appreciated