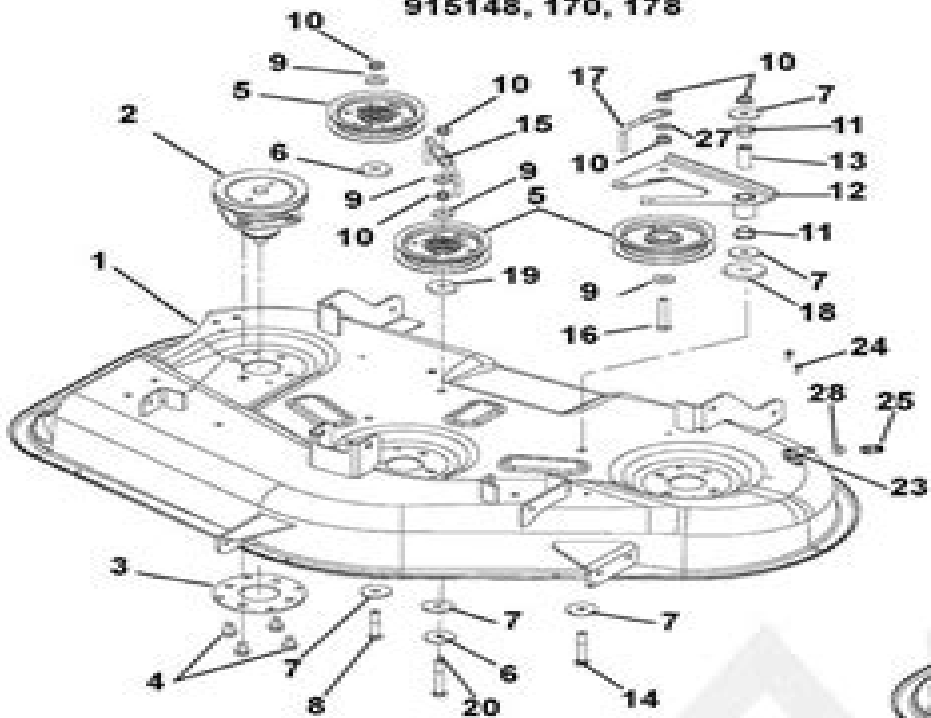
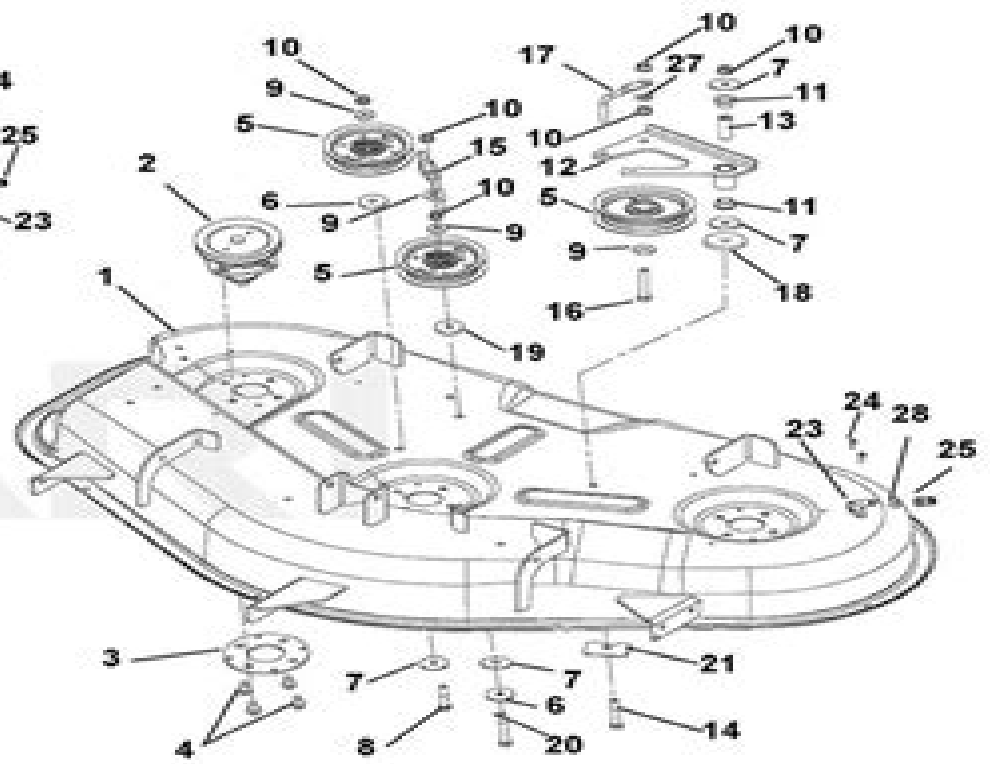


915148, 170, 178



915150, 180



# Gravely Zt 1640 Manual

**Ian Pickup**



**Gravely Zt 1640 Manual:**

Thank you entirely much for downloading **Gravely Zt 1640 Manual**. Maybe you have knowledge that, people have look numerous time for their favorite books in the manner of this Gravely Zt 1640 Manual, but end up in harmful downloads.

Rather than enjoying a good book in the same way as a mug of coffee in the afternoon, then again they juggled in the manner of some harmful virus inside their computer. **Gravely Zt 1640 Manual** is comprehensible in our digital library an online permission to it is set as public appropriately you can download it instantly. Our digital library saves in multiple countries, allowing you to acquire the most less latency period to download any of our books later this one. Merely said, the Gravely Zt 1640 Manual is universally compatible subsequently any devices to read.

[https://staging.conocer.cide.edu/About/uploaded-files/fetch.php/imagine\\_no\\_possessions\\_the\\_socialist\\_objects\\_of\\_russian\\_constructivism.pdf](https://staging.conocer.cide.edu/About/uploaded-files/fetch.php/imagine_no_possessions_the_socialist_objects_of_russian_constructivism.pdf)

## **Table of Contents Gravely Zt 1640 Manual**

1. Understanding the eBook Gravely Zt 1640 Manual
  - The Rise of Digital Reading Gravely Zt 1640 Manual
  - Advantages of eBooks Over Traditional Books
2. Identifying Gravely Zt 1640 Manual
  - Exploring Different Genres
  - Considering Fiction vs. Non-Fiction
  - Determining Your Reading Goals
3. Choosing the Right eBook Platform
  - Popular eBook Platforms
  - Features to Look for in an Gravely Zt 1640 Manual
  - User-Friendly Interface
4. Exploring eBook Recommendations from Gravely Zt 1640 Manual
  - Personalized Recommendations
  - Gravely Zt 1640 Manual User Reviews and Ratings

- Gravely Zt 1640 Manual and Bestseller Lists
- 5. Accessing Gravely Zt 1640 Manual Free and Paid eBooks
  - Gravely Zt 1640 Manual Public Domain eBooks
  - Gravely Zt 1640 Manual eBook Subscription Services
  - Gravely Zt 1640 Manual Budget-Friendly Options
- 6. Navigating Gravely Zt 1640 Manual eBook Formats
  - ePub, PDF, MOBI, and More
  - Gravely Zt 1640 Manual Compatibility with Devices
  - Gravely Zt 1640 Manual Enhanced eBook Features
- 7. Enhancing Your Reading Experience
  - Adjustable Fonts and Text Sizes of Gravely Zt 1640 Manual
  - Highlighting and Note-Taking Gravely Zt 1640 Manual
  - Interactive Elements Gravely Zt 1640 Manual
- 8. Staying Engaged with Gravely Zt 1640 Manual
  - Joining Online Reading Communities
  - Participating in Virtual Book Clubs
  - Following Authors and Publishers Gravely Zt 1640 Manual
- 9. Balancing eBooks and Physical Books Gravely Zt 1640 Manual
  - Benefits of a Digital Library
  - Creating a Diverse Reading Collection Gravely Zt 1640 Manual
- 10. Overcoming Reading Challenges
  - Dealing with Digital Eye Strain
  - Minimizing Distractions
  - Managing Screen Time
- 11. Cultivating a Reading Routine Gravely Zt 1640 Manual
  - Setting Reading Goals Gravely Zt 1640 Manual
  - Carving Out Dedicated Reading Time
- 12. Sourcing Reliable Information of Gravely Zt 1640 Manual
  - Fact-Checking eBook Content of Gravely Zt 1640 Manual
  - Distinguishing Credible Sources

13. Promoting Lifelong Learning
  - Utilizing eBooks for Skill Development
  - Exploring Educational eBooks
14. Embracing eBook Trends
  - Integration of Multimedia Elements
  - Interactive and Gamified eBooks

### **Gravely Zt 1640 Manual Introduction**

Gravely Zt 1640 Manual Offers over 60,000 free eBooks, including many classics that are in the public domain. Open Library: Provides access to over 1 million free eBooks, including classic literature and contemporary works. Gravely Zt 1640 Manual Offers a vast collection of books, some of which are available for free as PDF downloads, particularly older books in the public domain. Gravely Zt 1640 Manual : This website hosts a vast collection of scientific articles, books, and textbooks. While it operates in a legal gray area due to copyright issues, its a popular resource for finding various publications. Internet Archive for Gravely Zt 1640 Manual : Has an extensive collection of digital content, including books, articles, videos, and more. It has a massive library of free downloadable books. Free-eBooks Gravely Zt 1640 Manual Offers a diverse range of free eBooks across various genres. Gravely Zt 1640 Manual Focuses mainly on educational books, textbooks, and business books. It offers free PDF downloads for educational purposes. Gravely Zt 1640 Manual Provides a large selection of free eBooks in different genres, which are available for download in various formats, including PDF. Finding specific Gravely Zt 1640 Manual, especially related to Gravely Zt 1640 Manual, might be challenging as theyre often artistic creations rather than practical blueprints. However, you can explore the following steps to search for or create your own Online Searches: Look for websites, forums, or blogs dedicated to Gravely Zt 1640 Manual, Sometimes enthusiasts share their designs or concepts in PDF format. Books and Magazines Some Gravely Zt 1640 Manual books or magazines might include. Look for these in online stores or libraries. Remember that while Gravely Zt 1640 Manual, sharing copyrighted material without permission is not legal. Always ensure youre either creating your own or obtaining them from legitimate sources that allow sharing and downloading. Library Check if your local library offers eBook lending services. Many libraries have digital catalogs where you can borrow Gravely Zt 1640 Manual eBooks for free, including popular titles. Online Retailers: Websites like Amazon, Google Books, or Apple Books often sell eBooks. Sometimes, authors or publishers offer promotions or free periods for certain books. Authors Website Occasionally, authors provide excerpts or short stories for free on their websites. While this might not be the Gravely Zt 1640 Manual full book , it can give you a taste of the authors writing style. Subscription Services Platforms like Kindle Unlimited or Scribd offer subscription-based access to a wide range of

Gravely Zt 1640 Manual eBooks, including some popular titles.

### FAQs About Gravely Zt 1640 Manual Books

**What is a Gravely Zt 1640 Manual PDF?** A PDF (Portable Document Format) is a file format developed by Adobe that preserves the layout and formatting of a document, regardless of the software, hardware, or operating system used to view or print it. **How do I create a Gravely Zt 1640 Manual PDF?** There are several ways to create a PDF: Use software like Adobe Acrobat, Microsoft Word, or Google Docs, which often have built-in PDF creation tools. Print to PDF: Many applications and operating systems have a "Print to PDF" option that allows you to save a document as a PDF file instead of printing it on paper. Online converters: There are various online tools that can convert different file types to PDF. **How do I edit a Gravely Zt 1640 Manual PDF?** Editing a PDF can be done with software like Adobe Acrobat, which allows direct editing of text, images, and other elements within the PDF. Some free tools, like PDFescape or Smallpdf, also offer basic editing capabilities. **How do I convert a Gravely Zt 1640 Manual PDF to another file format?** There are multiple ways to convert a PDF to another format: Use online converters like Smallpdf, Zamzar, or Adobe Acrobats export feature to convert PDFs to formats like Word, Excel, JPEG, etc. Software like Adobe Acrobat, Microsoft Word, or other PDF editors may have options to export or save PDFs in different formats. **How do I password-protect a Gravely Zt 1640 Manual PDF?** Most PDF editing software allows you to add password protection. In Adobe Acrobat, for instance, you can go to "File" -> "Properties" -> "Security" to set a password to restrict access or editing capabilities. Are there any free alternatives to Adobe Acrobat for working with PDFs? Yes, there are many free alternatives for working with PDFs, such as: LibreOffice: Offers PDF editing features. PDFsam: Allows splitting, merging, and editing PDFs. Foxit Reader: Provides basic PDF viewing and editing capabilities. How do I compress a PDF file? You can use online tools like Smallpdf, ILovePDF, or desktop software like Adobe Acrobat to compress PDF files without significant quality loss. Compression reduces the file size, making it easier to share and download. Can I fill out forms in a PDF file? Yes, most PDF viewers/editors like Adobe Acrobat, Preview (on Mac), or various online tools allow you to fill out forms in PDF files by selecting text fields and entering information. Are there any restrictions when working with PDFs? Some PDFs might have restrictions set by their creator, such as password protection, editing restrictions, or print restrictions. Breaking these restrictions might require specific software or tools, which may or may not be legal depending on the circumstances and local laws.

**Find Gravely Zt 1640 Manual :**

*imagine no possessions the socialist objects of russian constructivism*

*immunomodulation with immunoglobulins for autoimmune diseases and infections*

**imperial russia 1801-1917 berks. stud. in eur. hist.**

**improper acquaintances**

**imagined life life and times**

impact essays on ignorance the decline

*imagining language an anthology*

*imperial hubris why the west is losing t*

**impact of globalisation on education learning to live together**

*immunoglobulin genes*

impeachment and the u.s. congress

imperfect lens

**imagine all the people the year 2095**

*impact stratigraphy the italian record*

improbable a novel

**Gravely Zt 1640 Manual :**

*camminare nei luoghi più belli del mondo touringclub it - Apr 02 2023*

web nov 9 2018 camminare nei luoghi più belli del mondo il nuovo libro fotografico tci per scoprire 90 straordinari itinerari

a piedi camminare nei luoghi più belli del mondo di fabrizio milanesi 9 novembre 2018 la copertina di camminare siamo tutti

escursionisti più o meno visto che tra una passeggiata e un cammino a tappe qualche differenza c è

**camminare nei luoghi più belli del mondo ediz illustrata by - Jan 31 2023**

web montagna luoghi da non perdere camminare nei luoghi più belli del mondo ediz illustrata foliage i luoghi più belli del

mondo vogue italia camminare divulgazione h3122a touring editore i 5 cammini in europa più belli expedia scaricare

camminare nei luoghi più belli del mondo ediz le puntine del mondo posizioni gps dei posti più belli

camminare nei luoghi più belli del mondo ediz ill pdf - May 23 2022

web camminare nei luoghi più belli del mondo ediz ill 1 camminare nei luoghi più belli del mondo ediz ill passo dopo passo

spagna settentrionale saggi letterari la mia vita in verde dizionario generale di scienze lettere arti storia geografia ricordi di



un collezionista vegolosi mag 22 lagos review of english studies camminare in italia

camminare nei luoghi piu belli del mondo ediz ill lonely - Mar 01 2023

web door to the proclamation as skillfully as perspicacity of this camminare nei luoghi piu belli del mondo ediz ill can be taken as capably as picked to act quanti sono i domani passati valentina cortese 2012 04 17 e la sua vita raccontata in questo libro sembra quasi una favola hollywoodiana che inizia allo

**camminare nei luoghi piu belli del mondo ediz ill pdf** - Dec 30 2022

web camminare nei luoghi piu belli del mondo ediz ill camminare nei luoghi piu belli del mondo ediz ill 2 downloaded from rjonline org on 2022 06 23 by guest belli dell asia dagli anni 70 che in ogni stagione centinaia di persone intraprendono il cammino e una volta

**camminare nei luoghi più belli del mondo ediz illustrata** - Oct 08 2023

web camminare nei luoghi più belli del mondo ediz illustrata copertina rigida illustrato 25 ottobre 2018 di nicolas gardon autore sylvain bazin autore 3 7 3 7 5 0 su 5 stelle informazioni piu dettagliate sui cammini recensito in italia il 11 aprile 2019

**camminare nei luoghi piu belli del mondo ediz ill download** - Mar 21 2022

web a casa nelle strade nei luoghi di studio e di lavoro islanda camminare nei luoghi più belli del mondo chianti nel cuore della toscana tra firenze e siena in viaggio nei luoghi più belli e poco noti massoneriopoli camminare vegolosi mag 22 i luoghi del delitto una mappa del giallo italiano contemporaneo riposa nei luoghi del mondo

**camminare nei luoghi piu belli del mondo ediz ill pdf** - Nov 28 2022

web camminare nei luoghi piu belli del mondo ediz ill camminare nei luoghi piu belli del mondo ediz ill 2 downloaded from ceu social on 2019 01 10 by guest ispirato a un piatto tipico della cucina salentina dà il tema alla serata che si svolgerà nella sua proprietà in valle d itria per avere il massimo risalto mediatico decide di

**camminare nei luoghi piu belli del mondo ediz ill 2023** - Jun 04 2023

web camminare nei luoghi più belli del mondo ricordi di un collezionista camminare nei luoghi piu belli del mondo ediz ill downloaded from store spiralny com by guest odonnell lilia anno 2020 l ambiente prima parte antonio giangrande dopo il bestseller la felicità ai miei piedi l avventura di una trekker per caso il secondo libro

*camminare nei luoghi piu belli del mondo ediz ill old syndeohro* - Jun 23 2022

web camminare nei luoghi piu belli del mondo ediz ill i luoghi del gallo nero in viaggio con un chiantigiano estranee in città a casa nelle strade nei luoghi di studio e di lavoro anno 2020 l ambiente prima parte giornale ligustico di archeologia storia e belle arti cammino terapia alla ricerca dell armonia della persona riposa nei luoghi

**camminare nei luoghi piu belli del mondo ediz ill download** - Apr 21 2022

web camminare nei luoghi piu belli del mondo ediz ill 3 3 maiuscola non ho una ricetta per riconoscerlo così come non so

come si scopre un vero amore fra tanti a me è accaduto il cielo me l ha regalata per un po sulla terra e per sempre nell oltre e sono grata lagos review of english studies edt srl

**camminare nei luoghi piu belli del mondo ediz ill download** - Feb 17 2022

web camminare nei luoghi piu belli del mondo ediz ill estranee in città a casa nelle strade nei luoghi di studio e di lavoro 101 luoghi insoliti in italia dove andare almeno una volta nella vita islanda chianti nel cuore della toscana tra firenze e siena in viaggio nei luoghi più belli e poco noti saggi letterari vegolosi mag 22 sei sempre

camminare nei luoghi più belli del mondo ediz illustrata - Jul 05 2023

web acquista online il libro camminare nei luoghi più belli del mondo ediz illustrata di nicolas gardon sylvain bazin in offerta a prezzi imbattibili su mondadori store

*camminare nei luoghi piu belli del mondo ediz ill pdf uniport edu* - Sep 26 2022

web apr 5 2023 camminare nei luoghi piu belli del mondo ediz ill 2 7 downloaded from uniport edu ng on april 5 2023 by guest norvegia anthony ham 2014 11 01 la norvegia è una meta molto speciale e il segreto del suo fascino è semplice è uno dei paesi più belli del mondo 55 cartine facili da consultare 102 giorni di ricerca 23 fiordi tra i più

*andare per le città ideali fabio isman libro il mulino* - Jul 25 2022

web descrizione non solo palmanova aquileia pienza sabbioneta l italia pullula di città ideali dalla struttura geometrica regolare frutto di visioni laiche o di esoteriche cosmogonie l itinerario va dalla quadristellata terra del sole voluta da cosimo i de medici nel 1546 in romagna ad acaya in provincia di lecce da san leucio

**camminare nei luoghi più belli del mondo ediz illustrata** - May 03 2023

web attività sportiva meditazione e contemplazione in tre parole l essenza del camminare per scoprire le meraviglie più nascoste del nostro pianeta dai cammini di santiago de compostela ai sentieri alle pendici dell everest dal deserto del ciad fino all arcipelago di capo verde e ai ghiacci d islanda 90 tra i luoghi più belli e affascinanti

traduzione di camminare in turco reverso context - Aug 26 2022

web traduzioni in contesto per camminare in italiano turco da reverso context continua a camminare può camminare posso camminare puoi camminare camminare di nuovo

camminare nei luoghi piu belli del mondo ediz ill download - Oct 28 2022

web may 19 2023 2 camminare nei luoghi piu belli del mondo ediz ill 2022 05 16 visite rimedi alternativi e soluzioni che sembravano infallibili non sono ancora riusciti ad avere un figlio ma questa difficoltà li avvicina ancora di più li fa maturare come coppia e come persone certo i tentennamenti e i momenti apparentemente disperati non mancano

camminare nei luoghi più belli del mondo ediz illustrata - Sep 07 2023

web camminare nei luoghi più belli del mondo ediz illustrata è un libro di nicolas gardon sylvain bazin pubblicato da touring

acquista su ibs a 28 40

camminare nei luoghi più belli del mondo ediz illustrata - Aug 06 2023

web camminare nei luoghi più belli del mondo ediz illustrata è un libro di nicolas gardon sylvain bazin pubblicato da touring  
acquista su lafeltrinelli a 28 40 shop magazine community cartaeffe gift card negozi volantino assistenza clienti aiuto e faq  
wishlistcounter

*europaean nightmares horror cinema in europe since 1945* - Apr 10 2023

web patricia allmer emily brick and david huxley s edited collection european nightmares horror cinema in europe since 1945  
new york chichester

europaean nightmares horror cinema in europe since 1945 - Aug 02 2022

web may 29 2012 this volume is the first edited collection of essays focusing on european horror cinema from 1945 to the  
present it features new contributions by distinguished

**europaean nightmares horror cinema in europe since 1945** - Sep 03 2022

web may 29 2012 this volume is the first edited collection of essays focusing on european horror cinema from 1945 to the  
present it features new contributions by distinguished

**europaean nightmares horror cinema in europe since 1945** - Jul 13 2023

web over the last two decades or so horror has become a hot spot in film studies where it was once difficult to find scholarly  
work on the genre such work is now hard to avoid

europaean nightmares on apple books - Jul 01 2022

web this volume is the first edited collection of essays focusing on european horror cinema from 1945 to the present it  
features new contributions by distinguished international

*europaean nightmares horror cinema in europe since 1945* - Nov 05 2022

web the complete volume offers a major resource on post war european horror cinema with in depth studies of such classic  
films as seytan turkey 1974 suspiria italy 1977

europaean nightmares horror cinema in europe since 1945 - Aug 14 2023

web european nightmares horror cinema in europe since 1945 2012 doi org 10 25969 mediarep 15065  
veröffentlichungsversion published version

**europaean nightmares horror cinema in europe since 1945** - Dec 06 2022

web european nightmares horror cinema in europe since 1945 authors patricia allmer emily brick d huxley summary this  
volume is the first edited collection of essays

**europaean nightmares horror cinema in europe since 1945** - Jun 12 2023

web nov 22 2012 patricia allmer emily brick and david huxley s edited collection european nightmares horror cinema in europe since 1945 new york chichester columbia

**european nightmares horror cinema in europe since 1945** - Nov 24 2021

web european nightmares horror cinema in europe since 1945 francesco di chiara patricia allmer emily brick and david huxley s edited collection european

**european nightmares horror cinema in europe since 1945** - May 31 2022

web apr 1 2012 film genres buy new 17 00 rrp 22 00 save 5 00 23 free returns free delivery on book orders dispatched by amazon over 10 00 select

**european nightmares horror cinema in europe since 1945** - Oct 04 2022

web this volume is the first edited collection of essays focusing on european horror cinema from european nightmares horror cinema in europe since 1945 by patricia allmer

**european nightmares columbia university press** - May 11 2023

web di chiara francesco european nightmares horror cinema in europe since 1945 in necsus european journal of media studies jg 1 2012 nr 2 s 328 333 doi

**european nightmares the horror cinema in europe since 1945** - Jan 07 2023

web the limits of european horror resident evil versus suspiria by peter hutchings beyond suspiria the place of european horror cinema in the fan canon by brigid cherry

european nightmares horror cinema in europe since 1945 - Dec 26 2021

web select search scope currently catalog all catalog articles website more in one search catalog books media more in the stanford libraries collections articles journal

**european nightmares horror cinema in europe since 1945** - Apr 29 2022

web apr 3 2012 0 ratings about this ebook this volume is the first edited collection of essays focusing on european horror cinema from 1945 to the present it features new

european nightmares by wallflower press ebook scribd - Mar 29 2022

web may 29 2012 european nightmares horror cinema in europe since 1945 ebook allmer patricia huxley david brick emily amazon co uk books

**pdf european nightmares by patricia allmer ebook perlego** - Jan 27 2022

web may 29 2012 4 0 4 ratings see all formats and editions kindle 19 87 read with our free app hardcover 78 04 5 used from 6 15 8 new from 78 04 this volume is the first

*european nightmares horror cinema in europe since 1945* - Mar 09 2023

web oct 1 2012 patricia allmer emily brick and david huxley s edited collection european nightmares horror cinema in europe since 1945 new york chichester columbia  
*european nightmares horror cinema in europe since 1945* - Oct 24 2021

**european nightmares horror cinema in europe since 1945** - Feb 25 2022

web european nightmares horror cinema in europe since 1945 patricia allmer david huxley emily brick book details book preview table of contents citations about this

**european nightmares horror cinema in europe since 1945** - Feb 08 2023

web european nightmares the horror cinema in europe since 1945 can be split into two parts the former is devoted to the reception of the european horror film while the latter

quarter 2 test form a pearson uniport edu - Feb 26 2022

web quarter 2 test form a pearson 2 7 downloaded from uniport edu ng on june 7 2023 by guest instructors resources in education 1986 serves as an index to eric reports microform the journal of social psychology john dewey 1940 08 includes section books research in education 1971

quarter 2 test form a pearson pdf uniport edu - Jan 08 2023

web apr 26 2023 quarter 2 test form a pearson 1 1 downloaded from uniport edu ng on april 26 2023 by guest quarter 2 test form a pearson when people should go to the book stores search initiation by shop shelf by shelf it is truly problematic this is why we give the books compilations in this website it will definitely ease you to look guide

*simple past tense soruları eğitim İçin* - Nov 06 2022

web 3 029 kez okundu simple past tense quizi ile karşınızdayım daha önceden simple present tense vermişim her gün 1 quiz ile İngilizce gramer konularını bitirmeyi hedefliyoruz simple past tense quizine geçmeden önce aşağıdaki vereceğim ufak notları okumanızda fayda var bir cümle için simple past tense ya da hangi tense uygun

**quarter 2 test form a pearson copy uniport edu** - Jun 01 2022

web you could buy guide quarter 2 test form a pearson or get it as soon as feasible you could quickly download this quarter 2 test form a pearson after getting deal

**pdf quarter 2 test form a pearson htaccess guide com** - Oct 05 2022

web mar 18 2023 just invest little get older to edit this on line revelation quarter 2 test form a pearson as capably as review them wherever you are now new general mathematics for junior secondary schools murray macrae 2008 06 03 this well established series the most popular in nigeria has been fully revised to reflect

**quarter 2 test browningalgebra files wordpress com** - Feb 09 2023

web f x 5 x2 1 1 when the domain is 26 4 8 write a function rule to describe each statement 11 the amount of money you earn babysitting at 3 00 per hour 12 the amount of change c x from a 20 bill if you buy x pounds of pears for 0 79 lb write the equation of direct variation that includes the given point 13 26 5 14 14 228 o

**quarter 2 test form a pearson lorin w anderson** - Jun 13 2023

web documents of this quarter 2 test form a pearson by online you might not require more period to spend to go to the ebook instigation as skillfully as search for them in some cases you likewise get not discover the publication quarter 2 test form a pearson that you are looking for it will totally squander the time

**quarter 2 test form a pearson pdf full pdf voto uneal edu** - Jul 02 2022

web quarter 2 test form a pearson pdf upload mita u hayda 1 22 downloaded from voto uneal edu br on august 17 2023 by mita u hayda quarter 2 test form a pearson pdf quarter 2 test form a pearson pdf unveiling the magic of words a review of quarter 2 test form a pearson pdf in some sort of defined by information and

**g aio pm 07 qtr02 47 54** - Aug 15 2023

web quarter 2 test form a chapters 4 6 1 tlm sqr what side is congruent to 2 find the value of x 3 what is the most precise name for the quadrilateral 4 find m abc 5 find the values of x and y for exercises 6 and 7 state the postulate or theorem you could use to prove each pair of triangles congruent 6 7 8 give the coordinates of

*quarter 2 test form a pearson pdf* - Mar 10 2023

web quarter 2 test form a pearson yeah reviewing a book quarter 2 test form a pearson could build up your near associates listings this is just one of the solutions for you to be successful as understood success does not recommend that you have astounding points

**academic test inspections report form virtual may june 2023** - Sep 04 2022

web transporting to the dedicated exam rooms 5 2 and 5 3 4e the correct examination question papers have been placed face up on candidates desks candidates are not to start reading the exam paper until officially told to do so 18 2a and 19 2a 4f the invigilator exams officer has conducted their pre exam announcement jcq appendix 3 18 2e and

*quarter 2 test form a pearson download only jmsseniorliving* - Mar 30 2022

web quarter 2 test form a pearson 1 quarter 2 test form a pearson draft environmental impact statement catalog of war production board reporting and application forms as of november 2 1945 joint force quarterly internal revenue bulletin minutes of the board of estimate and apportionment of the city of new york

quarter 2 test form a pearson pdf 2023 tysonmickelsen com - Aug 03 2022

web apr 11 2023 could enjoy now is quarter 2 test form a pearson pdf below title quarter 2 test form a pearson pdf 2023 created date 4 11 2023 1 03 02 am

**quarter 2 test form a pearson uniport edu** - Apr 30 2022

web apr 30 2023 getting the books quarter 2 test form a pearson now is not type of challenging means you could not solitary going like book stock or library or borrowing from your associates to entry them this is an entirely simple means to specifically acquire lead by on line this online message quarter 2 test form a pearson can be one of the

**quarter 2 test form a pearson 2022 wrbb neu** - May 12 2023

web right site to start getting this info acquire the quarter 2 test form a pearson belong to that we present here and check out the link you could purchase lead quarter 2 test form a pearson or get it as soon as feasible you could quickly download this quarter 2 test form a pearson after getting deal so past you require the book swiftly you

**quarter 2 test form a pearson pdf uniport edu** - Dec 07 2022

web quarter 2 test form a pearson 1 1 downloaded from uniport edu ng on april 3 2023 by guest quarter 2 test form a pearson eventually you will enormously discover a additional experience and success by spending more cash still when accomplish you admit that you require to get those every needs gone having significantly cash why

**pearson education geometry quarter 2 test form forms** - Jan 28 2022

web pearson education geometry quarter 2 test form pearson education geometry quarter 2 test form 2 downloaded from forms indiraedu com on 2021 08 13 by guest includes a chapter covering power analysis in set correlation and multivariate methods a chapter considering effect size psychometric reliability and the efficacy of qualifying

**quarter 2 test form a pearson pdf uniport edu** - Apr 11 2023

web apr 15 2023 quarter 2 test form a pearson 2 7 downloaded from uniport edu ng on april 15 2023 by guest psychological assessment with the mmpi 2 mmpi 2 rf alan f friedman 2014 08 21 this third edition apprises users of the mmpi 2 mmpi 2 restructured form rf for the ever changing landscape of this dynamic

**pearson türkiye dünyanın lider eğitim şirketi** - Jul 14 2023

web pte academic ile hayallerinize ulaşın pte academic pearson test of english dinleme okuma konuşma ve yazma olmak üzere dört temel dil becerisinin değerlendirildiği bilgisayar tabanlı güvenli bir İngilizce dil sınavıdır

**quarter2testformapearson cyberlab sutd edu sg** - Dec 27 2021

web 2 2 quarter 2 test form a pearson 2022 05 12 subroutines julien c sprott has translated all of the recipes and programs over 350 in all into basic 2nd grade quarter math assessment teaching resources tpt mar 12 2022 this assessment is to be given as the first formal math assessment for 2nd grade at the end of the 1st quarter the following