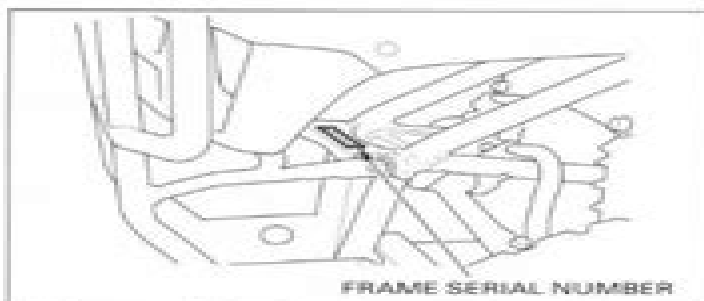


MODEL IDENTIFICATION

'97 SHOWN; AFTER '97 SIMILAR



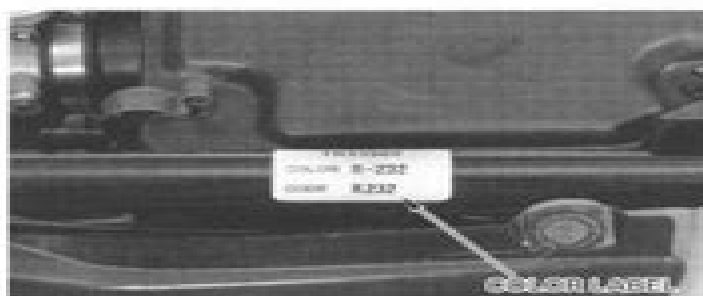
The frame serial number is stamped on the front of the frame.



The engine serial number is stamped on the rear half of the lower crankcase, viewed from the right side.



The carburetor identification numbers are stamped on the right side of the carburetor body as shown.



The color label is attached to the frame under the seat as shown. When ordering color-coded parts, always specify the designated color code.

Honda 250 Recon Service Manual

M Walker



Honda 250 Recon Service Manual:

Honda Service Manual ,1997 Honda Rancher, Recon & TRX250EX ATV's Editors of Haynes Manuals,2010-01-15
Haynes manuals are written specifically for the do it yourselfer yet are complete enough to be used by professional mechanics Since 1960 Haynes has produced manuals written from hands on experience based on a vehicle teardown with hundreds of photos and illustrations making Haynes the world leader in automotive repair information **American Book Publishing Record** ,2006 *Books in Print Supplement* ,2002 *Yamaha PW50 Y-Zinger, PW80 Y-Zinger and BW80 Big Wheel 81-02* ,2000-05-24 PW50 1981 1983 1985 1987 1990 2002 PW80 1983 1985 1991 2002 BW80 1986 1988 1990
Honda Service Manual, 85-87 TRX 250 Fourtrax 250 ,1986 *The Prairie Farmer* ,1997-04 **Investigator's Handbook** National Cancer Institute (U.S.). Cancer Therapy Evaluation Program,1987 **Autocar** ,2005 **Wallace's Farmer** ,2001 **The Autocar** ,1987 Clymer Honda TRX250 Recon & Recon ES, 1997-2007 ,2008-01-04 **Autocar & Motor** ,1993-10 **Honda TRX250 Recon and Recon ES 1997-2011** Penton Staff,2000-05-24 TRX250 Recon 1997 2011 TRX250 Recon ES 2002 2011 *Honda Service Manual 86-88 TRX 250R Fourtrax 250R.* ,1987 Union Agriculturist and Western Prairie Farmer ,2003 *Moody's Manual of Investments* John Sherman Porter,1962 American government securities 1928 53 in 5 annual vols v 1 Railroad securities 1952 53 Transportation v 2 Industrial securities v 3 Public utility securities v 4 Government securities 1928 54 v 5 Banks insurance companies investment trusts real estate finance and credit companies 1928 54 *Wallaces Farmer* ,2002 **87-88 TRX250X Fourtrax** ,1987 **New England Farmer** ,2001

Getting the books **Honda 250 Recon Service Manual** now is not type of challenging means. You could not lonesome going subsequent to books buildup or library or borrowing from your associates to get into them. This is an definitely easy means to specifically acquire lead by on-line. This online publication Honda 250 Recon Service Manual can be one of the options to accompany you as soon as having other time.

It will not waste your time. assume me, the e-book will extremely broadcast you new issue to read. Just invest tiny times to edit this on-line statement **Honda 250 Recon Service Manual** as without difficulty as evaluation them wherever you are now.

https://staging.conocer.cide.edu/data/book-search/Download_PDFS/estupenda_mama_de_roberta.pdf

Table of Contents Honda 250 Recon Service Manual

1. Understanding the eBook Honda 250 Recon Service Manual
 - The Rise of Digital Reading Honda 250 Recon Service Manual
 - Advantages of eBooks Over Traditional Books
2. Identifying Honda 250 Recon Service Manual
 - Exploring Different Genres
 - Considering Fiction vs. Non-Fiction
 - Determining Your Reading Goals
3. Choosing the Right eBook Platform
 - Popular eBook Platforms
 - Features to Look for in an Honda 250 Recon Service Manual
 - User-Friendly Interface
4. Exploring eBook Recommendations from Honda 250 Recon Service Manual
 - Personalized Recommendations
 - Honda 250 Recon Service Manual User Reviews and Ratings
 - Honda 250 Recon Service Manual and Bestseller Lists

5. Accessing Honda 250 Recon Service Manual Free and Paid eBooks
 - Honda 250 Recon Service Manual Public Domain eBooks
 - Honda 250 Recon Service Manual eBook Subscription Services
 - Honda 250 Recon Service Manual Budget-Friendly Options
6. Navigating Honda 250 Recon Service Manual eBook Formats
 - ePub, PDF, MOBI, and More
 - Honda 250 Recon Service Manual Compatibility with Devices
 - Honda 250 Recon Service Manual Enhanced eBook Features
7. Enhancing Your Reading Experience
 - Adjustable Fonts and Text Sizes of Honda 250 Recon Service Manual
 - Highlighting and Note-Taking Honda 250 Recon Service Manual
 - Interactive Elements Honda 250 Recon Service Manual
8. Staying Engaged with Honda 250 Recon Service Manual
 - Joining Online Reading Communities
 - Participating in Virtual Book Clubs
 - Following Authors and Publishers Honda 250 Recon Service Manual
9. Balancing eBooks and Physical Books Honda 250 Recon Service Manual
 - Benefits of a Digital Library
 - Creating a Diverse Reading Collection Honda 250 Recon Service Manual
10. Overcoming Reading Challenges
 - Dealing with Digital Eye Strain
 - Minimizing Distractions
 - Managing Screen Time
11. Cultivating a Reading Routine Honda 250 Recon Service Manual
 - Setting Reading Goals Honda 250 Recon Service Manual
 - Carving Out Dedicated Reading Time
12. Sourcing Reliable Information of Honda 250 Recon Service Manual
 - Fact-Checking eBook Content of Honda 250 Recon Service Manual
 - Distinguishing Credible Sources
13. Promoting Lifelong Learning

- Utilizing eBooks for Skill Development
 - Exploring Educational eBooks
14. Embracing eBook Trends
- Integration of Multimedia Elements
 - Interactive and Gamified eBooks

Honda 250 Recon Service Manual Introduction

Honda 250 Recon Service Manual Offers over 60,000 free eBooks, including many classics that are in the public domain.

Open Library: Provides access to over 1 million free eBooks, including classic literature and contemporary works. Honda 250 Recon Service Manual Offers a vast collection of books, some of which are available for free as PDF downloads, particularly older books in the public domain.

Honda 250 Recon Service Manual : This website hosts a vast collection of scientific articles, books, and textbooks. While it operates in a legal gray area due to copyright issues, its a popular resource for finding various publications.

Internet Archive for Honda 250 Recon Service Manual : Has an extensive collection of digital content, including books, articles, videos, and more. It has a massive library of free downloadable books.

Free-eBooks Honda 250 Recon Service Manual Offers a diverse range of free eBooks across various genres. Honda 250 Recon Service Manual Focuses mainly on educational books, textbooks, and business books. It offers free PDF downloads for educational purposes.

Honda 250 Recon Service Manual Provides a large selection of free eBooks in different genres, which are available for download in various formats, including PDF.

Finding specific Honda 250 Recon Service Manual, especially related to Honda 250 Recon Service Manual, might be challenging as theyre often artistic creations rather than practical blueprints. However, you can explore the following steps to search for or create your own Online Searches:

- Look for websites, forums, or blogs dedicated to Honda 250 Recon Service Manual, Sometimes enthusiasts share their designs or concepts in PDF format.
- Books and Magazines** Some Honda 250 Recon Service Manual books or magazines might include. Look for these in online stores or libraries.
- Remember that while Honda 250 Recon Service Manual, sharing copyrighted material without permission is not legal.
- Always ensure youre either creating your own or obtaining them from legitimate sources that allow sharing and downloading.
- Library Check** if your local library offers eBook lending services. Many libraries have digital catalogs where you can borrow Honda 250 Recon Service Manual eBooks for free, including popular titles.
- Online Retailers:** Websites like Amazon, Google Books, or Apple Books often sell eBooks. Sometimes, authors or publishers offer promotions or free periods for certain books.
- Authors Website** Occasionally, authors provide excerpts or short stories for free on their websites. While this might not be the Honda 250 Recon Service Manual full book , it can give you a taste of the authors writing style.
- Subscription Services** Platforms like Kindle Unlimited or Scribd offer subscription-based access to a wide range of Honda 250 Recon Service

Manual eBooks, including some popular titles.

FAQs About Honda 250 Recon Service Manual Books

How do I know which eBook platform is the best for me? Finding the best eBook platform depends on your reading preferences and device compatibility. Research different platforms, read user reviews, and explore their features before making a choice. Are free eBooks of good quality? Yes, many reputable platforms offer high-quality free eBooks, including classics and public domain works. However, make sure to verify the source to ensure the eBook credibility. Can I read eBooks without an eReader? Absolutely! Most eBook platforms offer web-based readers or mobile apps that allow you to read eBooks on your computer, tablet, or smartphone. How do I avoid digital eye strain while reading eBooks? To prevent digital eye strain, take regular breaks, adjust the font size and background color, and ensure proper lighting while reading eBooks. What the advantage of interactive eBooks? Interactive eBooks incorporate multimedia elements, quizzes, and activities, enhancing the reader engagement and providing a more immersive learning experience. Honda 250 Recon Service Manual is one of the best book in our library for free trial. We provide copy of Honda 250 Recon Service Manual in digital format, so the resources that you find are reliable. There are also many Ebooks of related with Honda 250 Recon Service Manual. Where to download Honda 250 Recon Service Manual online for free? Are you looking for Honda 250 Recon Service Manual PDF? This is definitely going to save you time and cash in something you should think about.

Find Honda 250 Recon Service Manual :

estupenda mama de roberta

essentials of medical terminology audiocassette

~~essential socrates~~

essentials of critical care nursing body-mind-spirit instructors manual.

~~et tu babe~~

essentials of oceanography

eternitys breadth

~~essential french dictionary~~

~~ethan frome authoritative text backgrounds and contexts criticism~~

essential moscow and st. petersburg

[essex-street-atlas](#)

[essential-scotland-serial](#)

[essentials-of-massachusetts-mental-health-law](#)

[esther-the-very-brave-queen-did-you-know-old-testament-bible-story](#)

[estrella-que-brilla](#)

Honda 250 Recon Service Manual :

principios y aplicaciones del riego alpha cloud - May 31 2023

web en la tercera edición americana de principios y aplicaciones del riego se pone un énfasis especial en los principios que rigen las prácticas del

principios y aplicaciones del riego israelen hansen pdf - Oct 24 2022

web la furgoneta de cadenas realizada por la utah scientific research foundation para llegar a los campos piloto de nieve por caminos difíciles principios y aplicaciones del riego una de suelo y precipitación se establece escorrenla pronosticar c rrrelación para tía máxima y la total 2 4 pantanos de agua cuando los cursos naturales a las

principios y aplicaciones del riego spanish edition abebooks - Aug 22 2022

web idioma language español en la tercera edición americana de principios y aplicaciones del riego se pone un énfasis especial en los principios que rigen las prácticas del riego se exponen los conceptos generalizados y se incluyen los nuevos métodos

pdf calidad del agua para sistemas de riego en - Apr 17 2022

web nov 1 2023 este trabajo consideró la disponibilidad y calidad del agua subterránea para el riego particularmente para su uso en la agricultura protegida por el grupo productores de hortalizas del sur de

[principios y aplicaciones del riego google books](#) - Oct 04 2023

web principios y aplicaciones del riego orson w israelen vaughn e hansen revert 1981 technology engineering 396 pages en la tercera edición americana de principios y aplicaciones

pdf principio y aplicacion del riego - Sep 03 2023

web riego por goteo analisis de las tecnicas del riego por goteo y su aplicacion con agua de diferentes calidades informe sobre el riego por goteo y metodos similares el riego por goteo en el reino unido diseño y evaluación del riego a presión apr 18 2020 aplicación de los sistemas de control predictivo a los canales de riego jul 02 2021

principios y aplicaciones del riego editorial reverté s a - Apr 29 2023

web en la tercera edición americana de principios y aplicaciones del riego se pone un énfasis especial en los principios que

rigen las prácticas del riego se exponen los conceptos generalizados y se incluyen los nuevos métodos los ejemplos específicos y la experiencia local han sido reemplazados en la tercera edición por los conceptos y

principios y aplicaciones del riego editorial reverté - Jul 01 2023

web acerca de esta publicación en la tercera edición americana de principios y aplicaciones del riego se pone un énfasis especial en los principios que rigen las prácticas del riego se exponen los conceptos generalizados y se incluyen los nuevos métodos

principios y aplicaciones del riego spanish edition - Dec 26 2022

web may 28 1985 4 0 1 rating see all formats and editions en la tercera edición americana de principios y aplicaciones del riego se pone un énfasis especial en los principios que rigen las prácticas del riego se exponen los conceptos generalizados y se incluyen los nuevos métodos

principios y aplicaciones del riego google books - Mar 29 2023

web principios y aplicaciones del riego obra que comprende todas las fases del riego desde las fuentes al alumbramiento del agua hasta el aspecto social y administrativo del regadío orson w israelsen vaughn e hansen ed

principio y aplicación del riego by orson winso israelsen v e - Jan 27 2023

web reseña del editor en la tercera edición americana de principios y aplicaciones del riego se pone un énfasis especial en los principios que rigen las prácticas del riego se exponen los conceptos generalizados y se incluyen los nuevos métodos

principio y aplicacion del riego download only - Mar 17 2022

web principio y aplicacion del riego tratado de derecho político guía para el estudio y aplicación del derecho constitucional de europa y américa i textos constitucionales ii constituciones vigentes iii cuestionario del derecho constitucional iv guía bibliográfica

principio y aplicación del riego sin coleccion tapa blanda - Nov 24 2022

web en la tercera edición americana de principios y aplicaciones del riego se pone un énfasis especial en los principios que rigen las prácticas del riego se exponen los conceptos generalizados y se incluyen los nuevos métodos

principio y aplicación del riego livro booki pt - Jul 21 2022

web jan 1 2023 en la tercera edición americana de principios y aplicaciones del riego se pone un énfasis especial en los principios que rigen las prácticas aspectos legales y administrativos del riego y del drenaje apéndice problemas y preguntas orson winso israelsen v e hansen quem viu este produto também viu os seguintes

principios de riego college of agricultural sciences - Jun 19 2022

web principios de riego evite periodos prolongados de humedad en las hojas y o tierra saturada mientras menos tiempo esté mojado el follaje o saturado el sistema radicular mayor será la posibilidad de que usted podrá manejar la enfermedad de

phytophthora los cultivos en viveros normalmente se riegan por aspersión por goteo o por microroció

principios y aplicaciones del riego casa del libro - Sep 22 2022

web semillas y abonos sinopsis de principios y aplicaciones del riego en la tercera edición americana de principios y aplicaciones del riego se pone un énfasis especial en los principios que rigen las prácticas del riego se exponen los conceptos generalizados y se incluyen los nuevos métodos

principio y aplicación del riego perlego - Aug 02 2023

web en la tercera edición americana de principios y aplicaciones del riego se pone un énfasis especial en los principios que rigen las prácticas del riego se exponen los conceptos generalizados y se incluyen los nuevos métodos

principio y aplicacion del riego download only - Feb 25 2023

web principio y aplicacion del riego régimen de las aguas subterráneas jan 01 2022 evaluación de la descarga y uniformidad de aplicación en riego por microaspersión con y sin el uso de reguladores de flujo feb 14 2023 riego por aspersión y sus distintas aplicaciones apr 04 2022

riego definición diccionario de la lengua española rae asale - May 19 2022

web sistema de riego mediante el cual se esparcen sobre el terreno agua u otros productos líquidos con un aspersor riego por goteo 1 m sistema de riego mediante el cual el agua cae gota a gota junto al tallo de cada planta riego sanguíneo 1 m cantidad de sangre que nutre los órganos o la superficie del cuerpo boca de riego cabezal de riego

ley de riego wikipedia la enciclopedia libre - Feb 13 2022

web la ley de riego con destino agrario ley 19 553 fue aprobada por el parlamento el 18 de octubre de 2017 y finalmente promulgada el 27 de octubre de 2017 bajo la presidencia de tabaré vázquez 1 originalmente fue impulsada por tabaré aguerre ministro de ganadería agricultura y pesca entre 2010 y 2018 durante la presidencia de josé mujica

ajuste de cuentas Éxitos grisham john amazon com tr - Jul 14 2023

web ajuste de cuentas Éxitos grisham john amazon com tr Çerez tercihlerinizi seçin alışveriş deneyiminizi geliştirmek hizmetlerimizi sunmak müşterilerin hizmetlerimizi nasıl kullandığını anlayarak iyileştirmeler yapabilmek ve tanıtımları gösterebilmek için çerezler ve benzeri araçları kullanmaktayız

ajuste de cuentas exitos book - Sep 04 2022

web ajuste de cuentas exitos exito personal global jun 04 2021 esta obra es de autoayuda pero alternativa y eclectica en ella el fenomeno del sufrimiento y la posibilidad de la vida eterna son analizados comprendidos y aprovechados desde la perspectiva de una planificacion estrategica de

ajuste de cuentas exitos reports budgetbakers com - Dec 27 2021

web ajuste de cuentas exitos 1 ajuste de cuentas exitos por los caminos de la aurora ajuste de cuentas los casos de juan

urbano 3 qué pasa ejército sociedad y política en la península ibérica entre los siglos vii y xi y las malas van a todas partes la internacional justicialista ajuste reformas y mercado laboral diseño de plan de vida

9788401021978 ajuste de cuentas Éxitos abebooks - Dec 07 2022

web ajuste de cuentas Éxitos von grisham john bei abebooks de isbn 10 8401021979 isbn 13 9788401021978 plaza janés 2019 hardcover

ajuste de cuentas 2019 filmaffinity - Nov 06 2022

web ajuste de cuentas es una película dirigida por shawn ku con nicolas cage benjamin bratt mohamed karim karolina wydra año 2019 título original a score to settle sinopsis un antiguo sicario de la mafia nicholas cage busca vengarse de los capos que provocaron su injusto encarcelamiento 22 años atrás lo único que le hace

ajuste de cuentas youtube - Jun 01 2022

web sep 30 2019 provided to youtube by ditto musicajuste de cuentas killer insanekiller insane Éxitos jose manuel ibañezreleased on 2019 10 01featured artist apachefe

amazon es opiniones de clientes ajuste de cuentas Éxitos - Feb 09 2023

web vea reseñas y calificaciones de reseñas que otros clientes han escrito de ajuste de cuentas Éxitos en amazon com lea reseñas de productos sinceras e imparciales de nuestros usuarios

exitos ajuste de cuentas grisham john amazon com mx libros - Jul 02 2022

web saltar al contenido principal com mx hola elige tu dirección

ajuste de cuentas Éxitos grisham john amazon de books - Jan 08 2023

web hello sign in account lists returns orders shopping basket

9788401021978 ajuste de cuentas Éxitos iberlibro com - Jun 13 2023

web ajuste de cuentas Éxitos de grisham john en iberlibro com isbn 10 8401021979 isbn 13 9788401021978 plaza janés 2019 tapa dura

ajuste de cuentas Éxitos grisham john amazon de bücher - Apr 11 2023

web ajuste de cuentas Éxitos grisham john amazon de bücher zum hauptinhalt wechseln du hörst eine hörprobe des audible hörbuch downloads ein fehler ist aufgetreten wiederhole die anfrage später noch einmal ajuste de cuentas Éxitos gebundene ausgabe 17 oktober 2019 spanisch ausgabe john grisham 4 0 von 5

ajuste de cuentas exitos by john grisham - Mar 30 2022

web may 10th 2020 ajuste de cuentas coleccion exitos por grisham john isbn 9789506445164 tema novela suspenso editorial plaza y janés hay crímenes que hacen historia el mejor autor vivo de thriller ken follett pete banning era el hijo predilecto de clanton mississippi héroe condecorado de la segunda gu ajuste de cuentas librería colon

ajuste de cuentas exitos by john grisham avvu com tr - Feb 26 2022

web jun 8 2023 sobre los ajustes de cuentas buscan culpables la butaca ajuste de cuentas knockaround guys ajuste de cuentas el vigía ajuste de cuentas megustaleer argentina asientos de ajustes o ajustes contables ajuste de

ebook ajuste de cuentas exitos - May 12 2023

web ajuste de cuentas exitos casos prácticos para enfrentarse con éxito a una auditoría de cuentas dec 31 2022 grandes éxitos nov 25 2019 diez cuentos publicados anteriormente y seis inéditos que tienen como propósito común sacar a luz las verdades escondidas viscerales que se ocultan

formato ajuste de cuenta presente fondo de empleados grupo Éxito - Jan 28 2022

web ajuste de cuentas nombrds y apellidos completos nombre dd proveedor presente fondo de empleados grupo Éxito información del asociado tipo de doc de identidad c c o no identificación regional datos del proveedor cambio por nit nit movimiento evento ti dcto núm dcto ti obl núm obl

exitos ajuste de cuentas grisham john libro en - Oct 05 2022

web exitos ajuste de cuentas grisham john 22 90 el mejor autor vivo de thriller ken follett hay crímenes que hacen historia pete banning era el hijo pre

ajuste de cuentas google books - Aug 03 2022

web nov 16 2011 vicens castellano te ofrece con un estilo desenfadado pero riguroso y eficaz las claves necesarias para descubrir en qué te equivocas a la hora de administrar tu dinero estás cansado de

ajuste de cuentas Éxitos grisham john amazon es libros - Aug 15 2023

web un asesinato un juicio una familia una historia de crecimiento y de guerra ajuste de cuentas confirma que grisham no es solo un escritor de thrillers de éxito usa today me recordó sin duda a matar a un ruiseñor de harper lee

información financiera grupo Éxito - Apr 30 2022

web en el marco de transparencia disponemos la información financiera las comunicaciones al mercado la información relevante y otros documentos que pueden ser de interés para nuestros accionistas e inversionistas como grupo Éxito

buscamos nutrir de oportunidades a colombia a través de estándares de calidad y transparencia que

ajuste de cuentas coleccion exitos casassa y - Mar 10 2023

web ajuste de cuentas coleccion exitos por grisham john isbn 9789506445164 tema novela suspenso editorial plaza y janet hay crímenes que hacen historia el mejor autor vivo de thriller ken follett pete banning era el hijo predilecto de clanton mississippi héroe condecorado de la segunda gu

juvenile hall counselor exam orientation booklet butte - Mar 09 2023

web jan 26 2023 juvenile hall counselor exam orientation booklet butte 1 1 downloaded from 25years mitchellinstitute org

on january 26 2023 by guest juvenile hall counselor exam orientation booklet butte getting the books juvenile hall counselor exam orientation booklet butte now is not type of challenging means

senior counsel 2022 three appointees share the common - Feb 25 2022

web jan 10 2022 senior counsel 2022 common threads three senior counsel were appointed at today s opening of legal year oly ceremony by ashutosh

juvenile hall counselor exam orientation booklet butte - Aug 14 2023

web juvenile hall counselor exam orientation booklet butte 1 juvenile hall counselor exam orientation booklet butte juvenile detention counselor career information and extra help positions probation department county of youth detention facility how to become a juvenile counselor counseling careers

directory singapore academy of law sal - Mar 29 2022

web jan 9 2023 the directory of senior counsel in singapore provides the names contact details and areas of practice of the lawyers who have been conferred the prestigious title by the chief justice the senior counsel are recognised for their outstanding ability integrity and contribution to the legal profession and the administration of justice

juvenile hall counselor exam orientation booklet butte - May 31 2022

web allowing you to get the most less latency epoch to download any of our books like this one merely said the juvenile hall counselor exam orientation booklet butte is universally compatible with any devices to read how i became a quant richard r lindsey 2011 01 11 praise for how i became a quant led by two top notch quants richard r lindsey

juvenile hall counselor exam orientation booklet butte pdf full - Oct 16 2023

web juvenile hall counselor exam orientation booklet butte pdf pages 2 12 juvenile hall counselor exam orientation booklet butte pdf upload mita t williamson 2 12 downloaded from black ortax org on september 12 2023 by mita t williamson course represents an important opportunity for students to develop the

read free juvenile hall counselor exam orientation booklet butte - Jul 13 2023

web juvenile hall counselor exam orientation booklet butte learning the language of addiction counseling jan 17 2022 fully revised comprehensive and practical book of the theory and practice of addiction counseling learning the language of addiction counseling fifth edition introduces mental

juvenile hall counselor exam orientation let butte copy wiki lwn - Oct 04 2022

web this extraordinary book aptly titled juvenile hall counselor exam orientation let butte written by a very acclaimed author immerses readers in a captivating exploration of the significance of language and its profound impact on our existence

juvenile hall counselor exam orientation booklet butte pdf - Sep 15 2023

web our books collection hosts in multiple locations allowing you to get the most less latency time to download any of our

books like this one kindly say the juvenile hall counselor exam orientation booklet butte is universally compatible with any devices to read preventive counseling robert k conyne 2004 08 02 among the new features in this

[juvenile hall counselor exam orientation booklet butte pdf 2023](#) - Feb 08 2023

web juvenile hall counselor exam orientation booklet butte pdf right here we have countless books juvenile hall counselor exam orientation booklet butte pdf and collections to check out we additionally offer variant types and furthermore type of the books to browse the conventional book fiction history novel

[juvenile hall counselor exam orientation booklet butte 2022](#) - Sep 03 2022

web juvenile hall counselor exam orientation booklet butte downloaded from protease odontocompany com by guest mcmahon deshawn a look ahead in secondary education routledge juvenile justice an introduction is a student friendly analysis of all aspects of the juvenile justice system the book covers the

[juvenile hall counselor exam orientation booklet butte pdf](#) - May 11 2023

web juvenile hall counselor exam orientation booklet butte gabby duran s intergalactic babysitter orientation guide feb 25 2023 when gabby duran is recruited to babysit aliens secretly residing in her hometown the unapologetically bold tween receives an intergalactic babysitter orientation guide from her school principal who also happens

[singapore institute of legal education the hearing](#) - Jul 01 2022

web sep 27 2016 the hearing hearing dates for applications for admission as advocates and solicitors are fixed by the registrar of the supreme court at least 60 days after the filing of the application a mass call is usually held once a year on a date fixed by the registrar of the supreme court a registrar s circular will be issued to notify applicants

juvenile hall counselor exam orientation booklet butte - Jan 07 2023

web juvenile hall counselor exam orientation booklet butte this is likewise one of the factors by obtaining the soft documents of this juvenile hall counselor exam orientation booklet butte by online you might not require more mature to spend to go to the books start as without difficulty as search for them in some cases you likewise accomplish

free pdf download juvenile hall counselor exam orientation booklet butte - Dec 06 2022

web juvenile hall counselor exam orientation booklet butte norman hall s police exam preparation book mar 20 2023

annotation guaranteed methods to score 80 to 100 or your money back school safety agent exam review guide apr 09 2022

juvenile hall counselor exam orientation booklet butte copy - Nov 05 2022

web juvenile hall counselor exam orientation booklet butte police officer exam new york city sep 08 2022 new book to help you prepare for the nyc police officer exam seven reasons why you should study with this book 1 this book was prepared by angelo tropea a former court officer nys courts 29 year peace officer and a bestselling author of

[overview singapore academy of law sal](#) - Apr 29 2022

web the singapore academy of law provides an overview of the senior counsel scheme which recognises outstanding advocates who have contributed to the legal profession and the administration of justice learn about the eligibility criteria application process selection committee and privileges of senior counsel as well as the latest appointments and news

juvenile hall counselor exam orientation booklet butte - Jun 12 2023

web discover the proclamation juvenile hall counselor exam orientation booklet butte that you are looking for it will completely squander the time however below taking into account you visit this web page it will be therefore definitely simple to acquire as competently as download guide juvenile hall counselor exam orientation booklet butte

juvenile hall counselor exam orientation booklet butte pdf book - Apr 10 2023

web getting the books juvenile hall counselor exam orientation booklet butte pdf now is not type of inspiring means juvenile hall counselor exam orientation booklet butte pdf can be one of the options to accompany you taking into account having additional time it will not waste your time resign yourself to me

application for appointment as senior counsel - Aug 02 2022

web iii privileges of senior counsel 7 under section 12 e of the singapore academy of law act senior counsel become fellows of the academy upon appointment