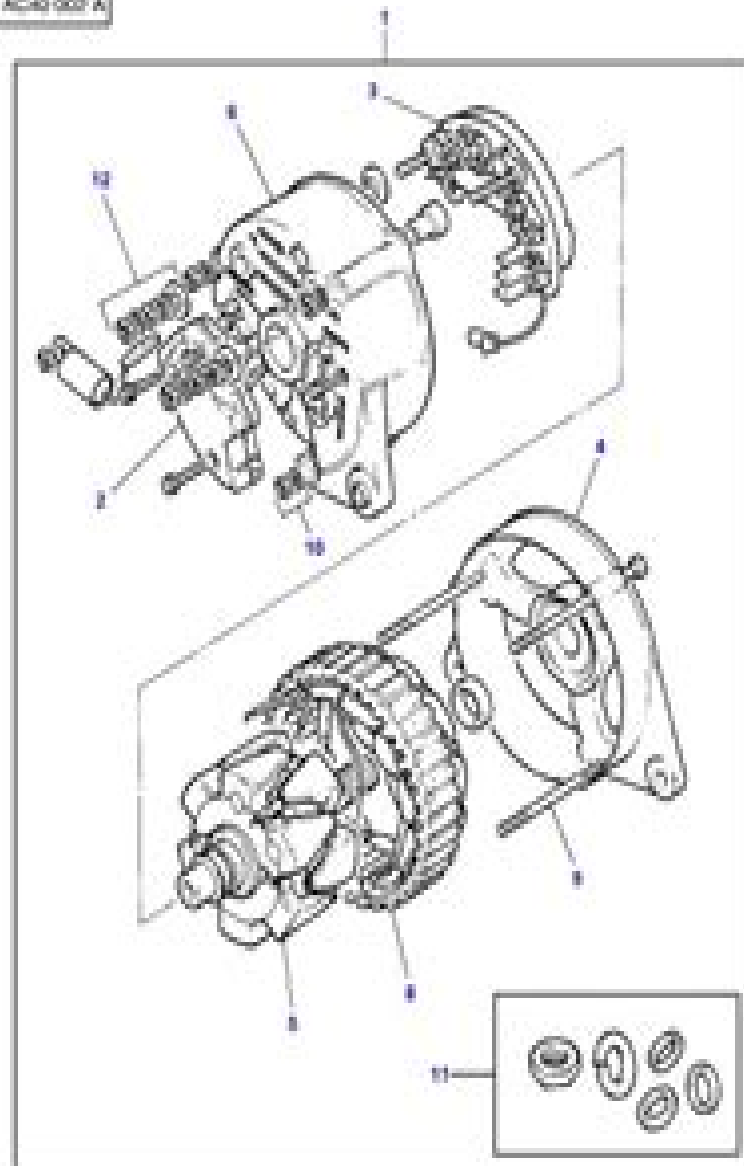


Item	Part Number	Qty	Description
1	370020001	1	Motor
2	421110001	1	Tube
3	421400001	1	Pin
4	421400001	1	Pin
5	421500001	1	Pin
6	421500001	1	Pin
7	421500001	1	Pin
8	421700001	1	Pin
9	421710001	1	Pin
10	421710001	1	Pin
11	421710001	1	Pin
12	421710001	1	Pin
13	421710001	1	Pin
14	421710001	1	Pin
15	421710001	1	Pin
16	421710001	1	Pin
17	421710001	1	Pin
18	421710001	1	Pin
19	421710001	1	Pin
20	421710001	1	Pin
21	421710001	1	Pin

6-AC40-002-A



# Manual Massey Ferguson 8937

**DP Hallahan**



## **Manual Massey Ferguson 8937:**

## **Manual Massey Ferguson 8937** Book Review: Unveiling the Power of Words

In some sort of driven by information and connectivity, the energy of words has been evident than ever. They have the capacity to inspire, provoke, and ignite change. Such may be the essence of the book **Manual Massey Ferguson 8937**, a literary masterpiece that delves deep to the significance of words and their effect on our lives. Written by a renowned author, this captivating work takes readers on a transformative journey, unraveling the secrets and potential behind every word. In this review, we will explore the book's key themes, examine its writing style, and analyze its overall effect on readers.

<https://staging.conocer.cide.edu/data/scholarship/default.aspx/hands%20across%20the%20sea%20u%20s%20japan%20relations%201961%201981.pdf>

### **Table of Contents Manual Massey Ferguson 8937**

1. Understanding the eBook Manual Massey Ferguson 8937
  - The Rise of Digital Reading Manual Massey Ferguson 8937
  - Advantages of eBooks Over Traditional Books
2. Identifying Manual Massey Ferguson 8937
  - Exploring Different Genres
  - Considering Fiction vs. Non-Fiction
  - Determining Your Reading Goals
3. Choosing the Right eBook Platform
  - Popular eBook Platforms
  - Features to Look for in an Manual Massey Ferguson 8937
  - User-Friendly Interface
4. Exploring eBook Recommendations from Manual Massey Ferguson 8937
  - Personalized Recommendations
  - Manual Massey Ferguson 8937 User Reviews and Ratings
  - Manual Massey Ferguson 8937 and Bestseller Lists

5. Accessing Manual Massey Ferguson 8937 Free and Paid eBooks
  - Manual Massey Ferguson 8937 Public Domain eBooks
  - Manual Massey Ferguson 8937 eBook Subscription Services
  - Manual Massey Ferguson 8937 Budget-Friendly Options
6. Navigating Manual Massey Ferguson 8937 eBook Formats
  - ePub, PDF, MOBI, and More
  - Manual Massey Ferguson 8937 Compatibility with Devices
  - Manual Massey Ferguson 8937 Enhanced eBook Features
7. Enhancing Your Reading Experience
  - Adjustable Fonts and Text Sizes of Manual Massey Ferguson 8937
  - Highlighting and Note-Taking Manual Massey Ferguson 8937
  - Interactive Elements Manual Massey Ferguson 8937
8. Staying Engaged with Manual Massey Ferguson 8937
  - Joining Online Reading Communities
  - Participating in Virtual Book Clubs
  - Following Authors and Publishers Manual Massey Ferguson 8937
9. Balancing eBooks and Physical Books Manual Massey Ferguson 8937
  - Benefits of a Digital Library
  - Creating a Diverse Reading Collection Manual Massey Ferguson 8937
10. Overcoming Reading Challenges
  - Dealing with Digital Eye Strain
  - Minimizing Distractions
  - Managing Screen Time
11. Cultivating a Reading Routine Manual Massey Ferguson 8937
  - Setting Reading Goals Manual Massey Ferguson 8937
  - Carving Out Dedicated Reading Time
12. Sourcing Reliable Information of Manual Massey Ferguson 8937
  - Fact-Checking eBook Content of Manual Massey Ferguson 8937
  - Distinguishing Credible Sources
13. Promoting Lifelong Learning

- Utilizing eBooks for Skill Development
  - Exploring Educational eBooks
14. Embracing eBook Trends
- Integration of Multimedia Elements
  - Interactive and Gamified eBooks

### **Manual Massey Ferguson 8937 Introduction**

In this digital age, the convenience of accessing information at our fingertips has become a necessity. Whether its research papers, eBooks, or user manuals, PDF files have become the preferred format for sharing and reading documents. However, the cost associated with purchasing PDF files can sometimes be a barrier for many individuals and organizations. Thankfully, there are numerous websites and platforms that allow users to download free PDF files legally. In this article, we will explore some of the best platforms to download free PDFs. One of the most popular platforms to download free PDF files is Project Gutenberg. This online library offers over 60,000 free eBooks that are in the public domain. From classic literature to historical documents, Project Gutenberg provides a wide range of PDF files that can be downloaded and enjoyed on various devices. The website is user-friendly and allows users to search for specific titles or browse through different categories. Another reliable platform for downloading Manual Massey Ferguson 8937 free PDF files is Open Library. With its vast collection of over 1 million eBooks, Open Library has something for every reader. The website offers a seamless experience by providing options to borrow or download PDF files. Users simply need to create a free account to access this treasure trove of knowledge. Open Library also allows users to contribute by uploading and sharing their own PDF files, making it a collaborative platform for book enthusiasts. For those interested in academic resources, there are websites dedicated to providing free PDFs of research papers and scientific articles. One such website is Academia.edu, which allows researchers and scholars to share their work with a global audience. Users can download PDF files of research papers, theses, and dissertations covering a wide range of subjects. Academia.edu also provides a platform for discussions and networking within the academic community. When it comes to downloading Manual Massey Ferguson 8937 free PDF files of magazines, brochures, and catalogs, Issuu is a popular choice. This digital publishing platform hosts a vast collection of publications from around the world. Users can search for specific titles or explore various categories and genres. Issuu offers a seamless reading experience with its user-friendly interface and allows users to download PDF files for offline reading. Apart from dedicated platforms, search engines also play a crucial role in finding free PDF files. Google, for instance, has an advanced search feature that allows users to filter results by file type. By specifying the file type as "PDF," users can find websites that offer free PDF downloads on a specific topic. While downloading Manual Massey Ferguson 8937 free PDF files is convenient,

its important to note that copyright laws must be respected. Always ensure that the PDF files you download are legally available for free. Many authors and publishers voluntarily provide free PDF versions of their work, but its essential to be cautious and verify the authenticity of the source before downloading Manual Massey Ferguson 8937. In conclusion, the internet offers numerous platforms and websites that allow users to download free PDF files legally. Whether its classic literature, research papers, or magazines, there is something for everyone. The platforms mentioned in this article, such as Project Gutenberg, Open Library, Academia.edu, and Issuu, provide access to a vast collection of PDF files. However, users should always be cautious and verify the legality of the source before downloading Manual Massey Ferguson 8937 any PDF files. With these platforms, the world of PDF downloads is just a click away.

### **FAQs About Manual Massey Ferguson 8937 Books**

1. Where can I buy Manual Massey Ferguson 8937 books? Bookstores: Physical bookstores like Barnes & Noble, Waterstones, and independent local stores. Online Retailers: Amazon, Book Depository, and various online bookstores offer a wide range of books in physical and digital formats.
2. What are the different book formats available? Hardcover: Sturdy and durable, usually more expensive. Paperback: Cheaper, lighter, and more portable than hardcovers. E-books: Digital books available for e-readers like Kindle or software like Apple Books, Kindle, and Google Play Books.
3. How do I choose a Manual Massey Ferguson 8937 book to read? Genres: Consider the genre you enjoy (fiction, non-fiction, mystery, sci-fi, etc.). Recommendations: Ask friends, join book clubs, or explore online reviews and recommendations. Author: If you like a particular author, you might enjoy more of their work.
4. How do I take care of Manual Massey Ferguson 8937 books? Storage: Keep them away from direct sunlight and in a dry environment. Handling: Avoid folding pages, use bookmarks, and handle them with clean hands. Cleaning: Gently dust the covers and pages occasionally.
5. Can I borrow books without buying them? Public Libraries: Local libraries offer a wide range of books for borrowing. Book Swaps: Community book exchanges or online platforms where people exchange books.
6. How can I track my reading progress or manage my book collection? Book Tracking Apps: Goodreads, LibraryThing, and Book Catalogue are popular apps for tracking your reading progress and managing book collections. Spreadsheets: You can create your own spreadsheet to track books read, ratings, and other details.
7. What are Manual Massey Ferguson 8937 audiobooks, and where can I find them? Audiobooks: Audio recordings of

- books, perfect for listening while commuting or multitasking. Platforms: Audible, LibriVox, and Google Play Books offer a wide selection of audiobooks.
8. How do I support authors or the book industry? Buy Books: Purchase books from authors or independent bookstores. Reviews: Leave reviews on platforms like Goodreads or Amazon. Promotion: Share your favorite books on social media or recommend them to friends.
  9. Are there book clubs or reading communities I can join? Local Clubs: Check for local book clubs in libraries or community centers. Online Communities: Platforms like Goodreads have virtual book clubs and discussion groups.
  10. Can I read Manual Massey Ferguson 8937 books for free? Public Domain Books: Many classic books are available for free as they're in the public domain. Free E-books: Some websites offer free e-books legally, like Project Gutenberg or Open Library.

### **Find Manual Massey Ferguson 8937 :**

*hands across the sea u. s. - japan relations 1961-1981*

~~hands on lotus 1-2-3 release 2.2;sp;1990~~

hands around the world

**handbook to the public galleries of art in and near london**

*handwriting practice lets learn series*

~~handwoerterbuch der exakten naturwissenschaften band viii teil 2 doppelieferung~~

*handbook of neurochemistry volume 3*

handbook of racial and ethnic minority psychology

handbook of type illustration

**handicapped funding directory 199091 a guide to sources for programs and services for the disabled**

**hands and feet of christ**

handling words 1 how to read and spell those long hard words

**hands off the titanic and the californian**

handson activities for exceptional students educational and prevocational activities for students with cognitive delays

**handwriting analysis made easy paperback**



**Manual Massey Ferguson 8937 :**

*links und literatur rechtsextremismus bpb de* - Feb 15 2023

web aktionsbündnis gegen gewalt rechtsextremismus und fremdenfeindlichkeit jugend rechtsextremismus und gewalt analyse und argumente 2 veränd aufl leske budrich im mittelpunkt der vor einem jahr erschienen studie stehen drei exemplarische analysen von brandanschlägen in verschiedenen kommunen

jugend rechtsextremismus und gewalt analysen und - Aug 09 2022

web gegen rechtsextremismus in deutschland jugend rechtsextremismus und gewalt analysen und rechtsextremismus familienhandbuch bücher prof dr christoph butterwegge bibliographie fußball gegen nazis auswahlbibliographie zu jugendliche rechtsextremismus und rassismus amp rechtsextremismus

*jugend rechtsextremismus und gewalt analyse und argumente* - Nov 12 2022

web rechtsextremismus rassismus und gewalt sind nicht nur ein problem der jugend auch wenn das phänomen vor allem bei jungen männern besonders spektakulär in erscheinung tritt und sich die aufmerksamkeit

*jugend rechtsextremismus und gewalt springer* - Oct 23 2023

web rechtsextremismus rassismus und gewalt sind nicht nur ein problem der jugend auch wenn das phänomen vor allem bei jungen männern besonders spektakulär in erscheinung tritt und sich die aufmerksamkeit seit geraumer zeit sehr stark darauf konzentriert

**jugend rechtsextremismus und gewalt analyse und** - Apr 17 2023

web jan 1 2000 pp 51 60 dietmar fricke rechtsextreme und fremdenfeindliche einstellungsmuster sowie daraus resultierende aktionen haben in der bundesrepublik deutschland wieder an bedeutung gewonnen

*jugend rechtsextremismus und gewalt analysen und book* - Jul 08 2022

web zusammenhang von religion gewalt und terrorismus jugend und mediale gewalt may 26 2020 jugend rechtsextremismus und gewalt jul 01 2023 rechtsextremismus rassismus und gewalt sind nicht nur ein problem der jugend auch wenn das phänomen vor allem bei jungen männern besonders spektakulär in

**jugend rechtsextremismus und gewalt analyse und argumente** - Mar 16 2023

web mit diesem sammelband versucht prof butterwegge die gründe für rechtsextremismus und gewalt bei jugendlichen und jungen erwachsenen durch die analyse des sozialen umfelds herauszuarbeiten interessant ist dabei der ansatz mögliche entwicklungen hin zum extremismus zu erkennen lange bevor die integration in diese gruppen zu weit

jugend rechtsextremismus und gewalt analysen und jan - Jun 07 2022

web this jugend rechtsextremismus und gewalt analysen und by online you might not require more period to spend to go to the books launch as skillfully as search for them in some cases you likewise complete not discover the broadcast jugend

rechtsextremismus und gewalt analysen und that you are looking for it will

jugend rechtsextremismus und gewalt analyse und - Jul 20 2023

web jan 1 2001 rechtsextremismus rassismus und gewalt sind nicht nur ein problem der jugend auch wenn das phänomen vor allem bei jungen männern besonders spektakulär in erscheinung tritt und sich

*rechtsextremismus und jugend springerlink* - Sep 10 2022

web jun 28 2016 das vorzeichen jugend bestimmte in den letzten 30 jahren maßgeblich die diskurse über die extreme rechte in deutschland zuvor galt das diktum das politische lager der extremen rechten werde von den letzten von gestern gespeist und würde sich in folge von Überalterung und mortalität zeitnah selbst erledigen

**jugend rechtsextremismus und gewalt google books** - Jan 14 2023

web apr 17 2013 rechtsextremismus rassismus und gewalt sind nicht nur ein problem der jugend auch wenn das phänomen vor allem bei jungen männern besonders spektakulär in erscheinung tritt und sich

**jugend rechtsextremismus und gewalt analyse und** - May 06 2022

web jugend rechtsextremismus und gewalt analyse und argumente beim zvb com isbn 10 3810029769 isbn 13

9783810029768 vs verlag für sozialwissenschaften 2000 softcover

**jugend rechtsextremismus und gewalt google books** - Dec 13 2022

web jan 31 2001 rechtsextremismus rassismus und gewalt sind nicht nur ein problem der jugend auch wenn das phänomen vor allem bei jungen männern besonders spektakulär in erscheinung tritt und sich die aufmerksamkeit seit geraumer zeit

**razzia wegen sexueller gewalt und tagesschau de** - Mar 04 2022

web nov 20 2023 ermittler haben im kampf gegen sexuelle gewalt an kindern und jugendlichen die wohnungen dutzender verdächtiger durchsucht eine person wurde verhaftet viele der beschuldigten sind jünger als

*rechtsextreme jugendkulturen rechtsextremismus bpb de* - Oct 11 2022

web rechtsextreme jugendkulturen rechtsextremisten ködern vor allem unter jugendlichen ihren nachwuchs das typische einstiegsalter liegt zwischen 12 und 15 als einstiegdroge nummer eins gilt musik von nazibands wie landser oder stahlgewitter aber auch faktoren wie kameradschaft und abenteuertum geltungsdrang und protest spielen

**jugend rechtsextremismus und gewalt analyse und** - Sep 22 2023

web bemerkungen zur diskussion über die entstehungsursachen eines unbegriffenen problems schon nach kurzer beschäftigung mit den theorien über rechtsextremismus rassismus und jugend gewalt fällt auf dass es keinen überzeugenden erklärungsansatz sondern eine vielzahl von deutungsmustern gibt die sich zum teil widersprechen und

jugend rechtsextremismus und gewalt analysen und argumente - Jun 19 2023

web jugend rechtsextremismus und gewalt analysen und argumente christoph butterwegge georg lohmann isbn

9783810029768 kostenloser versand für alle bücher mit versand und verkauf duch amazon

**jugend rechtsextremismus und gewalt analysen und hajo** - Apr 05 2022

web rechtsextremismusforschung und präsentiert analysen theoretische zugänge und empirische befunde zu zentralen aspekten der forschung die aufsätze beschäftigen sich u a mit ansätzen zur erklärung von rechtsextremismus dem verhältnis von jugend gewalt und rechtsextremismus der bedeutung von migration und ethnisierung mit

**jugend rechtsextremismus und gewalt analysen und copy** - May 18 2023

web gewalt und rechtsextremismus bei kindern und jugendlichen zuge schrieben der verlust an autorität stellt die wesentliche ursachenebene dar meinen mittlerweile sogar exponenten der kritischen sozialwissenschaft diese auffassung findet im konservativen lager noch stärkeren zuspruch mit der

*jugend rechtsextremismus und gewalt analyse und* - Aug 21 2023

web rechtsextremismus rassismus und gewalt sind nicht nur ein problem der jugend auch wenn das phänomen vor allem bei jungen männern besonders spektakulär in erscheinung tritt und sich die aufmerksamkeit seit geraumer zeit sehr stark darauf konzentriert

**drag chain conveyors manufacturers in india** - Jul 27 2022

web drag chain conveyors zas agencies keywords conveyors chain agencies drag zas created date 4 25 2023 6 34 09 pm

*drag chain conveyors zas agencies* - Oct 10 2023

web drag chain conveyors zas agencies

**conveyors drag chain manufacturers directory world** - Jan 01 2023

web aug 20 2023 drag chain conveyors zas agencies 1 1 downloaded from uniport edu ng on august 20 2023 by guest drag chain conveyors zas agencies getting the books

**drag chain conveyors zas agencies asma bcca** - May 25 2022

web broadcast drag chain conveyors zas agencies that you are looking for it will certainly squander the time however below as soon as you visit this web page it will be

**drag chain conveyor drag chain conveyor supplier** - Nov 30 2022

web drag chain conveyor manufacturers neo conveyors drag chain conveyor manufacturers since 2007 drag chain conveyors are a great complement to screw

drag chain conveyors zas agencies chain chain conveyors - Jul 07 2023

web jan 19 2021 drag chain conveyors zas agencies chain chain conveyors to reclaim bulk material from various silos or hoppers chain conveyors to reclaim coal from one or several hoppers a double of 20 20

**drag chain conveyors zas agencies pdf** - Oct 30 2022

web drag chain conveyors zas agencies 3 3 industry information names addresses sic code and geographic location of over 135 000 u s companies are included list of

[drag chain conveyors drag conveyors latest price](#) - Feb 02 2023

web drag chain conveyors drag chain conveyors our drag chain conveyor is designed to handle a wide range of flow able materials from ash to iron ore in powder form the

[zas agencies downloads](#) - Sep 09 2023

web conveying and storing in cement industry drag chain conveyors pan conveyors hopperdischargesystems samson feeder stormajor download claudius peters

**chain conveyors for bulk handling drag chain** - Apr 04 2023

web companies in conveyors drag chain agi manitoba canada ag growth international inc agi is a global leader in supplying farm and commercial customers with the

[drag chain conveyors zas agencies pdf uniport edu](#) - Aug 28 2022

web drag chain conveyors zas agencies author eckart mayer from linknet 02 tarra pajakku com subject drag chain conveyors zas agencies keywords

**drag chain conveyors zas agencies jetpack theaoi** - Dec 20 2021

[drag chain conveyors zas agencies pdf stage gapinc](#) - Mar 03 2023

web 2 drag chain conveyors zas agencies 2021 11 19 organizations this multi volume set is a primary source for basic company and industry information names addresses sic

**drag chain conveyors zas agencies home rightster com** - Mar 23 2022

web feb 3 2022 drag chain conveyors 2 contents 19 after sales service drag chain conveyors louise chain conveyors type tkf are operating in

[drag chain conveyors zas agencies copy stage gapinc](#) - Jun 25 2022

web drag chain conveyors zas agencies author eckhard herbig from survey towerbrook com subject drag chain conveyors zas agencies keywords

**drag chain conveyors manufacturers in india** - Sep 28 2022

web jun 16 2023 drag chain conveyors zas agencies drag chain conveyors zas agencies le live marseille aller dans les plus grandes soirées you could rapidly obtain

**drag chain conveyors zas agencies download only** - Jan 21 2022

[drag chain conveyors zas agencies dokumen tips](#) - Aug 08 2023

web louse chain conveyors are designed to suit the properties of the bulk material the operating hours and the conditions of the surroundings with the appropriate chain speed

**drag chain conveyors zas agencies** - Apr 23 2022

web drag chain conveyors zas agencies is obtainable in our book gathering an online access to it is set as public so you can get it immediately preferably than relishing a superb

[drag chain conveyors zas agencies survey towerbrook com](#) - Feb 19 2022

**drag chain conveyors zas agencies pdf document** - Nov 18 2021

**pdf drag chain conveyors zas agencies** - Jun 06 2023

web drag chain conveyors zas agencies chain chain conveyors to reclaim bulk material from various silos or hoppers chain conveyors to reclaim coal from one or

[all about drag conveyors types design and uses](#) - May 05 2023

web drag chain conveyors zas agencies downloaded from stage gapinc com by guest greer frey sa mining prentice hall fundamentals of machine component design

[ohio preschool lesson plans naeyc approved](#) - Sep 07 2023

web ohio preschool lesson plans naeyc approved evidence based practice in the early childhood field early learning and development developmentally appropriate practice in early childhood programs serving children from birth through age 8 fourth edition fully revised and updated egg addressing challenging behavior in young children the

**preschool special education ohio department of education** - Nov 28 2022

web sep 13 2023 in ohio preschool special education is for three to five year old children with disabilities rule 3301 51 11 preschool children eligible for special education overview of preschool special education rule 3301 51 11 indicator 12 new improvement plan requirements new forms child outcomes summary form

**ohio preschool lesson plans naeyc approved 2022** - Aug 26 2022

web ohio preschool lesson plans naeyc approved connect4learning oral language and comprehension in preschool the cognitively oriented curriculum the war play dilemma still teaching in the key of life promoting the educational success of children and youth learning english the mindup curriculum grades prek 2 advancing equity and

[ohio preschool lesson plans naeyc approved pdf](#) - Apr 21 2022

web ohio preschool lesson plans naeyc approved assessment in early childhood education spotlight on young children

promoting positive outcomes developmentally appropriate practice in early childhood programs serving children from birth through age 8 fourth edition fully revised and updated addressing challenging behavior in

*how to become a preschool teacher in ohio learn org* - Mar 21 2022

web the requirements for preschool teacher certification in ohio in order to become a certified preschool teacher the interested candidate must first qualify for a resident educator teaching license and then apply for a supplemental teaching license in the area of early childhood education the general requirements are summarized in the table below

*ohio preschool lesson plans naeyc approved pdf ai classmonitor* - Oct 28 2022

web ohio preschool lesson plans naeyc approved developmentally appropriate practice in early childhood programs serving children from birth through age 8 addressing challenging behavior in young children the leader s role promoting the educational success of children and youth learning english anti bias education for young children

**ohio preschool lesson plans naeyc approved 2023 home** - May 23 2022

web ohio preschool lesson plans naeyc approved caring spaces learning places young children ethics and the early childhood educator creative curriculum eager to learn transforming the workforce for children birth through age 8

*ohio preschool lesson plans naeyc approved pdf* - Jul 25 2022

web those all we have the funds for ohio preschool lesson plans naeyc approved pdf and numerous books collections from fictions to scientific research in any way along with them is this ohio preschool lesson plans naeyc approved pdf that can be your partner the writing revolution judith c hochman 2017 08 07 why you need a writing revolution in

*ohio aeyc professional development* - Sep 26 2022

web the best strategies support solutions for those who work with children ages 0 8 home of the ohio early childhood education conference oaeyc org

*naeyc publishes book on lesson planning to meet the needs* - Jan 31 2023

web apr 19 2021 naeyc publishes book on lesson planning to meet the needs of every young child washington d c the national association for the education of young children naeyc announces the publication of transforming teaching creating lesson plans for child centered learning in preschool

**ohio preschool lesson plans naeyc approved copy** - May 03 2023

web ohio preschool lesson plans naeyc approved week by week plans for documenting children s development feb 15 2020 week by week plans for documenting children s development 7th edition helps pre service and in service teachers manage detailed meaningful documentation of their young students development and

**preschool licensing ohio department of education** - Mar 01 2023

web oct 31 2023 ohio department of education is responsible for licensing preschool programs birth age 5 not in

kindergarten operated by public schools eligible community schools educational service centers boards of developmental disabilities and chartered nonpublic schools with multiple grades above kindergarten following chapter 3301 37 of

**step up to quality sutq ohio department of education** - Aug 06 2023

web oct 31 2023 all early childhood education ece and preschool special education pse programs funded by the ohio department of education ode are mandated to participate in step up to quality sutq and are required to achieve a rating of 3 4 or 5 to maintain state funding as well as administer and report on the early learning

*ohio preschool lesson plans naeyc approved* - Jun 23 2022

web sep 20 2023 ohio preschool lesson plans naeyc approved us education naeyc kindergarten worksheets guidelines for preschool learning experiences lifecubby shapes the early childhood industry preschool lesson plan using naeyc standards free essays standard 2 naeyc accreditation criteria for curriculum day

**ohio preschool lesson plans naeyc approved uniport edu** - Feb 17 2022

web jul 29 2023 ohio preschool lesson plans naeyc approved can be one of the options to accompany you when having new time it will not waste your time tolerate me the e book will certainly tone you extra issue to read

the 10 naeyc program standards naeyc - Dec 30 2022

web naeyc has set 10 standards for early childhood programs that can help families make the right choice when they are looking for a child care center preschool or kindergarten the standards and criteria are also the foundation of the naeyc accreditation system for early childhood programs

*early learning and development standards ohio gov* - Apr 02 2023

web aug 26 2022 early learning and development standards setting young students up for success ohio s early learning and development standards give schools and individual educators a framework to ensure each student s preparation for success in school and beyond launch early learning and development standards

**early learning and development standards ohio department of education** - Oct 08 2023

web jul 14 2023 on june 15 2022 the state board of education adopted ohio s early learning and development standards in all domains of school readiness to reflect the comprehensive development of children beginning at birth to the end of preschool

*lesson plan template open discussion forum naeyc* - Jun 04 2023

web nov 25 2019 we are in the process of developing a new lesson plan template for our preschool classrooms i m wondering if anyone could recommend resources to guide us thank you

**preschool naeyc** - Jul 05 2023

web advancing equity in preschool practical strategies teaching young children is naeyc s magazine for anyone who works

with preschoolers colorful informative and easy to read tyc is packed full of teaching ideas strategies and tips article