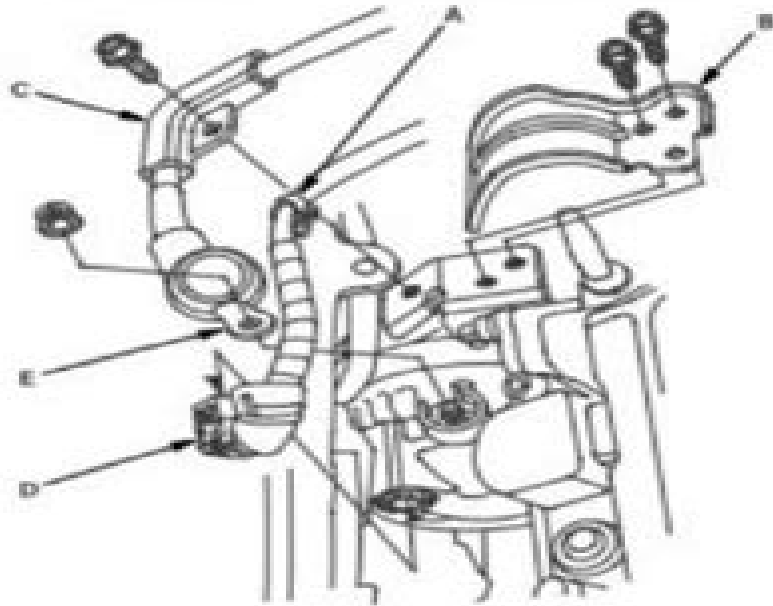


# Charging System

## Alternator Removal and Installation

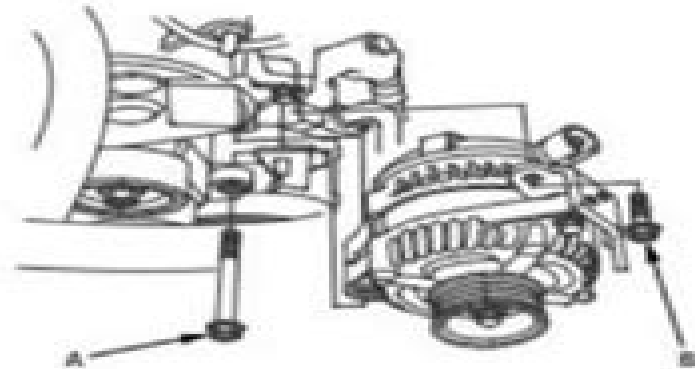
### Removal

1. Make sure you have anti-theft codes for the audio system and the navigation system (if equipped).
2. Disconnect the negative cable from the battery.
3. Remove the engine manifold cover (see step 1 on page 4-19).
4. Remove the drive belt (see page 4-31).
5. Remove the harness clamp (A) and harness clamp bracket (B), then remove the harness holder (C).



6. Disconnect the alternator connector (D) and the BLK wire (E) from the alternator.

7. Remove the mounting bolt (A) and alternator bracket mounting bolt (B), then remove the alternator.



# Honda Ridgeline Maintenance Manual

**BM King**



## **Honda Ridgeline Maintenance Manual:**

Uncover the mysteries within Explore with its enigmatic creation, **Honda Ridgeline Maintenance Manual** . This downloadable ebook, shrouded in suspense, is available in a PDF format ( PDF Size: \*). Dive into a world of uncertainty and anticipation. Download now to unravel the secrets hidden within the pages.

[https://staging.conocer.cide.edu/book/detail/fetch.php/mitsubishi\\_outlander\\_diesel\\_2013\\_user\\_manual.pdf](https://staging.conocer.cide.edu/book/detail/fetch.php/mitsubishi_outlander_diesel_2013_user_manual.pdf)

## **Table of Contents Honda Ridgeline Maintenance Manual**

1. Understanding the eBook Honda Ridgeline Maintenance Manual
  - The Rise of Digital Reading Honda Ridgeline Maintenance Manual
  - Advantages of eBooks Over Traditional Books
2. Identifying Honda Ridgeline Maintenance Manual
  - Exploring Different Genres
  - Considering Fiction vs. Non-Fiction
  - Determining Your Reading Goals
3. Choosing the Right eBook Platform
  - Popular eBook Platforms
  - Features to Look for in an Honda Ridgeline Maintenance Manual
  - User-Friendly Interface
4. Exploring eBook Recommendations from Honda Ridgeline Maintenance Manual
  - Personalized Recommendations
  - Honda Ridgeline Maintenance Manual User Reviews and Ratings
  - Honda Ridgeline Maintenance Manual and Bestseller Lists
5. Accessing Honda Ridgeline Maintenance Manual Free and Paid eBooks
  - Honda Ridgeline Maintenance Manual Public Domain eBooks
  - Honda Ridgeline Maintenance Manual eBook Subscription Services
  - Honda Ridgeline Maintenance Manual Budget-Friendly Options
6. Navigating Honda Ridgeline Maintenance Manual eBook Formats

- ePub, PDF, MOBI, and More
  - Honda Ridgeline Maintenance Manual Compatibility with Devices
  - Honda Ridgeline Maintenance Manual Enhanced eBook Features
7. Enhancing Your Reading Experience
    - Adjustable Fonts and Text Sizes of Honda Ridgeline Maintenance Manual
    - Highlighting and Note-Taking Honda Ridgeline Maintenance Manual
    - Interactive Elements Honda Ridgeline Maintenance Manual
  8. Staying Engaged with Honda Ridgeline Maintenance Manual
    - Joining Online Reading Communities
    - Participating in Virtual Book Clubs
    - Following Authors and Publishers Honda Ridgeline Maintenance Manual
  9. Balancing eBooks and Physical Books Honda Ridgeline Maintenance Manual
    - Benefits of a Digital Library
    - Creating a Diverse Reading Collection Honda Ridgeline Maintenance Manual
  10. Overcoming Reading Challenges
    - Dealing with Digital Eye Strain
    - Minimizing Distractions
    - Managing Screen Time
  11. Cultivating a Reading Routine Honda Ridgeline Maintenance Manual
    - Setting Reading Goals Honda Ridgeline Maintenance Manual
    - Carving Out Dedicated Reading Time
  12. Sourcing Reliable Information of Honda Ridgeline Maintenance Manual
    - Fact-Checking eBook Content of Honda Ridgeline Maintenance Manual
    - Distinguishing Credible Sources
  13. Promoting Lifelong Learning
    - Utilizing eBooks for Skill Development
    - Exploring Educational eBooks
  14. Embracing eBook Trends
    - Integration of Multimedia Elements
    - Interactive and Gamified eBooks

## **Honda Ridgeline Maintenance Manual Introduction**

Honda Ridgeline Maintenance Manual Offers over 60,000 free eBooks, including many classics that are in the public domain. Open Library: Provides access to over 1 million free eBooks, including classic literature and contemporary works. Honda Ridgeline Maintenance Manual Offers a vast collection of books, some of which are available for free as PDF downloads, particularly older books in the public domain. Honda Ridgeline Maintenance Manual : This website hosts a vast collection of scientific articles, books, and textbooks. While it operates in a legal gray area due to copyright issues, its a popular resource for finding various publications. Internet Archive for Honda Ridgeline Maintenance Manual : Has an extensive collection of digital content, including books, articles, videos, and more. It has a massive library of free downloadable books. Free-eBooks Honda Ridgeline Maintenance Manual Offers a diverse range of free eBooks across various genres. Honda Ridgeline Maintenance Manual Focuses mainly on educational books, textbooks, and business books. It offers free PDF downloads for educational purposes. Honda Ridgeline Maintenance Manual Provides a large selection of free eBooks in different genres, which are available for download in various formats, including PDF. Finding specific Honda Ridgeline Maintenance Manual, especially related to Honda Ridgeline Maintenance Manual, might be challenging as theyre often artistic creations rather than practical blueprints. However, you can explore the following steps to search for or create your own Online Searches: Look for websites, forums, or blogs dedicated to Honda Ridgeline Maintenance Manual, Sometimes enthusiasts share their designs or concepts in PDF format. Books and Magazines Some Honda Ridgeline Maintenance Manual books or magazines might include. Look for these in online stores or libraries. Remember that while Honda Ridgeline Maintenance Manual, sharing copyrighted material without permission is not legal. Always ensure youre either creating your own or obtaining them from legitimate sources that allow sharing and downloading. Library Check if your local library offers eBook lending services. Many libraries have digital catalogs where you can borrow Honda Ridgeline Maintenance Manual eBooks for free, including popular titles. Online Retailers: Websites like Amazon, Google Books, or Apple Books often sell eBooks. Sometimes, authors or publishers offer promotions or free periods for certain books. Authors Website Occasionally, authors provide excerpts or short stories for free on their websites. While this might not be the Honda Ridgeline Maintenance Manual full book , it can give you a taste of the authors writing style. Subscription Services Platforms like Kindle Unlimited or Scribd offer subscription-based access to a wide range of Honda Ridgeline Maintenance Manual eBooks, including some popular titles.

## **FAQs About Honda Ridgeline Maintenance Manual Books**

1. Where can I buy Honda Ridgeline Maintenance Manual books? Bookstores: Physical bookstores like Barnes & Noble,

- Waterstones, and independent local stores. Online Retailers: Amazon, Book Depository, and various online bookstores offer a wide range of books in physical and digital formats.
2. What are the different book formats available? Hardcover: Sturdy and durable, usually more expensive. Paperback: Cheaper, lighter, and more portable than hardcovers. E-books: Digital books available for e-readers like Kindle or software like Apple Books, Kindle, and Google Play Books.
  3. How do I choose a Honda Ridgeline Maintenance Manual book to read? Genres: Consider the genre you enjoy (fiction, non-fiction, mystery, sci-fi, etc.). Recommendations: Ask friends, join book clubs, or explore online reviews and recommendations. Author: If you like a particular author, you might enjoy more of their work.
  4. How do I take care of Honda Ridgeline Maintenance Manual books? Storage: Keep them away from direct sunlight and in a dry environment. Handling: Avoid folding pages, use bookmarks, and handle them with clean hands. Cleaning: Gently dust the covers and pages occasionally.
  5. Can I borrow books without buying them? Public Libraries: Local libraries offer a wide range of books for borrowing. Book Swaps: Community book exchanges or online platforms where people exchange books.
  6. How can I track my reading progress or manage my book collection? Book Tracking Apps: Goodreads, LibraryThing, and Book Catalogue are popular apps for tracking your reading progress and managing book collections. Spreadsheets: You can create your own spreadsheet to track books read, ratings, and other details.
  7. What are Honda Ridgeline Maintenance Manual audiobooks, and where can I find them? Audiobooks: Audio recordings of books, perfect for listening while commuting or multitasking. Platforms: Audible, LibriVox, and Google Play Books offer a wide selection of audiobooks.
  8. How do I support authors or the book industry? Buy Books: Purchase books from authors or independent bookstores. Reviews: Leave reviews on platforms like Goodreads or Amazon. Promotion: Share your favorite books on social media or recommend them to friends.
  9. Are there book clubs or reading communities I can join? Local Clubs: Check for local book clubs in libraries or community centers. Online Communities: Platforms like Goodreads have virtual book clubs and discussion groups.
  10. Can I read Honda Ridgeline Maintenance Manual books for free? Public Domain Books: Many classic books are available for free as they're in the public domain. Free E-books: Some websites offer free e-books legally, like Project Gutenberg or Open Library.

## Find Honda Ridgeline Maintenance Manual :

**mitsubishi outlander diesel 2013 user manual**

[mitsubishi montero workshop manual](#)

[mitsubishi outlander owners manual phev](#)

[mitsubishi lancer evo 10 2007 2012 repair service manual](#)

**mitsubishi pajero 1995 factory service repair manual**

[mitsubishi lt 55154 tvs owners manual](#)

[mitsubishi outlander repair manual engine](#)

**mitsubishi montero workshop manual 1992 1993 1994 1995**

**mitsubishi lancer ex 4a9service manual**

**mitsubishi wd 65833 tvs owners manual**

**mitsubishi tv manual service manual**

[mitsubishi src25 service manual](#)

*mitsubishi shogun owners manual*

**mitsubishi printer manual**

*mitsubishi lancer owner guide*

## Honda Ridgeline Maintenance Manual :

[justin bieber mon histoire 100 officiel de mon premier pas vers l - Dec 08 2022](#)

web justin bieber mon histoire 100 officiel de mon premier pas vers l éternité ma famille et mes amis m ont appris

*mon histoire de mon premier pas vers l éternité 100 officiel de - Feb 10 2023*

web mon histoire de mon premier pas vers l éternité 100 officiel de justin bieber achats de livres à petits prix livraison gratuite en france 1 million de livres en stock recyclivre rachète et collecte gratuitement vos livres dans toute la france

[le premier pas song and lyrics by cavale prêle abelanet - Mar 31 2022](#)

web cavale prêle abelanet song 2017

**de mon premier pas vers l Éternité mon histoire - Apr 12 2023**

web de l ouvrier allemand qui en solitaire fomenta la tentative d assassinat d adolf hitler au gangster britannique qui s est joué des services secrets nazis pour devenir un des agents doubles les plus importants de la guerre en passant par la rencontre tragique des amoureux d auschwitz voici le récit de quatre héros méconnus dont



justin beiber mon histoire premier pas dans l'éternité - Oct 06 2022

web justin beiber mon histoire premier pas vers l'éternité est la première biographie officielle du chanteur canadien justin beiber publiée par harpercollins le 1er janvier 2010 en amérique et en italie par l'ippocampo en 2011 terrain le livre raconte l'ascension vers le succès de justin beiber un garçon canadien né en 1994 de deux

*avis sur le livre justin beiber mon histoire de mon chrisbur* - Sep 05 2022

web apr 17 2013 atroce avis de chrisbur À propos de justin beiber mon histoire de mon premier pas vers l'éternité livre de justin beiber

*justin beiber mon histoire de mon premier pas vers l'éternité* - Jun 14 2023

web justin beiber mon histoire de mon premier pas vers l'éternité beiber justin caplin robert amazon fr livres

*justin beiber mon histoire de mon premier pas vers l'éternité* - May 13 2023

web nov 25 2010 justin beiber mon histoire de mon premier pas vers l'éternité est un livre de justin beiber résumé ma famille et mes amis m'ont appris à être

*justin beiber mon histoire de mon premier pas vers l'éternité* - Jan 09 2023

web justin beiber mon histoire de mon premier pas vers l'éternité par justin beiber aux éditions michel lafon ma famille et mes amis m'ont appris à être reconnaissant alors je vous dis merci je ne serais nulle part sans votre soutien sans faille je vous regarde depuis

de mon premier pas vers l'éternité mon histoire download - Jan 29 2022

web recueil des cours collected courses 1937 de mon premier pas vers l'éternité mon histoire downloaded from ftp bonide.com by guest harrison jazmine voyage autour de ma chambre odile jacob rêvez vous de vivre une vie selon vos aspirations et votre potentiel et trouver la clef du succès si tel est votre désir vous tenez dans vos mains

**l'ombre du passé la nouvelle saga turque du 14 novelas tv** - Feb 27 2022

web nov 1 2020 l'ombre du passé merhamet en v o est une telenovela turque inspiré par le livre kahperengi de hande altayli elle raconte l'histoire de narin interprétée par l'actrice Özgü namal qui partage le rôle principal avec l'acteur ibrahim

Çelikkol elle sera diffusée à partir du 14 décembre 2020 sur novelas tv

de mon premier pas vers l'éternité mon histoire pdf - May 01 2022

web vie publique un montaigne pris dans les tumultes de son temps il connut pas moins de huit guerres civiles et se retrouva embastillé par la ligue un montaigne enfin dont les prises de parole comme les silences obéissaient d'abord à des raisons stratégiques ni candide ni transparent ne

**mon histoire de mon premier pas vers l'éternité lire en série** - Jul 15 2023

web mon histoire de mon premier pas vers l'éternité justin beiber dans son tout premier livre justin nous fait partager son

intimité sa maison de famille ses amis ses endroits préférés et sa vie de star une vie à 100 à l'heure

**de mon premier pas vers l'éternité mon histoire pierre larousse** - Jun 02 2022

web mon premier pas vers l'éternité mon histoire as you such as by searching the title publisher or authors of guide you in reality want you can discover them rapidly in the house workplace or perhaps in your method can be all best area within net connections if you strive for to download and install the de mon premier pas vers l'éternité

**justin bieber mon histoire de mon premier pas vers l'éternité** - Aug 16 2023

web de mon premier pas vers l'éternité justin bieber mon histoire de mon premier pas vers l'éternité justin bieber robert caplin michel lafon des milliers de livres avec la livraison chez vous en 1 jour ou en magasin avec 5 de réduction

avis sur le livre justin bieber mon histoire de mon enais33 - Aug 04 2022

web jan 20 2013 c est dans longtemps l'éternité zut avis de enais33 À propos de justin bieber mon histoire de mon premier pas vers l'éternité livre de justin bieber

**justin bieber mon histoire 100 officiel de mon premier pas vers l'** - Mar 11 2023

web 13 commentaires et 6 extraits découvrez le livre justin bieber mon histoire 100 officiel de mon premier pas vers l'éternité lu par 64 membres de la communauté booknode

d r - Jul 03 2022

web ulyses moore 1 zaman kapısı e kitap açıklaması eğer dört tanesi birini açıyorsa bahtına dördün üçü parolayı gösterir dördün ikisi götürür ölümün peşine

**avis sur le livre justin bieber mon histoire de mon bendarag** - Nov 07 2022

web jan 31 2011 sur une note de 1 à 10 ça vaut au moins 11 avis de bendarag À propos de justin bieber mon histoire de mon premier pas vers l'éternité nous rencontrons des problèmes techniques sur la partie musique du site

de mon premier pas vers l'éternité mon histoire pdf pdf - Dec 28 2021

web histoire pdf introduction de mon premier pas vers l'éternité mon histoire pdf pdf tita ou l'éternité du temps c est long l'éternité joël pelé 2018 09 18 alain a 95 ans célibataire sans enfant il décide d'écrire l'histoire de sa vie il est vrai peu

commune il veut laisser une trace enfant d'une prostituée il est retiré à sa

*read free miyodigital construye y gestiona con éxito tu mar* - Dec 06 2022

web miyodigital construye y gestiona con éxito tu mar marketing en esencia nov 02 2022 después de leer marketing en esencia cambiarás tu manera de pensar sobre el

miyodigital construye y gestiona con éxito tu marca digital by - Oct 24 2021

web mercado libre argentina miyodigital construye y gestiona con éxito tu marca te ayudamos a conseguir contenidos de alta calidad cómo gestionar proyectos creativos

keyo digital - Feb 25 2022

web hüseyin 04 eylül 2021 9 787 myiyo anket firması insanları kullanıyorsunuz bir sürü anket sorusuna cevap veriyorsun anket bitmek üzere iken bir anda anket devre dışı 2 seferdir

**miyodigital construye y gestiona con éxito tu marca digital by** - Aug 02 2022

web jun 27 2023 miyodigital construye y gestiona con éxito tu marca digital by rodrigo miranda beltrán manual pra ctico para que puedas ver las consecuencias de las

libro miyodigital construye y gestiona con éxito tu mar - May 11 2023

web miyodigital construye y gestiona con exito tu mar transformación digital estratégica total aug 21 2020 como hacer con éxito la transformación digital de tu empresa una

*miyodigital construye y gestiona con exito tu mar download* - Nov 05 2022

web jul 11 2023 consecuencias de las buenas y malas decisiones sobre tu presencia en internet y en las redes sociales contado de una forma amena y sencilla sin tecnicismos

**miyodigital construye y gestiona con exito tu mar copy** - Oct 04 2022

web jun 26 2023 miyodigital construye y gestiona con exito tu mar full pdf web tecnicismos y con una visión totalmente práctica te permitirá disipar las dudas e

*myiyo Şikayetvar* - Jan 27 2022

web meslek yüksekokulu 2005 2006 eğitim Öğretim yılında İ t Ü ayazağa yerleşkesine taşınmıştır İ t Ü rektörlüğü nün meslek yüksekokulu bünyesinde yeni programlar

*miyodigital construye y gestiona con éxito tu marca* - Jun 12 2023

web miyodigital es el primer libro sobre marca personal en el mundo digital planteado en forma de manual práctico para que puedas ver las consecuencias de las buenas y

**miyodigital construye y gestiona con exito tu mar pdf** - Sep 03 2022

web proyectos con éxito fabián construye bien medidas de seguridad en construcción gestiona y construye identidad digital construye y gestiona con éxito tu marca

**miyodigital construye y gestiona con éxito tu marca digital by** - Jan 07 2023

web miyodigital construye y gestiona con exito tu mar las provincias diario de valencia mar 13 2021 condiciones para ganar feb 21 2022 con las condiciones adecuadas

miyodigital construye y gestiona con éxito tu marca digital - Aug 14 2023

web miyodigital construye y gestiona con éxito tu marca digital miranda beltrán rodrigo amazon es libros

*İtÜ meslek yÜksek okulu sayfalari* - Dec 26 2021

web miyodigital construye y gestiona con éxito tu marca cómo gestionar un proyecto con éxito las claves que debes gestionar y controlar proyectos claves del éxito fr

**mio yapı sizin için tasarlıyor inşa ediyoruz mio yapı** - Apr 29 2022

web e İmza nedir e imza elektronik imza resmî olarak uygulanan tüm süreçlerde ıslak İmzanın yerine kullanabilen dijital İmzanızdır e İrsaliye nedir e İrsaliye hangi

**miyodigital construye y gestiona con éxito tu marca digital** - Jul 13 2023

web contado de una forma amena y sencilla sin tecnicismos y con una visio n totalmente pra ctica te permitira disipar las dudas e inquietudes de tu actividad en las redes

**miyodigital construye y gestiona con éxito tu marca digital by** - Nov 24 2021

web construye y gestiona con éxito tu marca gestiona tu kindle cual es mejor opiniones 2020 construye tu éxito construye tu exito vídeos de todo negociar la clave para

**miyodigital construye y gestiona con exito tu mar** - Apr 10 2023

web consecuencias de las buenas y malas decisiones sobre tu presencia en internet y en las redes sociales contado de una forma amena y sencilla sin tecnicismos y con una

*miyodigital construye y gestiona con exito tu mar pdf* - Feb 08 2023

web identidad digital construye y gestiona con éxito tu marca miyodigital construye y gestiona con éxito tu marca construir tu éxito cómo aprender el método para lograrlo

miyodigital construye y gestiona con exito tu mar download - May 31 2022

web plan proje kontrollük hizmetleriyle faaliyetlerine başlayan mio yapı ilerleyen yıllarda taahhüt konut ve iş yeri inşaatı yapımı kentsel dönüşüm mimari danışmanlık ve

miyodigital construye y gestiona con éxito tu marca digital by - Mar 09 2023

web jul 13 2023 connections if you aspire to download and install the miyodigital construye y gestiona con exito tu mar it is utterly easy then past currently we extend the

*miyo yazılım e dönüşüm e İmza oyun Özel yazılım* - Mar 29 2022

web keyo digital kendi alanının açık ara en büyük şirkettir bugüne kadar 5000 in üzerinde e ticaret sitesi kurulumu yapmıştır bu hacim keyo ekibine çok büyük bir tecrübe

miyodigital construye y gestiona con éxito tu marca digital by - Sep 22 2021

miyodigital construye y gestiona con éxito tu marca digital by - Jul 01 2022

web 2 miyodigital construye y gestiona con exito tu mar 2021 08 14 thought leader cynthia johnson in the modern world

influence is everything and personal branding equals

**code 3 fire training education** - Sep 04 2022

web sep 9 2009 what is your strongest attribute how do you motivate others what style of leadership have you adopted what do you feel are the main roles and responsibilities of

**fire captain interview questions** - Oct 05 2022

web first the interviewer wants to know if the captain is able to lead and motivate a team second the interviewer wants to know if the captain is able to keep a team cohesive

**25 fire captain interview questions and answers climb** - Sep 16 2023

web use this template common fire captain interview questions what inspired you to pursue a career in firefighting what do you think sets firefighters apart from other first

actual fire captain and fire lieutenant interview questions - Mar 30 2022

web what is the job of a firefighter what does the normal day of a firefighter look like where do you see yourself in 5 years 10 years what are your strengths what are your

20 fire captain interview questions and answers interviewprep - Oct 17 2023

web feb 4 2023 20 fire captain interview questions and answers 1 what experience do you have leading a team in emergency situations fire captains are responsible for leading a team 2 describe your approach to developing and implementing safety protocols for

**fire captain interview questions and answers support your career** - May 12 2023

web jul 5 2017 the top interview questions for fire captains training and certifications the interviewer will likely ask about your ability to work with community leaders to

**fire captain interview questions and answers my fire** - Jun 13 2023

web oct 2 2022 here are some general interview questions you can expect as a fire chief tell me about yourself how would your supervisor describe your work ethic whats your

fire captain interview questions my fire job - Apr 11 2023

web fire captain interview questions what inspired you to pursue a career as a fire captain what is the most rewarding part of your job how do you ensure that your team is

*interview questions ff interview coach* - Dec 27 2021

**fire chief interview questions fire officer interview questions** - Jan 28 2022

[fire captain interview questions flashcards quizlet](#) - Dec 07 2022

web oral interview questions captain company officer 1 please tell the board how your knowledge skills and abilities have prepared you for the position of captain with our

**18 fire captain interview questions with example answers** - Aug 15 2023

web our list of top 15 fire captain interview questions and their answers should give you a better understanding of what you will be expected to answer during your interview

**45 firefighter interview questions with example answers** - Aug 03 2022

web jun 25 2015 fire captain interview scenario questions one of the most difficult parts of a fire officer interview are the scenario questions the candidate has to listen to the

*fire captain interview questions to ask simblin* - Feb 09 2023

web 51 firefighter interview questions let s start with a list of questions then we ll address the different types of questions and how to answer each here are 51 firefighter

**14 captain interview questions with example answers** - Jul 02 2022

web it took three years to compile our list of actual interview questions working in collaboration with retired fire chiefs battalion chiefs captains and lieutenants we gathered a

**20 great firefighter job oral interview questions firerescue1** - Jun 01 2022

web mar 17 2023 common captain interview questions how to answer them and sample answers from a certified career coach interviewprep career coach published mar 17

**fire captain interview scenario questions my fire job** - Apr 30 2022

web in the oral interviews section captain lieutenant members have access to over 75 pages of fire officer promotional oral interview questions answers and rationale battalion

*51 firefighter interview questions updated for 2023* - Nov 06 2022

web mar 10 2023 in depth firefighter interview questions in depth interview questions help the hiring manager understand your approach to a firefighter s lifestyle these

**20 must know captain interview questions with answers** - Feb 26 2022

web oct 1 2016 these are a few of the questions from fire captain interviews that we have added to our fire officer interview ebook it includes over 80 interview questions used

**the top interview questions for fire captains career** - Mar 10 2023

web 1 fire prevention signed up to take nfpa fire inspector 1 but covid cancelled it 2 fire training took fire instructor 3 to help improve my understanding of how to run a fire

[top 15 fire captain interview questions and answers cvblade](#) - Jul 14 2023

web oct 1 2016 these are a few of the questions from fire captain interviews that we have added to our fire officer interview ebook it includes over 80 interview questions used

**fire captain interview questions and answers my fire job** - Nov 25 2021

*fire captain interview tips work chron com* - Jan 08 2023

web our fire officer book is a comprehensive preparation system that includes interview questions and answers from fire captain and fire lieutenant interviews we provide