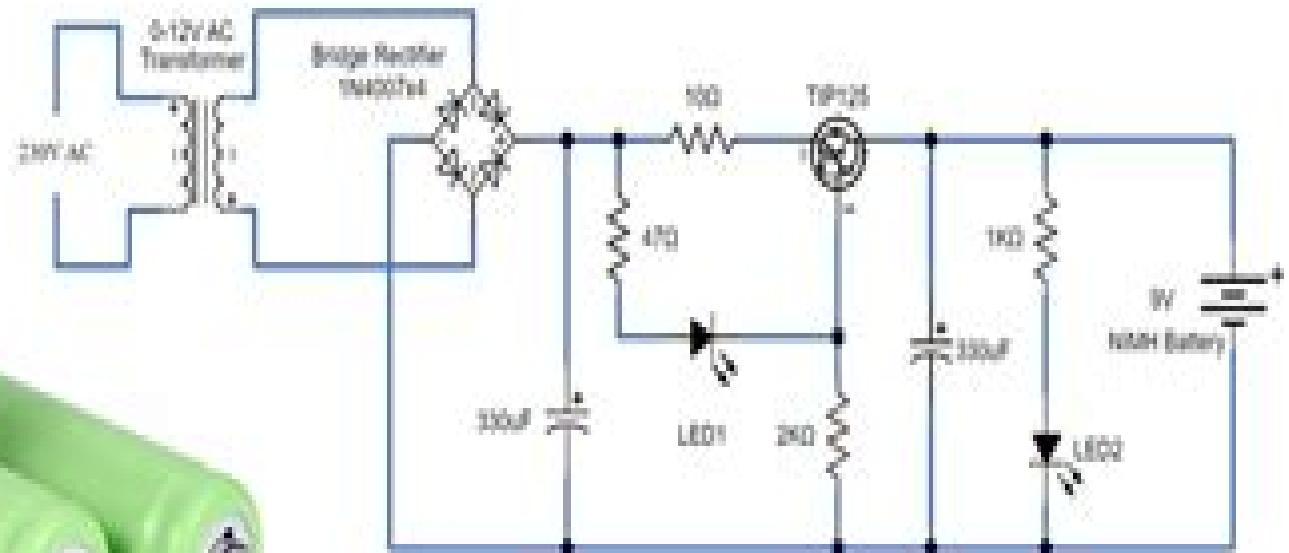
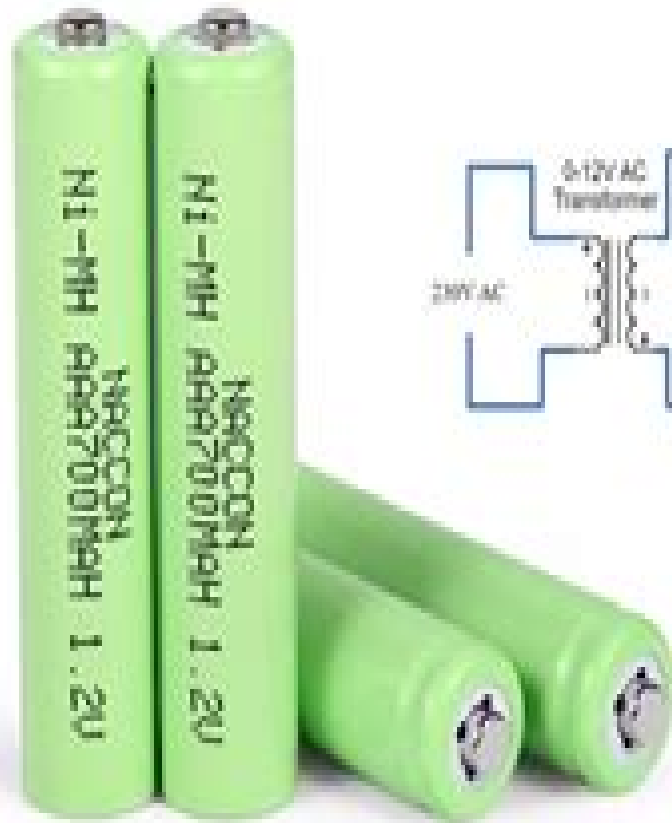


NiMH Battery Charger



How To Build A Nimh Battery Charger

D Keegan

A decorative graphic element consisting of a light blue horizontal bar with a rounded right end, partially overlapping a red circular gradient.

How To Build A Nimh Battery Charger:

Delve into the emotional tapestry woven by Emotional Journey with in Dive into the Emotion of **How To Build A Nimh Battery Charger** . This ebook, available for download in a PDF format (Download in PDF: *), is more than just words on a page; it is a journey of connection and profound emotion. Immerse yourself in narratives that tug at your heartstrings. Download now to experience the pulse of each page and let your emotions run wild.

https://staging.conocer.cide.edu/book/uploaded-files/index.jsp/ethiopian_revolution_1974_1987_a_transformation_from_an_ari_stocratic_to_a_totalitarian_autocracy.pdf

Table of Contents How To Build A Nimh Battery Charger

1. Understanding the eBook How To Build A Nimh Battery Charger
 - The Rise of Digital Reading How To Build A Nimh Battery Charger
 - Advantages of eBooks Over Traditional Books
2. Identifying How To Build A Nimh Battery Charger
 - Exploring Different Genres
 - Considering Fiction vs. Non-Fiction
 - Determining Your Reading Goals
3. Choosing the Right eBook Platform
 - Popular eBook Platforms
 - Features to Look for in an How To Build A Nimh Battery Charger
 - User-Friendly Interface
4. Exploring eBook Recommendations from How To Build A Nimh Battery Charger
 - Personalized Recommendations
 - How To Build A Nimh Battery Charger User Reviews and Ratings
 - How To Build A Nimh Battery Charger and Bestseller Lists
5. Accessing How To Build A Nimh Battery Charger Free and Paid eBooks
 - How To Build A Nimh Battery Charger Public Domain eBooks
 - How To Build A Nimh Battery Charger eBook Subscription Services

- How To Build A Nimh Battery Charger Budget-Friendly Options
- 6. Navigating How To Build A Nimh Battery Charger eBook Formats
 - ePub, PDF, MOBI, and More
 - How To Build A Nimh Battery Charger Compatibility with Devices
 - How To Build A Nimh Battery Charger Enhanced eBook Features
- 7. Enhancing Your Reading Experience
 - Adjustable Fonts and Text Sizes of How To Build A Nimh Battery Charger
 - Highlighting and Note-Taking How To Build A Nimh Battery Charger
 - Interactive Elements How To Build A Nimh Battery Charger
- 8. Staying Engaged with How To Build A Nimh Battery Charger
 - Joining Online Reading Communities
 - Participating in Virtual Book Clubs
 - Following Authors and Publishers How To Build A Nimh Battery Charger
- 9. Balancing eBooks and Physical Books How To Build A Nimh Battery Charger
 - Benefits of a Digital Library
 - Creating a Diverse Reading Collection How To Build A Nimh Battery Charger
- 10. Overcoming Reading Challenges
 - Dealing with Digital Eye Strain
 - Minimizing Distractions
 - Managing Screen Time
- 11. Cultivating a Reading Routine How To Build A Nimh Battery Charger
 - Setting Reading Goals How To Build A Nimh Battery Charger
 - Carving Out Dedicated Reading Time
- 12. Sourcing Reliable Information of How To Build A Nimh Battery Charger
 - Fact-Checking eBook Content of How To Build A Nimh Battery Charger
 - Distinguishing Credible Sources
- 13. Promoting Lifelong Learning
 - Utilizing eBooks for Skill Development
 - Exploring Educational eBooks
- 14. Embracing eBook Trends

- Integration of Multimedia Elements
- Interactive and Gamified eBooks

How To Build A Nimh Battery Charger Introduction

In today's digital age, the availability of How To Build A Nimh Battery Charger books and manuals for download has revolutionized the way we access information. Gone are the days of physically flipping through pages and carrying heavy textbooks or manuals. With just a few clicks, we can now access a wealth of knowledge from the comfort of our own homes or on the go. This article will explore the advantages of How To Build A Nimh Battery Charger books and manuals for download, along with some popular platforms that offer these resources. One of the significant advantages of How To Build A Nimh Battery Charger books and manuals for download is the cost-saving aspect. Traditional books and manuals can be costly, especially if you need to purchase several of them for educational or professional purposes. By accessing How To Build A Nimh Battery Charger versions, you eliminate the need to spend money on physical copies. This not only saves you money but also reduces the environmental impact associated with book production and transportation. Furthermore, How To Build A Nimh Battery Charger books and manuals for download are incredibly convenient. With just a computer or smartphone and an internet connection, you can access a vast library of resources on any subject imaginable. Whether you're a student looking for textbooks, a professional seeking industry-specific manuals, or someone interested in self-improvement, these digital resources provide an efficient and accessible means of acquiring knowledge. Moreover, PDF books and manuals offer a range of benefits compared to other digital formats. PDF files are designed to retain their formatting regardless of the device used to open them. This ensures that the content appears exactly as intended by the author, with no loss of formatting or missing graphics. Additionally, PDF files can be easily annotated, bookmarked, and searched for specific terms, making them highly practical for studying or referencing. When it comes to accessing How To Build A Nimh Battery Charger books and manuals, several platforms offer an extensive collection of resources. One such platform is Project Gutenberg, a nonprofit organization that provides over 60,000 free eBooks. These books are primarily in the public domain, meaning they can be freely distributed and downloaded. Project Gutenberg offers a wide range of classic literature, making it an excellent resource for literature enthusiasts. Another popular platform for How To Build A Nimh Battery Charger books and manuals is Open Library. Open Library is an initiative of the Internet Archive, a non-profit organization dedicated to digitizing cultural artifacts and making them accessible to the public. Open Library hosts millions of books, including both public domain works and contemporary titles. It also allows users to borrow digital copies of certain books for a limited period, similar to a library lending system. Additionally, many universities and educational institutions have their own digital libraries that provide free access to PDF books and manuals. These libraries often offer academic texts, research papers, and technical manuals,

making them invaluable resources for students and researchers. Some notable examples include MIT OpenCourseWare, which offers free access to course materials from the Massachusetts Institute of Technology, and the Digital Public Library of America, which provides a vast collection of digitized books and historical documents. In conclusion, How To Build A Nimh Battery Charger books and manuals for download have transformed the way we access information. They provide a cost-effective and convenient means of acquiring knowledge, offering the ability to access a vast library of resources at our fingertips. With platforms like Project Gutenberg, Open Library, and various digital libraries offered by educational institutions, we have access to an ever-expanding collection of books and manuals. Whether for educational, professional, or personal purposes, these digital resources serve as valuable tools for continuous learning and self-improvement. So why not take advantage of the vast world of How To Build A Nimh Battery Charger books and manuals for download and embark on your journey of knowledge?

FAQs About How To Build A Nimh Battery Charger Books

How do I know which eBook platform is the best for me? Finding the best eBook platform depends on your reading preferences and device compatibility. Research different platforms, read user reviews, and explore their features before making a choice. Are free eBooks of good quality? Yes, many reputable platforms offer high-quality free eBooks, including classics and public domain works. However, make sure to verify the source to ensure the eBook credibility. Can I read eBooks without an eReader? Absolutely! Most eBook platforms offer web-based readers or mobile apps that allow you to read eBooks on your computer, tablet, or smartphone. How do I avoid digital eye strain while reading eBooks? To prevent digital eye strain, take regular breaks, adjust the font size and background color, and ensure proper lighting while reading eBooks. What the advantage of interactive eBooks? Interactive eBooks incorporate multimedia elements, quizzes, and activities, enhancing the reader engagement and providing a more immersive learning experience. How To Build A Nimh Battery Charger is one of the best book in our library for free trial. We provide copy of How To Build A Nimh Battery Charger in digital format, so the resources that you find are reliable. There are also many Ebooks of related with How To Build A Nimh Battery Charger. Where to download How To Build A Nimh Battery Charger online for free? Are you looking for How To Build A Nimh Battery Charger PDF? This is definitely going to save you time and cash in something you should think about.

Find How To Build A Nimh Battery Charger :

ethiopian revolution 1974-1987 a transformation from an aristocratic to a totalitarian autocracy

~~ethics of waste how we relate to rubbish~~

etudes autour dalcools

ethiopia photographs

european and oriental rugs for pleasure and investment.

euphrates expedition

~~ethical life the past and present of ethical cultures~~

ethics of peace and war from state security to world community

ether cosmic

ethnic phenomenon

~~ethics of legal coercion~~

ethical theory in business

europe since waterloo

euripides medea

eu distribution law palladian law s

How To Build A Nimh Battery Charger :

guerre en ukraine les autorités ukrainiennes ordonnent des - Nov 24 2021

web 19 hours ago le point sur la situation l ukraine a annoncé jeudi avoir repris aux forces russes le village d andriïvka près de bakhmout sur le front est la bataille pour

ernestine in les crimes de l amour broché fnac - Aug 02 2022

web jan 13 2016 in les crimes de l amour ernestine donatien alphonse françois de sade la bourdonnaye des milliers de livres avec la livraison chez vous en 1 jour ou en

ernestine ou les crimes de l amour vivre connectés sll du - Apr 29 2022

web derrière sa plume érotique et amoral se cache la critique féroce de la société de l ancien régime Élevé et éduqué chez les jésuites au collège de la cavalerie royale donatien

ernestine ou les crimes de l amour overdrive - Jan 07 2023

web jan 1 2013 ses mœurs et ses écrits les cent vingt journées de sodomie ou l école du libertinage justine ou les malheurs de la vertu étaient autant de provocations

chapter 2 13 ernestine ou les crimes de l amour spotify - Feb 08 2023

web listen to chapter 2 13 ernestine ou les crimes de l amour on spotify marquis de sade song 2013

ernestine ou les crimes de l amour de sade marquis - May 11 2023

web apr 1 2022 arrêté en 1768 à la suite d un viol avec sévices sur la personne d une jeune veuve il n en poursuit pas moins sa vie de débauche dans son domaine provençal de la

ernestine ou les crimes de l amour apple books - Jan 27 2022

web jan 28 2014 les crimes de l amour est un recueil de nouvelles composées à la bastille en 1788 herman et la noble et fière ernestine deux jeunes amoureux sont aux prises

ernestine ou les crimes de l amour ftp popcake - Nov 05 2022

web ernestine revue contemporaine les crimes de l amour grand dictionnaire universel du xixe siècle a z 1866 70 l oeuvre zoloé justine juliette la philosophie dans le

ernestine ou les crimes de l amour audible audiobook - Mar 29 2022

web amazon com ernestine ou les crimes de l amour audible audio edition cléane valon marquis de sade saga egmont books

ernestine ou les crimes de l amour les classiques de l érotisme - Jun 12 2023

web listen to ernestine ou les crimes de l amour les classiques de l érotisme on spotify marquis de sade audiobook 2013 48 songs

ernestine ou les crimes de l amour apple books - May 31 2022

web jan 28 2014 les crimes de l amour est un recueil de nouvelles composées à la bastille en 1788 herman et la noble et fière ernestine deux jeunes amoureux sont aux prises

ernestine ou les crimes de l amour les classiques de l érotisme - Jul 13 2023

web listen to ernestine ou les crimes de l amour les classiques de l érotisme on spotify marquis de sade audiobook 2013 34 songs

ernestine ou les crimes de l amour abridged libro fm - Feb 25 2022

web jan 1 2013 longtemps réduit au statut d écrivain pornographique le marquis de sade est de nos jours considéré comme une illustre figure du patrimoine littéraire français

ernestine ou les crimes de l amour audible fr - Sep 03 2022

web ernestine ou les crimes de l amour le livre audio version abrégée de marquis de sade à télécharger Écoutez gratuitement l audiobook ernestine ou les crimes de l amour en

ernestine ou les crimes de l amour fnac - Mar 09 2023

web les classiques de l érotisme ernestine ou les crimes de l amour donatien alphonse françois de sade cléane valon saga egmont des milliers de livres avec la livraison

ernestine ou les crimes de l amour audible com - Apr 10 2023

web les crimes de l amour est un recueil de nouvelles composées à la bastille en 1788 herman et la noble et fière ernestine deux jeunes amoureux sont aux prises avec

ernestine ou les crimes de l amour dietmar rieger book - Dec 26 2021

web les crimes and how these goals compare to those of his contemporaries as well as how they play out in les crimes sade in his own name opens up new historically situated

ernestine ou les crimes de l amour les classiques de l érotisme - Jul 01 2022

web jan 1 2013 listen to unlimited or download ernestine ou les crimes de l amour les classiques de l érotisme by marquis de sade in hi res quality on qobuz subscription

chapter 1 11 ernestine ou les crimes de l amour spotify - Dec 06 2022

web listen to chapter 1 11 ernestine ou les crimes de l amour on spotify marquis de sade song 2013

ernestine ou les crimes de l amour les classiques de l érotisme - Oct 24 2021

web listen to ernestine ou les crimes de l amour les classiques de l érotisme on spotify marquis de sade audiobook 2013 34 songs

ernestine ou les crimes de l amour google play - Oct 04 2022

web ernestine ou les crimes de l amour audiobook written by marquis de sade narrated by cléane valon get instant access to all your favorite books no monthly commitment

ernestine ou les crimes de l amour amazon fr - Aug 14 2023

web les crimes de l amour est un recueil de nouvelles composées à la bastille en 1788 herman et la noble et fière ernestine deux jeunes amoureux sont aux prises avec des libertins prêts à tout même au crime pour assouvir leurs désirs

meine seele ist stille ein malbuch für erwachsene zu den - Apr 21 2022

web atlas zur geschichte haack 1981 2 bände komplett band 1 von den anfängen der menschlichen gesellschaft bis zum vorabend der großen sozialistischen

meine seele ist stille ein malbuch für erwachsene zu den - Jan 31 2023

web meine seele ist stille ein malbuch für erwachsene zu den psalmen canada ember softcover isbn 10 386827572xisbn 13 9783868275728 verlag francke buch

meine seele ist stille ein malbuch für erwachsene pdf - Jan 19 2022

web meine seele ist stille ein malbuch für erwachsene downloaded from pantera adecco com by guest mila brady meine seele ist stille zu gott der mir hilft

download solutions meine seele ist stille ein malbuch für - Jun 23 2022

web meine seele ist stille ein malbuch für erwachsene die bibel nach der uebersetzung d m luthers bearbeitet und

herausgegeben von nicolaus funk ms notes apr 28

meine seele ist stille ein malbuch für erwachsene zu den - Mar 21 2022

web biomedical engineering systems and technologies 7th international joint conference biostec 2014 angers france march 3 6 2014 revised selected in computer and

meine seele ist stille ausmalbuch scm shop de - Sep 07 2023

web artikelbeschreibung malbücher für erwachsene erleben zurzeit einen enormen hype immer mehr menschen entdecken das ausmalen für sich als eine gute art zum

meine seele ist still in mir buch gebunden scm shop - Dec 30 2022

web sie ermutigen in gott zu ruhen und ihm im gebet zu begegnen das gelungene zusammenspiel von stimmungsvollen farbfotos und geistlichen texten hilft ganz neu

meine seele ist stille ausmalbuch erf shop - Jul 05 2023

web meine seele ist stille ausmalbuch canada ember illustr malbücher für erwachsene erleben zurzeit einen enormen hype immer mehr menschen entdecken das ausmalen

meine seele ist stille ein malbuch für erwachsene buch - Oct 28 2022

web entdecken sie meine seele ist stille ein malbuch für erwachsene buch zustand sehr gut in der großen auswahl bei ebay kostenlose lieferung für viele artikel

meine seele ist stille ein malbuch für erwachsene zu den - May 03 2023

web meine seele ist stille ein malbuch für erwachsene zu den psalmen von canada ember isbn 10 386827572x isbn 13 9783868275728 francke buch gmbh 2016

meine seele ist stille ein malbuch für erwachsene zu den - Sep 26 2022

web meine seele ist stille ein malbuch für erwachsene zu den psalmen ember canada eur 7 95 zu verkaufen meine seele ist stille ein malbuch für erwachsene zu

meine seele ist stille alpha buch - Mar 01 2023

web malbücher für erwachsene erleben zurzeit einen enormen hype immer mehr menschen entdecken das ausmalen für sich als eine gute art zum entschleunigen in hektischen

meine seele ist stille ein malbuch für erwachsene pdf - Jun 04 2023

web meine seele ist stille zu gott meine seele ist stille evangelische liederfreude die stille glaubiger seelen unter allen führungen gottes in dieser zeit wie solche in einer bey

meine seele ist stille buch von ember canada weltbild - Aug 06 2023

web feb 1 2017 meine seele ist stille ein malbuch für erwachsene zu den psalmen malbuch autor ember canada 5sterne 1

merken teilen malbücher für

meine seele ist stille ein malbuch für erwachsene zu den - Feb 17 2022

web meine seele ist stille ein malbuch für erwachsene zu den psalmen by ember canada vielleicht kann man den vers ja sogar auswendig wenn das bild fertig ausgemalt ist

meine seele ist stille ein malbuch für erwachsene zu den - Dec 18 2021

web may 13th 2020 meine seele ist stille ein malbuch für erwachsene zu den psalmen meine selbstheilung wie ich neurodermitis und arthrose in den griff bekam meine sicht der

meine seele ist stille ein malbuch für erwachsene zu d - Apr 02 2023

web malbücher für erwachsene erleben zurzeit einen enormen hype immer mehr menschen entdecken das ausmalen für sich als eine gute art zum entschleunigen in hektischen

meine seele ist stille ein malbuch für erwachsene buch - Nov 28 2022

web meine seele ist stille ein malbuch für erwachsene buch zustand sehr gut eur 6 47 zu verkaufen krimis thriller herausgeber publisher aktuell gibt es keine

meine seele ist stille ein malbuch für erwachsene zu den psalmen - Oct 08 2023

web malbücher für erwachsene erleben zurzeit einen enormen hype immer mehr menschen entdecken das ausmalen für sich als eine gute art zum entschleunigen in hektischen

meine seele ist stille ein malbuch für erwachsene book - Jul 25 2022

web meine seele ist stille ein malbuch für erwachsene die bibel oder die ganze heilige schrift des alten und neuen testaments aug 06 2021 der psalter ein gebetbuch zum

meine seele ist stille ein malbuch für erwachsene db csda - Aug 26 2022

web meine seele ist stille ein malbuch für erwachsene geistliche andachts harphe das ist auserlesene neue geistreiche lieder und reim gebete meine seele ist stille zu

meine seele ist stille ein malbuch für erwachsene zu den - May 23 2022

web meine seele ist stille ein malbuch für erwachsene zu den psalmen by ember canada bücher portofrei bestellen bei bücher de entspann dich schön riesenauswahl an

durango tome 7 loneville sur bd tek com - Apr 30 2022

web description de retour en solitaire durango croise le chemin d un groupe de malfaiteurs à loneville ils s attaquent à une famille de fermiers sans défense durango intervient et sauve la femme des griffes de ses agresseurs seulement les hommes qu il a abattus font partie du groupe des ravageurs

loneville par yves swolfs tome 7 de la série durango - Dec 27 2021

web loneville est le volume 7 de la série durango par yves swolfs paru en 1987 selon nos informations il en existe 7 éditions dont la principale est éditée par soleil en 1987 auteurs

[durango 7 loneville sceneario](#) - Nov 06 2022

web durango tome 7 loneville des hommes massacrent le shabitants d une ferme et violent la femme lorsque ces salopards se font abattre sans sommation par un homme surgi de nulle part

[durango tome 7 loneville bdfugue com](#) - Mar 30 2022

web feuilletez un extrait de durango tome 7 loneville de yves swolfs 1ère librairie en ligne spécialisée bd envois rapides et soignés

[durango tome 7 loneville yves swolfs cartonné achat](#) - Jul 02 2022

web durango tome 7 loneville yves swolfs humanoïdes associés des milliers de livres avec la livraison chez vous en 1 jour ou en magasin avec 5 de réduction durango tome 7 loneville yves swolfs cartonné achat livre fnac

[durango tome 7 loneville 9782205037098 amazon com books](#) - Feb 09 2023

web durango tome 7 loneville on amazon com free shipping on qualifying offers durango tome 7 loneville

[durango tome 7 loneville yves swolfs babelio](#) - Mar 10 2023

web mar 13 2008 3 8 5 22 notes résumé les plaines sauvages du wyoming à la fin du dix neuvième siècle redoutable expert de la gâchette le cavalier solitaire durango promène sa silhouette nonchalante de villes champignons en postes frontières à la

[durango 7 loneville bkmkitap](#) - Aug 15 2023

web durango 7 loneville kısa Özet meksika dan tek başına geri dönen durango nun yolu loneville de kendini savunamayan masum bir çiftçi ailesine saldıran bir grup suçluyla kesişir durango olaya müdahale eder ve kadını saldırganların elinden kurtarır ama öldürdüğü adamlar yok ediciler denilen azılı bir çeteye

[amazon fr durango tome 7](#) - Feb 26 2022

web amazon fr durango tome 7 passer au contenu principal fr livraison à 44000 nantes connectez vous pour mettre à jour votre position toutes nos catégories sélectionnez la section dans laquelle vous souhaitez faire votre recherche rechercher

amazon fr bonjour identifiez vous

[durango 7 loneville](#) - Dec 07 2022

web durango 7 loneville prestij kitap yves swolfs meksika dan tek başına geri dönen durango nun yolu loneville de kendini savunamayan masum bir çiftçi ailesi

[durango cilt 7 loneville yves swolfs edessakitabevi com](#) - May 12 2023

web durango cilt 7 loneville meksika dan tek başına geri dönen durango nun yolu loneville de kendini savunamayan masum bir çiftçi ailesine saldıran bir grup suçluyl

durango 7 loneville bedetheque - Apr 11 2023

web jul 29 2001 durango 7 loneville une bd de yves swolfs chez edition des archers wild west story 1987 01 1987 48 pages 2871440158 format normal 3688 des hommes massacrent les habitants d une ferme et violent la femme lorsque ces salopards se font abattre sans sommation par un homme surgi de nulle part

durango cilt 7 loneville yves swolfs fiyat satın al d r - Jul 14 2023

web sep 18 2020 kitap Çizgi roman durango cilt 7 loneville yazar yves swolfs yayınevi prestij kitap son 30 günün en düşük fiyatı Öne Çıkan bilgiler hamur tipi kuşe sayfa sayısı 52 ebat 22 x 29 İlk baskı yılı 2020 baskı sayısı 1 basım dil türkçe tüm Özellikleri gör tüm formatlar 1 adet İnce kapak 92 40 tl standart teslimat 19

durango tome 7 loneville Édition de 1987 edition des - Jun 01 2022

web détail de l album durango tome 7 durango tome 7 loneville Édition de 1987 edition des archers isbn 978 2 87144 015 4 bdbase bd page courante

durango tome 7 loneville yves swolfs cartonné achat - Aug 03 2022

web durango tome 7 loneville yves swolfs alpen publishers des milliers de livres avec la livraison chez vous en 1 jour ou en magasin avec 5 de réduction

loneville durango tome 7 yves swolfs et yves swolfs - Jan 28 2022

web loneville durango tome 7 est une bd de yves swolfs et yves swolfs résumé de retour en solitaire durango croise le chemin d un groupe de malfaiteurs à loneville

amazon fr durango tome 7 loneville swolfs y livres - Oct 05 2022

web noté 5 retrouvez durango tome 7 loneville et des millions de livres en stock sur amazon fr achetez neuf ou d occasion *durango 7 loneville 9786257996402 kitap prestij com tr* - Jun 13 2023

web aug 19 2020 durango 7 loneville prestij meksika dan tek başına geri dönen durango nun yolu loneville de kendini savunamayan masum bir çiftçi ailesine saldıran bir grup suçluyla kesişir durango olaya müdahale

durango cilt 7 loneville kitabı ve fiyatı hepsiburada - Jan 08 2023

web durango cilt 7 loneville kitabı en iyi fiyatla burada tıkla durango cilt 7 loneville eserini hızlı ve kolay bir şekilde satın al

durango tome 7 bdfugue com - Sep 04 2022

web dec 22 1997 tome n 7 album loneville date de parution 22 décembre 1997 référence 9782731607772 reliure couverture rigide nombre de pages 56 poids