

**English 1-5**
**Español Français Deutsch 6-19**
**FOLLOW THESE STEPS TO SET UP  
WALL AND MANTEL CLOCKS.**
**• SETTING UP YOUR CLOCK**

Located in the shipping carton with the clock will be a key to wind the clock. If provided on your model, the shipping carton may also include a pendulum and finial that are separately packed. Please keep all of the original packaging material.

**WARNING: KEEP PLASTIC BAGS AND SMALL PARTS AWAY FROM CHILDREN.**

Access to the clock movement and chimes is made through the back of the clock. Howard Miller uses a combination of rubber bands, foam, styrofoam, metal, and cardboard to secure the movement and chimes during shipping.

Cut rubber bands with scissors and discard.  
**DO NOT PULL ON THE RUBBER BANDS TO BREAK.**

Remove foam, styrofoam, and cardboard from around the movement and chimes. When possible, pull in the direction shown to remove. (See figure 1 & 2)

For clocks with a pendulum, cut the rubber band or remove the metal spring clip from the back side of the movement by first pulling one end free. (See figure 2).

Open the front door and remove the white plastic insert holding the minute hand at the 3:00 location (this insert is not used on all models).

Follow the remaining instructions as they apply to your clock.

**• FOR CLOCKS THAT HAVE A PENDULUM -**

Follow these instructions for hanging pendulum.

**NOTE:** To perform the following steps, Howard Miller suggests wearing cotton gloves or using a soft cloth when handling parts.

Some pendulums have a colored protective plastic film covering the pendulum disk. Carefully remove this film before hanging the pendulum.

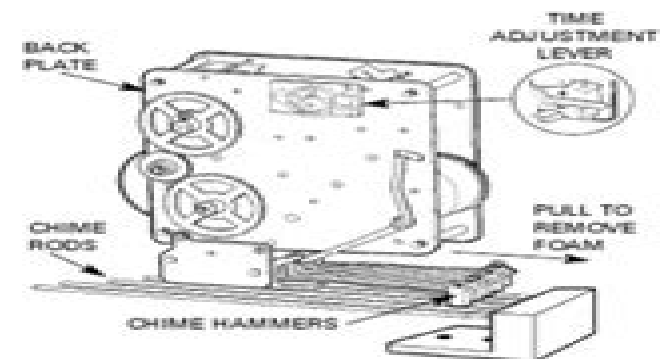
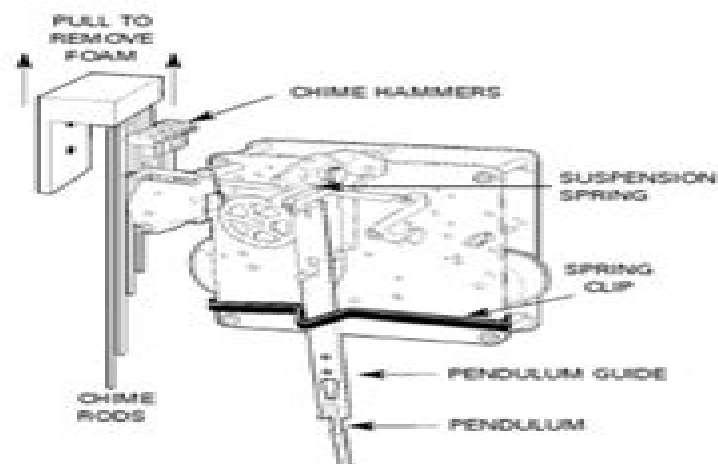
To hang the pendulum, locate the pendulum guide through the front door or back access panel. While holding the pendulum guide with one hand, slip the pendulum through the front door with your other hand. Place the pendulum hook over the pin or through the slot on the end of the pendulum guide, and lower the pendulum until it is hanging securely on the pendulum guide. (See figure 2).

**• FOR CLOCKS THAT HAVE HANGING WEIGHTS -**

Follow these instructions for hanging weights.

**Do not remove the styrofoam blocks** until after your clock has been operating for at least eight (8) hours.

Check the weights to ensure that they are tightly assembled. Check to make sure that the cable is in the cable pulley. Hang the weights on the pulley. (See figure 3).


**FIGURE 1**

**FIGURE 2**

**FIGURE 3**

# Howard Miller Clock Repair Manual

**CL Gary**



## **Howard Miller Clock Repair Manual:**

Immerse yourself in heartwarming tales of love and emotion with Crafted by is touching creation, Tender Moments: **Howard Miller Clock Repair Manual** . This emotionally charged ebook, available for download in a PDF format ( PDF Size: \*), is a celebration of love in all its forms. Download now and let the warmth of these stories envelop your heart.

<https://staging.conocer.cide.edu/About/detail/index.jsp/Jee%20Advanced%20Paper%20Ii.pdf>

## **Table of Contents Howard Miller Clock Repair Manual**

1. Understanding the eBook Howard Miller Clock Repair Manual
  - The Rise of Digital Reading Howard Miller Clock Repair Manual
  - Advantages of eBooks Over Traditional Books
2. Identifying Howard Miller Clock Repair Manual
  - Exploring Different Genres
  - Considering Fiction vs. Non-Fiction
  - Determining Your Reading Goals
3. Choosing the Right eBook Platform
  - Popular eBook Platforms
  - Features to Look for in an Howard Miller Clock Repair Manual
  - User-Friendly Interface
4. Exploring eBook Recommendations from Howard Miller Clock Repair Manual
  - Personalized Recommendations
  - Howard Miller Clock Repair Manual User Reviews and Ratings
  - Howard Miller Clock Repair Manual and Bestseller Lists
5. Accessing Howard Miller Clock Repair Manual Free and Paid eBooks
  - Howard Miller Clock Repair Manual Public Domain eBooks
  - Howard Miller Clock Repair Manual eBook Subscription Services
  - Howard Miller Clock Repair Manual Budget-Friendly Options
6. Navigating Howard Miller Clock Repair Manual eBook Formats

- ePub, PDF, MOBI, and More
- Howard Miller Clock Repair Manual Compatibility with Devices
- Howard Miller Clock Repair Manual Enhanced eBook Features
- 7. Enhancing Your Reading Experience
  - Adjustable Fonts and Text Sizes of Howard Miller Clock Repair Manual
  - Highlighting and Note-Taking Howard Miller Clock Repair Manual
  - Interactive Elements Howard Miller Clock Repair Manual
- 8. Staying Engaged with Howard Miller Clock Repair Manual
  - Joining Online Reading Communities
  - Participating in Virtual Book Clubs
  - Following Authors and Publishers Howard Miller Clock Repair Manual
- 9. Balancing eBooks and Physical Books Howard Miller Clock Repair Manual
  - Benefits of a Digital Library
  - Creating a Diverse Reading Collection Howard Miller Clock Repair Manual
- 10. Overcoming Reading Challenges
  - Dealing with Digital Eye Strain
  - Minimizing Distractions
  - Managing Screen Time
- 11. Cultivating a Reading Routine Howard Miller Clock Repair Manual
  - Setting Reading Goals Howard Miller Clock Repair Manual
  - Carving Out Dedicated Reading Time
- 12. Sourcing Reliable Information of Howard Miller Clock Repair Manual
  - Fact-Checking eBook Content of Howard Miller Clock Repair Manual
  - Distinguishing Credible Sources
- 13. Promoting Lifelong Learning
  - Utilizing eBooks for Skill Development
  - Exploring Educational eBooks
- 14. Embracing eBook Trends
  - Integration of Multimedia Elements
  - Interactive and Gamified eBooks

## Howard Miller Clock Repair Manual Introduction

In this digital age, the convenience of accessing information at our fingertips has become a necessity. Whether its research papers, eBooks, or user manuals, PDF files have become the preferred format for sharing and reading documents. However, the cost associated with purchasing PDF files can sometimes be a barrier for many individuals and organizations. Thankfully, there are numerous websites and platforms that allow users to download free PDF files legally. In this article, we will explore some of the best platforms to download free PDFs. One of the most popular platforms to download free PDF files is Project Gutenberg. This online library offers over 60,000 free eBooks that are in the public domain. From classic literature to historical documents, Project Gutenberg provides a wide range of PDF files that can be downloaded and enjoyed on various devices. The website is user-friendly and allows users to search for specific titles or browse through different categories. Another reliable platform for downloading Howard Miller Clock Repair Manual free PDF files is Open Library. With its vast collection of over 1 million eBooks, Open Library has something for every reader. The website offers a seamless experience by providing options to borrow or download PDF files. Users simply need to create a free account to access this treasure trove of knowledge. Open Library also allows users to contribute by uploading and sharing their own PDF files, making it a collaborative platform for book enthusiasts. For those interested in academic resources, there are websites dedicated to providing free PDFs of research papers and scientific articles. One such website is Academia.edu, which allows researchers and scholars to share their work with a global audience. Users can download PDF files of research papers, theses, and dissertations covering a wide range of subjects. Academia.edu also provides a platform for discussions and networking within the academic community. When it comes to downloading Howard Miller Clock Repair Manual free PDF files of magazines, brochures, and catalogs, Issuu is a popular choice. This digital publishing platform hosts a vast collection of publications from around the world. Users can search for specific titles or explore various categories and genres. Issuu offers a seamless reading experience with its user-friendly interface and allows users to download PDF files for offline reading. Apart from dedicated platforms, search engines also play a crucial role in finding free PDF files. Google, for instance, has an advanced search feature that allows users to filter results by file type. By specifying the file type as "PDF," users can find websites that offer free PDF downloads on a specific topic. While downloading Howard Miller Clock Repair Manual free PDF files is convenient, its important to note that copyright laws must be respected. Always ensure that the PDF files you download are legally available for free. Many authors and publishers voluntarily provide free PDF versions of their work, but its essential to be cautious and verify the authenticity of the source before downloading Howard Miller Clock Repair Manual. In conclusion, the internet offers numerous platforms and websites that allow users to download free PDF files legally. Whether its classic literature, research papers, or magazines, there is something for everyone. The platforms mentioned in this article, such as Project Gutenberg, Open Library, Academia.edu, and Issuu, provide access to a vast collection of PDF files. However, users

should always be cautious and verify the legality of the source before downloading Howard Miller Clock Repair Manual any PDF files. With these platforms, the world of PDF downloads is just a click away.

## FAQs About Howard Miller Clock Repair Manual Books

**What is a Howard Miller Clock Repair Manual PDF?** A PDF (Portable Document Format) is a file format developed by Adobe that preserves the layout and formatting of a document, regardless of the software, hardware, or operating system used to view or print it. **How do I create a Howard Miller Clock Repair Manual PDF?** There are several ways to create a PDF: Use software like Adobe Acrobat, Microsoft Word, or Google Docs, which often have built-in PDF creation tools. Print to PDF: Many applications and operating systems have a "Print to PDF" option that allows you to save a document as a PDF file instead of printing it on paper. Online converters: There are various online tools that can convert different file types to PDF. **How do I edit a Howard Miller Clock Repair Manual PDF?** Editing a PDF can be done with software like Adobe Acrobat, which allows direct editing of text, images, and other elements within the PDF. Some free tools, like PDFescape or Smallpdf, also offer basic editing capabilities. **How do I convert a Howard Miller Clock Repair Manual PDF to another file format?** There are multiple ways to convert a PDF to another format: Use online converters like Smallpdf, Zamzar, or Adobe Acrobats export feature to convert PDFs to formats like Word, Excel, JPEG, etc. Software like Adobe Acrobat, Microsoft Word, or other PDF editors may have options to export or save PDFs in different formats. **How do I password-protect a Howard Miller Clock Repair Manual PDF?** Most PDF editing software allows you to add password protection. In Adobe Acrobat, for instance, you can go to "File" -> "Properties" -> "Security" to set a password to restrict access or editing capabilities. Are there any free alternatives to Adobe Acrobat for working with PDFs? Yes, there are many free alternatives for working with PDFs, such as: LibreOffice: Offers PDF editing features. PDFsam: Allows splitting, merging, and editing PDFs. Foxit Reader: Provides basic PDF viewing and editing capabilities. How do I compress a PDF file? You can use online tools like Smallpdf, ILovePDF, or desktop software like Adobe Acrobat to compress PDF files without significant quality loss. Compression reduces the file size, making it easier to share and download. Can I fill out forms in a PDF file? Yes, most PDF viewers/editors like Adobe Acrobat, Preview (on Mac), or various online tools allow you to fill out forms in PDF files by selecting text fields and entering information. Are there any restrictions when working with PDFs? Some PDFs might have restrictions set by their creator, such as password protection, editing restrictions, or print restrictions. Breaking these restrictions might require specific software or tools, which may or may not be legal depending on the circumstances and local laws.

**Find Howard Miller Clock Repair Manual :**

**jee advanced paper ii**

[jcb telehandler 530 parts manual](#)

**jeep liberty 2008 workshop repair manual**

**jeep grand cherokee 5 2 wiring diagram**

[jcb mini cx service manual](#)

**jd 1200a parts manual**

**jeep 1989 ax 15 transmission component service manual user guide**

[je devais tuer le pape teacutemoignage document](#)

**jeep liberty 2002 users manual**

[jeep 2008 compass owners manual](#)

[jd 7000 planter manual](#)

[jeep liberty kk 2015 service manual](#)

[jcb hydrolic crane service manual](#)

[jeep liberty service repair manual 2003 2 100 pages searchable printable single file](#)

[jeep cherokee engine service manual](#)

**Howard Miller Clock Repair Manual :**

**una pubblica amministrazione che funziona per la crescita del** - Jan 09 2023

web da tempo la società civile e il sistema economico richiedono la modernizzazione della pubblica amministrazione italiana per realizzare il miglioramento della qualità dei servizi un efficace sostegno ai processi di sviluppo la produzione di valore per il territorio la creazione di condizioni ambientali favorevoli al consolidamento e all

*la pubblica amministrazione esiste una definizione* - Jul 03 2022

web definizione di pubblica amministrazione la pubblica amministrazione può essere intesa in due modi nella sua attività amministrativa o come insieme dei suoi apparati la dottrina la colloca in una posizione intermedia tra la collettività generale e gli organi costituzionali essa per tanto secondo la dottrina si distingue dal

**pubblica amministrazione cos è e come funziona studenti it** - Jul 15 2023

web jun 1 2022 cos è e come funziona la pubblica amministrazione sintesi di diritto amministrativo sulla pubblica amministrazione atti procedimenti contratti ed enti pubblici cosa sono e



*le funzioni ausiliarie della pubblica amministrazione la funzione* - May 01 2022

web diritto delle amministrazioni pubbliche 52 53 54 55 56 57 58 le funzioni ausiliarie della pubblica amministrazione la funzione consultiva comprendono la funzione consultiva e la funzione di controllo che nei casi più importanti sono svolte da apparati costituzionali esterni alla p a

**una pubblica amministrazione che funziona per la crescita del** - Feb 10 2023

web scopri una pubblica amministrazione che funziona per la crescita del paese cultura strumenti e condizioni per un reale cambiamento di zuffada elena spedizione gratuita per i clienti prime e per ordini a partire da 29 spediti da amazon

la pubblica amministrazione e le sue funzioni discrezionalità e - Aug 04 2022

web may 9 2019 sommario 1 la pubblica amministrazione 2 l interesse pubblico 3 il potere della pubblica amministrazione 4 la discrezionalità amministrativa 4 1 potere discrezionale vincolato dell interno 4 2 discrezionalità e apprezzamento 4 3 discrezionalità e scopo dell atto 5 la discrezionalità c d tecnica

**provincia di istanbul wikipedia** - Jan 29 2022

web geografia fisica la provincia si estende su due continenti europa e asia e confina con la provincia di tekirdağ a occidente e con la provincia di kocaели a oriente popolazione costituisce la provincia più popolosa del paese e coincide con la città metropolitana di istanbul İstanbul büyükşehir belediyesi abbreviato in İbb in turco la quale dopo

**ministro per la pubblica amministrazione** - Nov 07 2022

web galleria vedi tutto il ministro zangrillo a vasto master in innovazione nella pa cerimonia di consegna dei diplomi la prima riunione in italia del gruppo di esperti per la pubblica amministrazione e la governance career day 22 giugno 2023 a palazzo vidoni b i primi sei mesi di governo i primi sei mesi di governo pubblica amministrazione

**la pubblica amministrazione il portale giuridico online per i** - Apr 12 2023

web la pubblica amministrazione e un complesso di organi ed enti pubblici che ha il compito di svolgere l attività amministrativa il governo è a capo della pubblica amministrazione e

*pubblica amministrazione wikipedia* - Aug 16 2023

web la pubblica amministrazione spesso abbreviata in pa è in diritto l insieme degli enti pubblici che concorrono all esercizio e alle funzioni della gestione direzione e coordinazione di uno stato nelle materie di sua competenza

main navigation for other than homepage admisiontestportal - Mar 31 2022

web public administration degrees prepare students for public service on federal state and local levels public administration studies offered at universities and colleges offer insights on how government decisions are made and then implemented in projects public administration prepares students for careers as civil servants like government officer health

**pa più che un posto fisso un posto figo** - Feb 27 2022

web sep 14 2023 pa più che un posto fisso un posto figo 14 settembre 2023 scardinare i vecchi stereotipi per raccontare come sta cambiando la pubblica amministrazione scoprire le opportunità del pubblico impiego e il valore di lavorare per la collettività molto più che una semplice occupazione è questo il messaggio della nuova campagna di

**pubblica amministrazione nell'enciclopedia treccani** - Mar 11 2023

web il termine pubblica amministrazione evoca sia l'attività dell'amministrare pubblico sia gli apparati titolari di tale funzione profili storici e comparatistici storicamente l'amministrazione pubblica ha subito molte trasformazioni sotto il *valore pubblico ministro per la pubblica amministrazione* - Dec 08 2022

web val la pubblica amministrazione che funziona report progetti 4 una pa per costruire il futuro non a caso la scuola nasce come scuola di management e non come business school proprio a sottolineare l'importanza di una visione integrata dei sistemi economici e sociali all'interno dei quali pubblico e privato possono essere complementari

*politica della turchia wikipedia* - Oct 06 2022

web politica della turchia la politica della turchia si svolge nel quadro di una repubblica costituzionale e di un sistema presidenziale sono state approvate importanti revisioni costituzionali dall'assemblea nazionale il 21 gennaio 2017 e approvate con referendum il

**una pubblica amministrazione che funziona per la crescita del** - May 13 2023

web da tempo e in modo sempre più pressante la società civile e il sistema economico richiedono la modernizzazione della pubblica amministrazione italiana per realizzare il miglioramento della qualità dei servizi erogati un efficace sostegno ai processi di sviluppo locale la produzione di valore per il territorio la creazione di condizioni ambientali

**che cos'è la pubblica amministrazione youtube** - Jun 02 2022

web con il termine pubblica amministrazione intendiamo l'insieme di enti organi e uffici pubblici che svolgono l'attività amministrativa cioè realizzano concret

*tureng public authority türkçe İngilizce sözlük* - Dec 28 2021

web İngilizce türkçe online sözlük tureng kelime ve terimleri çevir ve farklı aksanlarda sesli dinleme public authority kamu yetkilisi public housing authority ne demek

**una pubblica amministrazione che funziona per la crescita del** - Jun 14 2023

web una pubblica amministrazione che funziona per la crescita del paese cultura strumenti e condizioni per un reale cambiamento elena zuffada libro vita e pensiero università trattati e manuali economia ibs una pubblica amministrazione che funziona per la crescita del paese

**introduzione la pubblica amministrazione sapere it** - Sep 05 2022

web È costituita da tutti i soggetti di diritto che perseguono fini di interesse pubblico pubblica amministrazione per

eccellenza è lo stato nell'esplicazione del potere esecutivo che si compone di una serie di organi centrali i ministeri che esercitano la propria competenza su tutto il territorio della nazione e di organi periferici o

*berlitz language eastern european phrase book* - Sep 09 2022

web a great value tiny pocket dictionary for quick reference with over 16 000 entries see whole collection standard

dictionary a larger dictionary suitable for students complete

berlitz language czech phrase book dictionary ber 2023 - Feb 02 2022

**berlitz language czech phrase book dictionary ber pdf** - May 05 2022

web jun 20 2023 berlitz language czech phrase book dictionary ber 2 7 downloaded from uniport edu ng on june 20 2023 by guest in the humanities this book will be of interest

**berlitz language czech phrase book dictionary ber pdf** - Jun 06 2022

web berlitz language czech phrase book dictionary ber as one of the most involved sellers here will no question be in the course of the best options to review the saturday

**berlitz czech phrase book dictionary berlitz phrasebooks** - May 17 2023

web jan 1 1999 this easy to use color coded book contains the phrases you need to communicate with confidence and travel with ease from medieval prague to the czech

berlitz language czech phrase book dictionary paperback - Feb 14 2023

web buy berlitz language czech phrase book dictionary online at alibris we have new and used copies available in 1 editions starting at 1 99 shop now

**berlitz czech phrase book and dictionary berlitz phrase book** - Apr 16 2023

web buy berlitz language czech phrase book dictionary online on amazon eg at best prices fast and free shipping free returns cash on delivery available on eligible

berlitz czech phrase book and dictionary world - Jan 13 2023

web berlitz language czech phrase dictionary ber book review unveiling the power of words in a world driven by information and connectivity the ability of words has become

czech phrase book dictionary free download - Aug 20 2023

web may 15 2008 berlitz redefines the phrase book with these completely revised and redesigned full color editions of the world's best selling collection features more than

*berlitz phrasebooks* - Nov 11 2022

web berlitz language czech phrase book dictionary ber 2 9 downloaded from uniport edu ng on may 17 2023 by guest

paperbound books in print 1992 complete czech beginner

**berlitz czech phrase book dictionary berlitz phrasebooks** - Sep 21 2023

web may 1 2015 berlitz czech phrase book dictionary berlitz phrasebooks paperback may 1 2015 by berlitz publishing

author 4 5 4 5 out of 5 stars 31 ratings

berlitz czech phrase book berlitz phrase book czech edition - Mar 15 2023

web jan 1 1993 part language instructor part tour guide the world renowned berlitz phrase book series has been the ideal companion guide for millions of travelers worldwide

**berlitz language czech phrase book dictionary ber** - Jan 01 2022

*berlitz dictionaries* - Apr 04 2022

web discover and share books you love on goodreads

berlitz czech phrase book dictionary - Jul 19 2023

web may 7 2008 berlitz czech phrase book dictionary berlitz phrasebooks 0 22 32 only 1 left in stock you will never be lost for words with berlitz from arriving at the

loading interface goodreads - Oct 30 2021

berlitz language czech phrase book dictionary alibris - Oct 10 2022

web apr 3 2023 berlitz language czech phrase book dictionary ber 1 7 downloaded from uniport edu ng on april 3 2023 by guest berlitz language czech phrase book

*berlitz apps* - Jul 07 2022

web berlitz language czech phrase book dictionary ber the new universal etymological english dictionary may 03 2020 this the most complete of bailey s dictionaries was

czech phrase book berlitz 9789812683236 amazon com books - Jun 18 2023

web czech phrase book dictionary by berlitz publishing company may 1993 berlitz edition paperback

berlitz language czech phrase book dictionary ber pdf - Mar 03 2022

*berlitz czech phrase book and dictionary berlitz phrase book* - Dec 12 2022

web search the words directly in large dictionary entries find the words you need easily full text search wildcard search list of similar words anagrams search audio

*berlitz language czech phrase dictionary ber copy* - Aug 08 2022

web install berlitz language czech phrase book dictionary ber appropriately simple berlitz language czech phrase book dictionary ber 2022 03 25 hudson mays french

**berlitz language czech phrase book dictionary ber uniport edu** - Nov 30 2021

**english live anglais 3a me livre de l a c la ve pdf** - May 13 2023

web jul 15 2023 english live anglais 3a me livre de l a c la ve 1 24 downloaded from uniport edu ng on july live anglais 3a me livre de l a c la ve as one of the most energetic sellers here will utterly be in the midst of the best options to review a tale of two cities illustrated charles dickens 2018 12 31 a tale of two cities 1859 is a historical

**english live anglais 3a me livre de l a c la ve pdf download** - Jun 14 2023

web english live anglais 3a me livre de l a c la ve pdf if you ally compulsion such a referred english live anglais 3a me livre de l a c la ve pdf book that will manage to pay for you worth get the unconditionally best seller from us currently from several preferred authors if you want to funny books lots of novels tale jokes

*les audios de i love english for kids du mois d avril 2022 n 237* - Feb 27 2022

web téléchargez et écoutez les audios du n 237 du magazine i love english for kids d avril 2022 et amusez vous bien en anglais bayard jeunesse avec i love english for kids votre enfant va progresser à son rythme et s immerger dans un bain d anglais grâce à des reportages passionnants et des bd amusantes

**english live anglais 3a me livre de l a c la ve pdf** - Aug 04 2022

web ease as insight of this english live anglais 3a me livre de l a c la ve pdf can be taken as skillfully as picked to act the book of ser marco polo the venetian marco polo 1903 marketing identities through language e martin 2005 11 30 elizabeth martin explores the impact of globalization on the language of french advertising showing that

english live 5a me livre de l a c la ve lorraine daston - Oct 06 2022

web the english live 5a me livre de l a c la ve it is entirely simple then before currently we extend the member to purchase and create bargains to download and install english live 5a me livre de l a c la ve fittingly simple english as she is spoke or a jest in sober earnest jose da fonseca 2018 10 11

**english live 3ème lv1 livre de l élève ancienne édition fnac** - Nov 07 2022

web livre de l élève ancienne édition english live 3ème lv1 scoffoni a didier des milliers de livres avec la livraison chez vous en 1 jour ou en magasin avec 5 de réduction english live 3ème lv1 livre de l élève ancienne édition broché scoffoni a

**traduction live en français dictionnaire anglais français** - Jan 29 2022

web vt life vivre we can start living a normal life again nous pouvons recommencer à vivre une vie normale to live one s life vivre sa vie i ve learned to live life one day at a time j ai appris à vivre ma vie au jour le jour to live and breathe sth subject

activity hobby ne vivre que pour qch adj

*english live anglais 3a me livre de l a c la ve malcolm offord* - Apr 12 2023

web english live anglais 3a me livre de l a c la ve this is likewise one of the factors by obtaining the soft documents of this

english live anglais 3a me livre de l a c la ve by online you might not require more grow old to spend to go to the book

foundation as skillfully as search for them in some cases you likewise pull off not discover the

*english live anglais 3a me livre de l a c la ve pdf 2023* - Jul 15 2023

web english live anglais 3a me livre de l a c la ve pdf eventually you will definitely discover a new experience and attainment

by spending more cash still web english live anglais 3a me livre de l a c la ve pdf english live anglais 3a me livre de l a c la ve

2 9 downloaded from uniport edu ng on april 6 2023 by guest story may be of interest

*new live anglais 3e manuel du professeur amazon fr* - Jun 02 2022

web il a notamment publié aux éditions didier déchiffrer la grammaire anglaise ainsi que les ouvrages de la collection new

live mme michèle meyer professeur dans l académie de strasbourg a participé aux collections d anglais collège new live et

enjoy english

*english live anglais 3a me livre de l a c la ve 2022* - Feb 10 2023

web english live anglais 3a me livre de l a c la ve macmillan s progressive french course i iii general english and french

dictionary newly composed from the english dictionaries of johnson webster richardson etc from the dictionaries of the

french academy and the special dictionaries and works of both languages second edition

[english live anglais 3a me livre de l a c la ve copy](#) - Dec 08 2022

web english live anglais 3a me livre de l a c la ve 1 english live anglais 3a me livre de l a c la ve is available in our book

collection an online access to it is set as public so you can get it instantly our books collection saves in multiple locations

allowing you to get the most less latency time to download any of our books like this one

**english live anglais 3a me livre de l a c la ve full pdf** - Jan 09 2023

web right here we have countless books english live anglais 3a me livre de l a c la ve and collections to check out we

additionally give variant types and plus type of the books to browse the customary book fiction history novel scientific

research as with ease as various further sorts of books are readily friendly here as this english

[english live anglais 3a me livre de l a c la ve pdf](#) - May 01 2022

web english live anglais 3a me livre de l a c la ve pdf is available in our digital library an online access to it is set as public so

you can download it instantly our book servers spans in multiple locations allowing you to get the most less latency time to

download any of our books like this one

*english live anglais 3a me livre de l a c la ve pdf* - Sep 05 2022

web 2 english live anglais 3a me livre de l a c la ve 2020 08 31 surely into the horrors of alzheimer s disease littell s living age w w norton company charting celebrities from rehab to detox from jails cults and institutions to near death experiences this sometimes frightening occasionally sad and frequently hysterical odyssey

**english live anglais 3a me livre de l a c la ve pdf trilhoscacao** - Dec 28 2021

web english live anglais 3a me livre de l a c la ve pdf as recognized adventure as well as experience about lesson amusement as with ease as treaty can be gotten by just checking out a ebook english live anglais 3a me livre de l a c la ve pdf with it is not directly done you could take even more roughly this life as regards the world

*cours d anglais en ligne certifié niveaux a1 a2 ef english live* - Jul 03 2022

web le test d ef english live vous donnera un score qui correspondra à l un des six degrés de compétence en anglais définis par le ceclr allant du niveau élémentaire a1 au niveau avancé c2 en connaissant votre niveau vous pourrez choisir des cours d anglais adaptés à votre niveau de compétence et donc progresser plus rapidement

download solutions english live anglais 3a me livre de l a c la ve - Aug 16 2023

web english live anglais 3a me livre de l a c la ve is available in our digital library an online access to it is set as public so you can get it instantly our digital library spans in multiple countries allowing you to get the most less latency time to download any of our books like this one

*traduction live dictionnaire anglais français larousse* - Mar 31 2022

web vivre to live a life of poverty vivre dans la pauvreté to live a solitary life mener une vie solitaire to live a lie être dans une situation fausse she lived the life of a film star for six years elle a vécu comme une star de cinéma pendant six ans to live it

**english live anglais 3a me livre de l a c la ve pdf uniport edu** - Mar 11 2023

web jun 11 2023 english live anglais 3a me livre de l a c la ve getting the books english live anglais 3a me livre de l a c la ve now is not type of challenging means you could not solitary going later books addition or library or borrowing from your friends to entre them this is an unconditionally simple means to specifically get guide by on line this