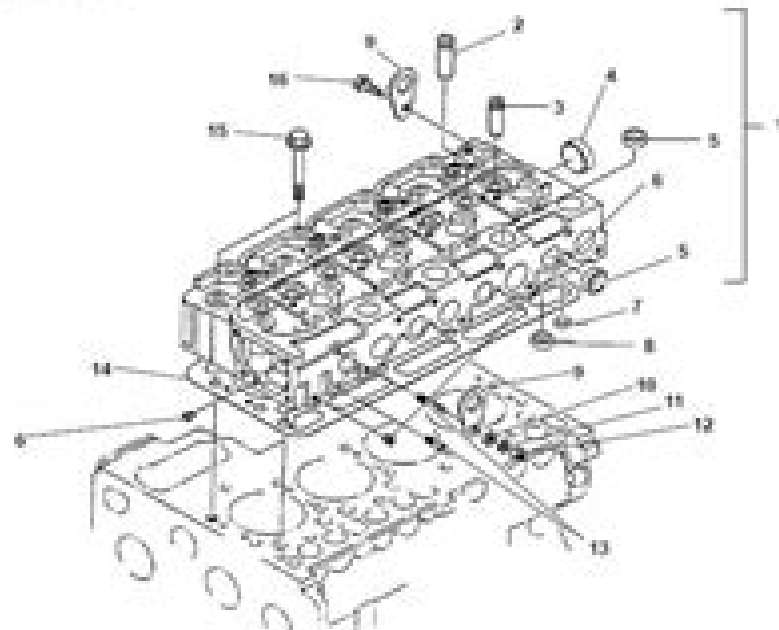


1. CYLINDER HEAD



Item	Part Number	Description	Qty
1	2C-36433-00	Cylinder Head - Includes:	1
2	2C-36056-00	Guide, Intake (Ream 5/16")	4
3	2C-15387-00	Guide, Exhaust (Ream 5/16")	4
4	2C-37107-00	Cap, Sealing	1
5	2C-37106-00	Cap, Sealing	12
6	2C-37108-00	Plug	2
7	2C-36987-00	Seat, Exhaust Valve	4
8	2C-36986-00	Seat, Intake Valve	4
9	2C-15020-00	Lifting Eye	2
10	2C-36031-00	Washer, Push Mill	1
11	2C-35687-00	Washer, Spring Mill	1
12	2C-36085-00	Nut, Hex Mill	1
13	2C-37118-00	Stud	2
14	2C-36434-00	Gasket, Cylinder Head (1.20MM Thick)	1
15	2C-36708-00	Bot, Cylinder Head	18
16	448036	Bolt	1

Kubota V2203 Engine Parts Manual

Caterpillar Inc. Peoria, Ill..



Kubota V2203 Engine Parts Manual:

Kubota V2203 Engine Parts Manual Book Review: Unveiling the Magic of Language

In an electronic era where connections and knowledge reign supreme, the enchanting power of language has become much more apparent than ever. Its power to stir emotions, provoke thought, and instigate transformation is really remarkable. This extraordinary book, aptly titled "**Kubota V2203 Engine Parts Manual**," written by a highly acclaimed author, immerses readers in a captivating exploration of the significance of language and its profound effect on our existence. Throughout this critique, we will delve into the book's central themes, evaluate its unique writing style, and assess its overall influence on its readership.

<https://staging.conocer.cide.edu/results/browse/Documents/lehigh%20university%20supplement%20essay.pdf>

Table of Contents Kubota V2203 Engine Parts Manual

1. Understanding the eBook Kubota V2203 Engine Parts Manual
 - The Rise of Digital Reading Kubota V2203 Engine Parts Manual
 - Advantages of eBooks Over Traditional Books
2. Identifying Kubota V2203 Engine Parts Manual
 - Exploring Different Genres
 - Considering Fiction vs. Non-Fiction
 - Determining Your Reading Goals
3. Choosing the Right eBook Platform
 - Popular eBook Platforms
 - Features to Look for in a Kubota V2203 Engine Parts Manual
 - User-Friendly Interface
4. Exploring eBook Recommendations from Kubota V2203 Engine Parts Manual
 - Personalized Recommendations
 - Kubota V2203 Engine Parts Manual User Reviews and Ratings
 - Kubota V2203 Engine Parts Manual and Bestseller Lists

5. Accessing Kubota V2203 Engine Parts Manual Free and Paid eBooks
 - Kubota V2203 Engine Parts Manual Public Domain eBooks
 - Kubota V2203 Engine Parts Manual eBook Subscription Services
 - Kubota V2203 Engine Parts Manual Budget-Friendly Options
6. Navigating Kubota V2203 Engine Parts Manual eBook Formats
 - ePub, PDF, MOBI, and More
 - Kubota V2203 Engine Parts Manual Compatibility with Devices
 - Kubota V2203 Engine Parts Manual Enhanced eBook Features
7. Enhancing Your Reading Experience
 - Adjustable Fonts and Text Sizes of Kubota V2203 Engine Parts Manual
 - Highlighting and Note-Taking Kubota V2203 Engine Parts Manual
 - Interactive Elements Kubota V2203 Engine Parts Manual
8. Staying Engaged with Kubota V2203 Engine Parts Manual
 - Joining Online Reading Communities
 - Participating in Virtual Book Clubs
 - Following Authors and Publishers Kubota V2203 Engine Parts Manual
9. Balancing eBooks and Physical Books Kubota V2203 Engine Parts Manual
 - Benefits of a Digital Library
 - Creating a Diverse Reading Collection Kubota V2203 Engine Parts Manual
10. Overcoming Reading Challenges
 - Dealing with Digital Eye Strain
 - Minimizing Distractions
 - Managing Screen Time
11. Cultivating a Reading Routine Kubota V2203 Engine Parts Manual
 - Setting Reading Goals Kubota V2203 Engine Parts Manual
 - Carving Out Dedicated Reading Time
12. Sourcing Reliable Information of Kubota V2203 Engine Parts Manual
 - Fact-Checking eBook Content of Kubota V2203 Engine Parts Manual
 - Distinguishing Credible Sources
13. Promoting Lifelong Learning

- Utilizing eBooks for Skill Development
 - Exploring Educational eBooks
14. Embracing eBook Trends
- Integration of Multimedia Elements
 - Interactive and Gamified eBooks

Kubota V2203 Engine Parts Manual Introduction

Free PDF Books and Manuals for Download: Unlocking Knowledge at Your Fingertips In today's fast-paced digital age, obtaining valuable knowledge has become easier than ever. Thanks to the internet, a vast array of books and manuals are now available for free download in PDF format. Whether you are a student, professional, or simply an avid reader, this treasure trove of downloadable resources offers a wealth of information, conveniently accessible anytime, anywhere. The advent of online libraries and platforms dedicated to sharing knowledge has revolutionized the way we consume information. No longer confined to physical libraries or bookstores, readers can now access an extensive collection of digital books and manuals with just a few clicks. These resources, available in PDF, Microsoft Word, and PowerPoint formats, cater to a wide range of interests, including literature, technology, science, history, and much more. One notable platform where you can explore and download free Kubota V2203 Engine Parts Manual PDF books and manuals is the internet's largest free library. Hosted online, this catalog compiles a vast assortment of documents, making it a veritable goldmine of knowledge. With its easy-to-use website interface and customizable PDF generator, this platform offers a user-friendly experience, allowing individuals to effortlessly navigate and access the information they seek. The availability of free PDF books and manuals on this platform demonstrates its commitment to democratizing education and empowering individuals with the tools needed to succeed in their chosen fields. It allows anyone, regardless of their background or financial limitations, to expand their horizons and gain insights from experts in various disciplines. One of the most significant advantages of downloading PDF books and manuals lies in their portability. Unlike physical copies, digital books can be stored and carried on a single device, such as a tablet or smartphone, saving valuable space and weight. This convenience makes it possible for readers to have their entire library at their fingertips, whether they are commuting, traveling, or simply enjoying a lazy afternoon at home. Additionally, digital files are easily searchable, enabling readers to locate specific information within seconds. With a few keystrokes, users can search for keywords, topics, or phrases, making research and finding relevant information a breeze. This efficiency saves time and effort, streamlining the learning process and allowing individuals to focus on extracting the information they need. Furthermore, the availability of free PDF books and manuals fosters a culture of continuous learning. By removing financial barriers, more people can access educational resources and pursue lifelong learning, contributing to

personal growth and professional development. This democratization of knowledge promotes intellectual curiosity and empowers individuals to become lifelong learners, promoting progress and innovation in various fields. It is worth noting that while accessing free Kubota V2203 Engine Parts Manual PDF books and manuals is convenient and cost-effective, it is vital to respect copyright laws and intellectual property rights. Platforms offering free downloads often operate within legal boundaries, ensuring that the materials they provide are either in the public domain or authorized for distribution. By adhering to copyright laws, users can enjoy the benefits of free access to knowledge while supporting the authors and publishers who make these resources available. In conclusion, the availability of Kubota V2203 Engine Parts Manual free PDF books and manuals for download has revolutionized the way we access and consume knowledge. With just a few clicks, individuals can explore a vast collection of resources across different disciplines, all free of charge. This accessibility empowers individuals to become lifelong learners, contributing to personal growth, professional development, and the advancement of society as a whole. So why not unlock a world of knowledge today? Start exploring the vast sea of free PDF books and manuals waiting to be discovered right at your fingertips.

FAQs About Kubota V2203 Engine Parts Manual Books

What is a Kubota V2203 Engine Parts Manual PDF? A PDF (Portable Document Format) is a file format developed by Adobe that preserves the layout and formatting of a document, regardless of the software, hardware, or operating system used to view or print it. **How do I create a Kubota V2203 Engine Parts Manual PDF?** There are several ways to create a PDF: Use software like Adobe Acrobat, Microsoft Word, or Google Docs, which often have built-in PDF creation tools. Print to PDF: Many applications and operating systems have a "Print to PDF" option that allows you to save a document as a PDF file instead of printing it on paper. Online converters: There are various online tools that can convert different file types to PDF. **How do I edit a Kubota V2203 Engine Parts Manual PDF?** Editing a PDF can be done with software like Adobe Acrobat, which allows direct editing of text, images, and other elements within the PDF. Some free tools, like PDFescape or Smallpdf, also offer basic editing capabilities. **How do I convert a Kubota V2203 Engine Parts Manual PDF to another file format?** There are multiple ways to convert a PDF to another format: Use online converters like Smallpdf, Zamzar, or Adobe Acrobats export feature to convert PDFs to formats like Word, Excel, JPEG, etc. Software like Adobe Acrobat, Microsoft Word, or other PDF editors may have options to export or save PDFs in different formats. **How do I password-protect a Kubota V2203 Engine Parts Manual PDF?** Most PDF editing software allows you to add password protection. In Adobe Acrobat, for instance, you can go to "File" -> "Properties" -> "Security" to set a password to restrict access or editing capabilities. Are there any free alternatives to Adobe Acrobat for working with PDFs? Yes, there are many free alternatives

for working with PDFs, such as: LibreOffice: Offers PDF editing features. PDFsam: Allows splitting, merging, and editing PDFs. Foxit Reader: Provides basic PDF viewing and editing capabilities. How do I compress a PDF file? You can use online tools like Smallpdf, ILovePDF, or desktop software like Adobe Acrobat to compress PDF files without significant quality loss. Compression reduces the file size, making it easier to share and download. Can I fill out forms in a PDF file? Yes, most PDF viewers/editors like Adobe Acrobat, Preview (on Mac), or various online tools allow you to fill out forms in PDF files by selecting text fields and entering information. Are there any restrictions when working with PDFs? Some PDFs might have restrictions set by their creator, such as password protection, editing restrictions, or print restrictions. Breaking these restrictions might require specific software or tools, which may or may not be legal depending on the circumstances and local laws.

Find Kubota V2203 Engine Parts Manual :

lehigh university supplement essay

legacy of secrets

lectures on macroeconomics solution manual

learnership for mechanical fitter n2

leashed shifter sanctuary 1 siren publishing menage amour

learning study guide answers ap psych

leica ipc manual

leica 1600 b manual

lecture tutorials second edition workbook answer key

learning to love yourself revised updated finding your self worth

leaked 2015 igcse

legrand 94424timer instructions

leccion 5-4 answers

legion of merit award narrative for retirement

leaning montana series book english edition

Kubota V2203 Engine Parts Manual :

das kleine haus im garten wie ich mir eines tages pdf - Jan 09 2023

web 2 2 das kleine haus im garten wie ich mir eines tages 2020 04 15 süddeutsche bauzeitung kampa verlag ag na klar is a three stage course covering all requirements up to key stage 4

9781520896267 das kleine haus im garten wie ich mir eines tages ein - Jun 14 2023

web das kleine haus im garten wie ich mir eines tages ein gartengrundstück gekauft und darauf ein kleines haus gebaut habe finden sie alle bücher von düber jessica bei der büchersuchmaschine eurobuch com können sie antiquarische und neubücher vergleichen und sofort zum bestpreis bestellen 9781520896267

das kleine haus im garten wie ich mir eines tages ein - Dec 08 2022

web lee ahora en digital con la aplicación gratuita kindle entrega en madrid 28008 inicia sesión para actualizar tu ubicación

das kleine haus im garten wie ich mir eines tages ein - Feb 10 2023

web auf dem weg zu einer größeren finanziellen unabhängigkeit ist die befreiung von kosten für einen platz zum leben ein wichtiger schritt im mai 2017 hatte ich die möglichkeit ein

das kleine haus im garten wie ich mir eines tages ein - Jun 02 2022

web jun 27 2023 das kleine haus im garten wie ich mir eines tages ein gartengrundstück gekauft und darauf ein kleines haus gebaut habe by jessica düber 2020 das kleine haus im garten wie ich mir eines tages ein ohrenkneifer bekämpfen amp loswerden ohrenzwicker gartenteich fachmännisch anlegen das haus wie kann

das kleine haus im garten wie ich mir eines tages ein - Dec 28 2021

web jun 11 2023 das kleine haus im garten wie ich mir eines tages ein gartengrundstück gekauft und darauf ein kleines haus gebaut habe by jessica düber lebensstrukturen die nur mit dem einsatz von geld aufrecht erhalten werden können

das kleine haus im garten wie ich mir eines tages ein - May 13 2023

web buy das kleine haus im garten wie ich mir eines tages ein gartengrundstück gekauft und darauf ein kleines haus gebaut habe by online on amazon ae at best prices fast and free shipping free returns cash on delivery available on eligible purchase

das kleine haus im garten wie ich mir eines tages ein - Jul 15 2023

web das kleine haus im garten wie ich mir eines tages ein gartengrundstück gekauft und darauf ein kleines haus gebaut habe ebook düber jessica amazon de bücher

kann man ein tiny house im garten bauen schwörerhaus blog - Mar 31 2022

web ein tiny house im eigenen garten ist deshalb eine ideale möglichkeit neuen wohnraum zu schaffen und trägt gleichzeitig zur nachverdichtung von bestehenden wohngebieten bei wir zeigen ihnen einige beispiele von gebauten tiny houses im garten und klären auf was zu beachten ist

ein tiny house als gartenhaus das ist möglich gartentipps com - Feb 27 2022

web apr 6 2022 ein tiny house im garten dient als perfekte unterkunft für gäste aber auch für den eigenen urlaub im garten

letzteres trifft insbesondere dann zu wenn sie ihren garten nicht direkt am haus haben sondern in einer entfernten siedlung und die anreise mit dem auto erfolgt

das kleine haus im garten wie ich mir eines tages ein - Aug 04 2022

web ideen und tipps der kleine garten kleine schwarze fliegen in den gardinen haus verhalten von elstern elster spiegeltest elster im das kleine haus im garten wie ich mir eines tages ein garten seite 4 von 14 haus und beet die kleine schwester des schneeglöckchens garten haus feuerstelle im garten rechtliches und alternativen kleines haus

das kleine haus im garten wie ich mir eines tages - Mar 11 2023

web kaiya virginia echt verzwickte verliebt das kleine haus am meer forgotten books set around 12 german speaking people and the worlds they live in welten focuses on the development of communicative competence and literacy through texts in various modalities

das kleine haus im garten wie ich mir eines tages anonymus - Jul 03 2022

web einen platz zum leben ein wichtiger schritt im mai 2017 hatte ich die möglichkeit ein günstiges gartengrundstück zu kaufen in diesem garten habe ich dann ein kleines holzhäuschen gebaut in dem ich nun lebe diesen weg habe ich tagebuchartig dokumentiert den link zum photoblog findest du hier

das kleine haus im garten wie ich mir eines tages 2022 - Nov 07 2022

web das kleine haus im garten wie ich mir eines tages 3 3 2017 hatte ich die möglichkeit ein günstiges gartengrundstück zu kaufen in diesem garten habe ich dann ein kleines holzhäuschen gebaut in dem ich nun lebe diesen weg habe ich tagebuchartig dokumentiert den link zum photoblog findest du hier

das kleine haus im garten wie ich mir eines tages ein - Apr 12 2023

web mar 19 2017 im mai 2017 hatte ich die möglichkeit ein günstiges gartengrundstück zu kaufen in diesem garten habe ich dann ein kleines holzhäuschen gebaut in dem ich nun lebe diesen weg habe ich tagebuchartig dokumentiert

tiny house im garten büro yoga studio oder altenteil - May 01 2022

web feb 25 2020 tiny house auf knopfdruck größenverstellbare mini häuser bei amazon tiny houses sind schon klein genug doch diese mini häuser einer chinesischen firma lassen sich bei bedarf vergrößern ganz ohne muskelkraft mehr erfahren ein tiny house im garten taugt aber nicht nur für bürojobs auch eine professionelle tischler werkstatt

das kleine haus im garten wie ich mir eines tages ein - Aug 16 2023

web das kleine haus im garten wie ich mir eines tages ein gartengrundstück gekauft und darauf ein kleines haus gebaut habe über jessica amazon de bücher

songtext von andreas gabalier das kleine haus lyrics - Jan 29 2022

web das kleine haus songtext und erzählen wie es einstmal war die schönsten blümchen blüh n drumherum verlassen und

kein mensch weiß warum vor der tür rauscht der mühlbach vorbei kleine kinder spielen vor m haus so für sich das kleine glück soll für immer so sein die tag und nacht so einherspazier n

das kleine haus im garten wie ich mir eines tages - Oct 06 2022

web 2 das kleine haus im garten wie ich mir eines tages 2021 06 14 laibacher öffentlicher anzeiger der laibacher escompte und privat geschäftsvermittlungs anstalt des gustav dzimski organ für realitäten und effektenverkehr etc redacteur josef stech boydell brewer na klar is a three stage course covering all requirements up to key

das kleine haus im garten wie ich mir eines tages ein - Sep 05 2022

web jun 14 2023 das kleine haus im garten wie ich mir eines tages ein gartengrundstück gekauft und darauf ein kleines haus gebaut habe by jessica düber ein zubau holt den garten ins haus kleine zeitung wie vertreibe ich den maulwurf haus amp garten forum igel im garten vertreiben tiere zelten 7 das beste von wie werde ich

bildatlas der ästhetischen augmentationsverfahren mit fillern - May 11 2023

web der klinische erfolg der augmentationsverfahren und das aufkommen innovativer behandlungsansätze führen auch auf dem produktmarkt zu einer fortwährenden

bildatlas der asthetischen augmentationsverfahren - Jan 27 2022

web bildatlas der asthetischen augmentationsverfahren 1 9 downloaded from uniport edu ng on march 19 2023 by guest bildatlas der asthetischen augmentationsverfahren

bildatlas der ästhetischen augmentationsverfahren mit fillern - Dec 06 2022

web bildatlas der ästhetischen augmentationsverfahren mit fillern sattler gerhard on amazon com au free shipping on eligible orders bildatlas der ästhetischen

bildatlas der asthetischen augmentationsverfahren - Feb 25 2022

web may 4 2023 bildatlas der asthetischen augmentationsverfahren 2 11 downloaded from uniport edu ng on may 4 2023 by guest akne konzepte marion winter 2021 03 28

bildatlas der ästhetischen augmentationsverfahren mit fillern - Nov 05 2022

web buy bildatlas der ästhetischen augmentationsverfahren mit fillern dosierung lokalisation anwendung by sattler gerhard sommer boris isbn 9783868672565

bildatlas der asthetischen augmentationsverfahren mit fillern - Apr 29 2022

web bildatlas der asthetischen augmentationsverfahren 3 3 t is presented to demonstrate its use in cosmetic liposuction and other procedures richly illustrated to show details of

bildatlas der ästhetischen augmentationsverfahren mit fillern - Jun 12 2023

web das ist neu in der 2 auflage neue anatomische zeichnungen die dreidimensionale gesichtsanatomie wird schicht für

schicht anhand von einzigartigen illustrationen

[bildatlas der asthetischen augmentationsverfahren](#) - Dec 26 2021

web may 9 2023 bildatlas der asthetischen augmentationsverfahren 2 12 downloaded from uniport edu ng on may 9 2023 by guest detailed clinical cases demonstrate

[bildatlas der ästhetischen augmentationsverfahren mit fillern](#) - Jul 13 2023

web jan 1 2015 bildatlas der ästhetischen augmentationsverfahren mit fillern dosierung lokalisation anwendung 2 überarbeitete und erweiterte auflage 2015 buch

[amazon com bildatlas der ästhetischen augmentationsverfahren](#) - May 31 2022

web bildatlas der asthetischen augmentationsverfahren mit fillern fillery v esteticheskoy meditsine atlas in russian on amazon com free shipping on qualifying offers

[bildatlas der ästhetischen augmentationsverfahren mit fillern](#) - Feb 08 2023

web bücher bei weltbild jetzt bildatlas der ästhetischen augmentationsverfahren mit fillern von gerhard sattler versandkostenfrei bestellen bei weltbild ihrem bücher spezialisten

[bildatlas der ästhetischen augmentationsverfahren mit fillern buch](#) - Jan 07 2023

web bildatlas der ästhetischen augmentationsverfahren mit fillern dosierung lokalisation anwendung gerhard sattler boris sommer amazon de books

[bildatlas ästhetische augmentationsverfahren mit fillern 2](#) - Sep 03 2022

web dec 15 2014 bildatlas der ästhetischen augmentationsverfahren mit fillern dosierung lokalisation anwendung sattler gerhard sommer boris on amazon com free

[bildatlas der asthetischen augmentationsverfahren](#) - Sep 22 2021

[bildatlas der ästhetischen augmentationsverfahren](#) - Apr 10 2023

web die augmentation des alveolarfortsatzes ist in der medizin etwas besonderes denn sie bietet die möglichkeit der echten biologischen regeneration des kieferknochens mit

[bildatlas der ästhetischen augmentationsverfahren mit fillern](#) - Aug 02 2022

web abebooks com bildatlas der ästhetischen augmentationsverfahren mit fillern 9783940698162 and a great selection of similar new used and collectible books

[bildatlas der asthetischen augmentationsverfahren](#) - Mar 09 2023

web jul 6 2010 bildatlas der ästhetischen augmentationsverfahren mit fillern dosierung lokalisation anwendung Ästhetische verfahren zur hautverjüngung band 2 gerhard

bildatlas der ästhetischen augmentationsverfahren mit fillern - Aug 14 2023

web im bildatlas der ästhetischen augmentationsverfahren mit fillern gehen die autoren ausführlich auf komplikationen ein und bewerten techniken hinsichtlich ihres erfolgs

bildatlas der ästhetischen augmentationsverfahren - Mar 29 2022

web apr 9 2023 bildatlas der ästhetischen augmentationsverfahren 2 10 downloaded from uniport edu ng on april 9 2023 by guest clinical situations developing leadership skills

bildatlas der ästhetischen augmentationsverfahren mit fillern - Oct 04 2022

web lieferung frachtfrei

bildatlas der ästhetischen augmentationsverfahren - Nov 24 2021

web apr 4 2023 bildatlas der ästhetischen augmentationsverfahren 1 10 downloaded from uniport edu ng on april 4 2023 by guest bildatlas der ästhetischen

bildatlas der ästhetischen augmentationsverfahren - Oct 24 2021

web apr 14 2023 bildatlas der ästhetischen augmentationsverfahren 2 10 downloaded from uniport edu ng on april 14 2023 by guest scientific data the authors who describe

bildatlas der ästhetischen augmentationsverfahren mit fillern - Jul 01 2022

web amazon com bildatlas der ästhetischen augmentationsverfahren mit fillern 9783940698162 books

under the moon by rowena akinyemi goodreads - Jun 13 2023

web aug 1 1992 3 41 131 ratings23 reviews this award winning collection of adapted classic literature and original stories develops reading skills for low beginning through advanced students accessible language and carefully controlled

oxford bookworms library under the moon united states oxford - Apr 11 2023

web in a colony under the moon people wait for news news from home news from the planet earth and in a spaceship high above earth a young man watches numbers on a computer screen the numbers tell a story and the young man is afraid the planet earth is burning burning burning part of oxford bookworms library level level 1

under the moon by rowena akinyemi overdrive - Aug 03 2022

web jul 19 2017 a level 1 oxford bookworms library graded readers written for learners of english by rowena akinyemi it is the year 2522 and the planet earth is dying the artificial ozone layer is only 300 years old but it is breaking up fast now the sun is burning down on earth with a white fire there is no water without water nothing can live

oxford bookworms library stage 1 under the moon rowena akinyemi - Sep 04 2022

web in a colony under the moon people wait for news news from home news from the planet earth and in a spaceship high above earth a young man watches numbers on a computer screen the numbers tell a story and the young man is afraid

under the moon by rowena akinyemi open library - Mar 10 2023

web sep 18 2021 under the moon by rowena akinyemi 2016 oxford university press edition in english

under the moon akinyemi rowena free download borrow - Jul 14 2023

web may 10 2022 in a colony under the moon people wait for news news from home news from the planet earth and in a spaceship high above earth a young man watches numbers on a computer screen the numbers tell a story and the young man is afraid the planet earth is burning burning burning back cover

oxford bookworms library level 1 under the moon rowena akinyemi - Feb 09 2023

web oxford bookworms library level 1 under the moon yazar rowena akinyemi yayinevleri oxford university press kitap formatı ciltsiz İnce kapak

oxford bookworms library stage 1 under the moon 400 - Nov 06 2022

web kitap adı oxford bookworms library stage 1 under the moon 400 headwords cd li yazar rowena akinyemi yayinevi oup İlk baskı yılı 2007 dil İngilizce barkod 9780194789226

obwl level 1 under the moon audio pack rowena akinyemi - Jun 01 2022

web obwl level 1 under the moon audio pack rowena akinyemi en uygun fiyat avantajı ile hepsiburada global de keşfetmek için hemen tıkla

under the moon oxford bookworms door rowena akinyemi - Dec 27 2021

web alles over under the moon oxford bookworms door rowena akinyemi librarything is een catalogiseer en sociale netwerksite voor boekenliefhebbers start groepen discussie meer tijdgeest

under the moon level 1 oxford bookworms library - Mar 30 2022

web feb 10 2012 under the moon level 1 oxford bookworms library kindle edition by akinyemi rowena download it once and read it on your kindle device pc phones or tablets use features like bookmarks note taking and highlighting while reading under the moon level 1 oxford bookworms library

under moon by akinyemi rowena abebooks - Feb 26 2022

web under the moon stage 1 oxford bookworms s by akinyemi rowena and a great selection of related books art and collectibles available now at abebooks com

under the moon 2008 edition open library - Jan 08 2023

web under the moon by rowena akinyemi 2008 oxford university press edition in english under the moon close an edition of under the moon 2008 under the moon by rowena akinyemi 0 ratings 1 want to read 0 currently reading 1 have read borrow listen preview

under the moon rowena akinyemi google books - Oct 05 2022

web oxford university press 2000 children s stories 56 pages it is the year 2522 and the planet earth is dying the artificial ozone layer is only 300 years old but it is breaking up fast now

under the moon level 1 oxford bookworms library 3rd ed - Jul 02 2022

web a level 1 oxford bookworms library graded readers written for learners of english by rowena akinyemi it is the year 2522 and the planet earth is dying the artificial ozone layer is only 300 years old but it is breaking up fast now the sun is burning down on earth with a white fire there is no water without water nothing can live trees die plants die

under the moon akinyemi rowena free download borrow - Aug 15 2023

web under the moon by akinyemi rowena publication date 2000 topics readers publisher oxford oxford university press

under the moon oxford bookworms by rowena akinyemi - Apr 30 2022

web in a colony under the moon people wait for news news from home news from the planet earth and in a spaceship high above earth a young man watches numbers on a computer screen the numbers tell a story and the young man is afraid the planet earth is burning burning burning back cover

editions of under the moon by rowena akinyemi goodreads - Dec 07 2022

web under the moon the oxford bookworms library stage 1 400 headwords published august 17th 2000 by oxford university press new edition paperback 64 pages more details want to read rate this book 1 of 5 stars 2

under the moon by rowena akinyemi read online on bookmate - Jan 28 2022

web a level 1 oxford bookworms library graded readers written for learners of english by rowena akinyemi it is the year 2522 and the planet earth is dying the artificial ozone layer is only 300 years old but it is breaking up fast now the sun is burning down on earth with a white fire there is no water

[under the moon rowena akinyemi google books](#) - May 12 2023

web under the moon rowena akinyemi oxford university press 1992 english language 44 pages oxford bookworms offer students at all levels the opportunity to extend their reading and