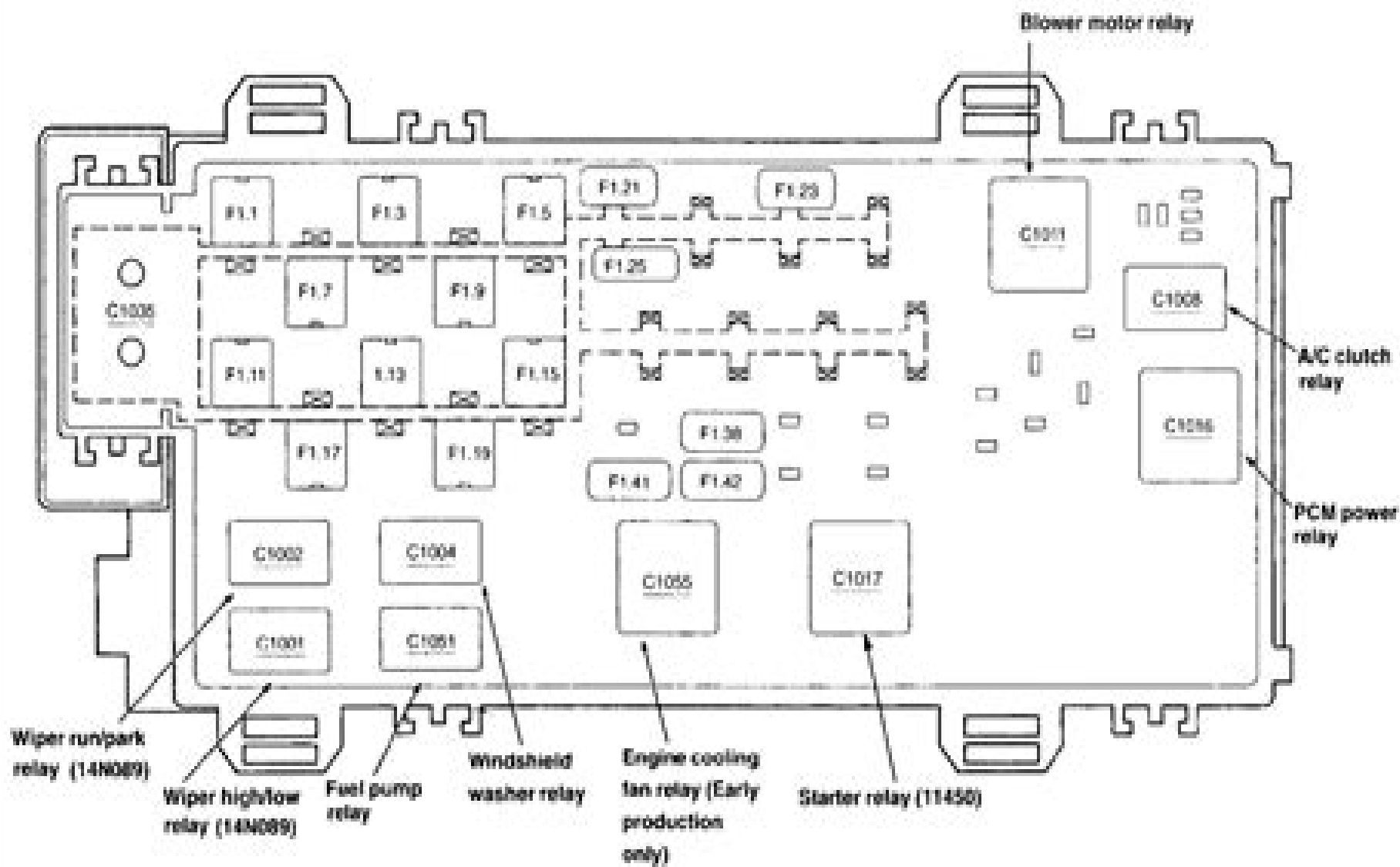


Fig 2. Identifying Battery Junction Box Components (2.3L)



00002118

Ford Ranger Fuse Box Diagram 2004

JA Banks



Ford Ranger Fuse Box Diagram 2004:

Eventually, you will completely discover a extra experience and success by spending more cash. still when? attain you assume that you require to get those every needs following having significantly cash? Why dont you attempt to acquire something basic in the beginning? Thats something that will lead you to understand even more with reference to the globe, experience, some places, once history, amusement, and a lot more?

It is your definitely own grow old to pretend reviewing habit. among guides you could enjoy now is **Ford Ranger Fuse Box Diagram 2004** below.

https://staging.conocer.cide.edu/data/detail/default.aspx/Haynes_Motorcycle_Fuel_Systems_Techbook.pdf

Table of Contents Ford Ranger Fuse Box Diagram 2004

1. Understanding the eBook Ford Ranger Fuse Box Diagram 2004
 - The Rise of Digital Reading Ford Ranger Fuse Box Diagram 2004
 - Advantages of eBooks Over Traditional Books
2. Identifying Ford Ranger Fuse Box Diagram 2004
 - Exploring Different Genres
 - Considering Fiction vs. Non-Fiction
 - Determining Your Reading Goals
3. Choosing the Right eBook Platform
 - Popular eBook Platforms
 - Features to Look for in an Ford Ranger Fuse Box Diagram 2004
 - User-Friendly Interface
4. Exploring eBook Recommendations from Ford Ranger Fuse Box Diagram 2004
 - Personalized Recommendations
 - Ford Ranger Fuse Box Diagram 2004 User Reviews and Ratings
 - Ford Ranger Fuse Box Diagram 2004 and Bestseller Lists
5. Accessing Ford Ranger Fuse Box Diagram 2004 Free and Paid eBooks

- Ford Ranger Fuse Box Diagram 2004 Public Domain eBooks
 - Ford Ranger Fuse Box Diagram 2004 eBook Subscription Services
 - Ford Ranger Fuse Box Diagram 2004 Budget-Friendly Options
6. Navigating Ford Ranger Fuse Box Diagram 2004 eBook Formats
 - ePub, PDF, MOBI, and More
 - Ford Ranger Fuse Box Diagram 2004 Compatibility with Devices
 - Ford Ranger Fuse Box Diagram 2004 Enhanced eBook Features
 7. Enhancing Your Reading Experience
 - Adjustable Fonts and Text Sizes of Ford Ranger Fuse Box Diagram 2004
 - Highlighting and Note-Taking Ford Ranger Fuse Box Diagram 2004
 - Interactive Elements Ford Ranger Fuse Box Diagram 2004
 8. Staying Engaged with Ford Ranger Fuse Box Diagram 2004
 - Joining Online Reading Communities
 - Participating in Virtual Book Clubs
 - Following Authors and Publishers Ford Ranger Fuse Box Diagram 2004
 9. Balancing eBooks and Physical Books Ford Ranger Fuse Box Diagram 2004
 - Benefits of a Digital Library
 - Creating a Diverse Reading Collection Ford Ranger Fuse Box Diagram 2004
 10. Overcoming Reading Challenges
 - Dealing with Digital Eye Strain
 - Minimizing Distractions
 - Managing Screen Time
 11. Cultivating a Reading Routine Ford Ranger Fuse Box Diagram 2004
 - Setting Reading Goals Ford Ranger Fuse Box Diagram 2004
 - Carving Out Dedicated Reading Time
 12. Sourcing Reliable Information of Ford Ranger Fuse Box Diagram 2004
 - Fact-Checking eBook Content of Ford Ranger Fuse Box Diagram 2004
 - Distinguishing Credible Sources
 13. Promoting Lifelong Learning
 - Utilizing eBooks for Skill Development

- Exploring Educational eBooks
14. Embracing eBook Trends
- Integration of Multimedia Elements
 - Interactive and Gamified eBooks

Ford Ranger Fuse Box Diagram 2004 Introduction

In today's digital age, the availability of Ford Ranger Fuse Box Diagram 2004 books and manuals for download has revolutionized the way we access information. Gone are the days of physically flipping through pages and carrying heavy textbooks or manuals. With just a few clicks, we can now access a wealth of knowledge from the comfort of our own homes or on the go. This article will explore the advantages of Ford Ranger Fuse Box Diagram 2004 books and manuals for download, along with some popular platforms that offer these resources. One of the significant advantages of Ford Ranger Fuse Box Diagram 2004 books and manuals for download is the cost-saving aspect. Traditional books and manuals can be costly, especially if you need to purchase several of them for educational or professional purposes. By accessing Ford Ranger Fuse Box Diagram 2004 versions, you eliminate the need to spend money on physical copies. This not only saves you money but also reduces the environmental impact associated with book production and transportation. Furthermore, Ford Ranger Fuse Box Diagram 2004 books and manuals for download are incredibly convenient. With just a computer or smartphone and an internet connection, you can access a vast library of resources on any subject imaginable. Whether you're a student looking for textbooks, a professional seeking industry-specific manuals, or someone interested in self-improvement, these digital resources provide an efficient and accessible means of acquiring knowledge. Moreover, PDF books and manuals offer a range of benefits compared to other digital formats. PDF files are designed to retain their formatting regardless of the device used to open them. This ensures that the content appears exactly as intended by the author, with no loss of formatting or missing graphics. Additionally, PDF files can be easily annotated, bookmarked, and searched for specific terms, making them highly practical for studying or referencing. When it comes to accessing Ford Ranger Fuse Box Diagram 2004 books and manuals, several platforms offer an extensive collection of resources. One such platform is Project Gutenberg, a nonprofit organization that provides over 60,000 free eBooks. These books are primarily in the public domain, meaning they can be freely distributed and downloaded. Project Gutenberg offers a wide range of classic literature, making it an excellent resource for literature enthusiasts. Another popular platform for Ford Ranger Fuse Box Diagram 2004 books and manuals is Open Library. Open Library is an initiative of the Internet Archive, a non-profit organization dedicated to digitizing cultural artifacts and making them accessible to the public. Open Library hosts millions of books, including both public domain works and contemporary titles. It also allows users to borrow digital copies of certain books for a limited period, similar to a library.

lending system. Additionally, many universities and educational institutions have their own digital libraries that provide free access to PDF books and manuals. These libraries often offer academic texts, research papers, and technical manuals, making them invaluable resources for students and researchers. Some notable examples include MIT OpenCourseWare, which offers free access to course materials from the Massachusetts Institute of Technology, and the Digital Public Library of America, which provides a vast collection of digitized books and historical documents. In conclusion, Ford Ranger Fuse Box Diagram 2004 books and manuals for download have transformed the way we access information. They provide a cost-effective and convenient means of acquiring knowledge, offering the ability to access a vast library of resources at our fingertips. With platforms like Project Gutenberg, Open Library, and various digital libraries offered by educational institutions, we have access to an ever-expanding collection of books and manuals. Whether for educational, professional, or personal purposes, these digital resources serve as valuable tools for continuous learning and self-improvement. So why not take advantage of the vast world of Ford Ranger Fuse Box Diagram 2004 books and manuals for download and embark on your journey of knowledge?

FAQs About Ford Ranger Fuse Box Diagram 2004 Books

How do I know which eBook platform is the best for me? Finding the best eBook platform depends on your reading preferences and device compatibility. Research different platforms, read user reviews, and explore their features before making a choice. Are free eBooks of good quality? Yes, many reputable platforms offer high-quality free eBooks, including classics and public domain works. However, make sure to verify the source to ensure the eBook credibility. Can I read eBooks without an eReader? Absolutely! Most eBook platforms offer web-based readers or mobile apps that allow you to read eBooks on your computer, tablet, or smartphone. How do I avoid digital eye strain while reading eBooks? To prevent digital eye strain, take regular breaks, adjust the font size and background color, and ensure proper lighting while reading eBooks. What the advantage of interactive eBooks? Interactive eBooks incorporate multimedia elements, quizzes, and activities, enhancing the reader engagement and providing a more immersive learning experience. Ford Ranger Fuse Box Diagram 2004 is one of the best book in our library for free trial. We provide copy of Ford Ranger Fuse Box Diagram 2004 in digital format, so the resources that you find are reliable. There are also many Ebooks of related with Ford Ranger Fuse Box Diagram 2004. Where to download Ford Ranger Fuse Box Diagram 2004 online for free? Are you looking for Ford Ranger Fuse Box Diagram 2004 PDF? This is definitely going to save you time and cash in something you should think about.

Find Ford Ranger Fuse Box Diagram 2004 :

haynes motorcycle fuel systems techbook

[haynes 2015 grand cherokee laredo manual](#)

[haynes manual vauxhall corsa 2002](#)

[haynes guide to scooters](#)

haynes manual 1991 oldsmobile cutlass ciera

haynes manual toyota yaris 2004

[haynes holley manual](#)

[haynes repair manual](#)

haynes chevy truck manual

haynes manual gmc

haynes manual ford fusion2009

haynes manual bmw 316i se

[haynes repair manual 2015 honda accord](#)

[haynes manual vw golf mk5](#)

[haynes repair manual 2001 jeep grand cherokee laredo](#)

Ford Ranger Fuse Box Diagram 2004 :

christusundmoham medeineauseinander setzungmit - Jul 26 2022

web weltreligionen im unterricht eine theologische didaktik für schule hochschule und gemeinde 2 islam offenbarung tradition und schriftauslegung gewaltfreiheit und gewalt in den religionen buch und bildung eine aufsatzfolge wissen über grenzen mohammed christus und mohammed goethes islambeziehung in seinen literarischen

[christus und mohammed eine auseinandersetzung mit karl may](#) - Mar 02 2023

web mohammed und seine lehre in der darstellung abendländischer autoren vom späten 11 bis zur mitte des 12 jahrhunderts stephan hotz 2002 einsetzende kreuzzugsbewegung und beginnende reconquista bilden den historischen hintergrund für die auseinandersetzung lateinischer autoren des abendlandes mit mohammed und dem

vergleich mohammed jesus lernen fuehlen verstehen de - Aug 27 2022

web in diesem artikel wollen wir jesus christus mit dem propheten mohammed vergleichen wir vergleichen den propheten mohammed der von dem engel gibril worte diktiert bekam die später in den koran einfließen mit jesus christus wie er uns in

der bibel überliefert ist mohammed gilt als der letzte und höchste einer reihe von 7 propheten des islam

christus und mohammed eine auseinandersetzung mit pdf - Aug 07 2023

web basiswissen ist voraussetzung für eine kultur des austausches zwischen juden christen und muslimen die auf wechselseitigem respekt gründet und vertrauen wachsen lässt zu diesem ziel

christus und mohammed eine auseinandersetzung mit dem - Apr 03 2023

web sep 5 2023 christus und mohammed eine auseinandersetzung mit dem islam aus christlicher sicht by mohamed eine abrechnung abdel samad hamed der versuch einer auseinandersetzung mit dem islam vergleich mohammed jesus lernen

fuehlen verstehen de mohamed eine abrechnung co uk abdel samad hamed good bye mohammed 7 die

christus und mohammed eine auseinandersetzung mit dem - Sep 08 2023

web christus und mohammed eine auseinandersetzung mit dem islam aus christlicher sicht teil 1 isbn 9783980469203

kostenloser versand für alle bücher mit versand und verkauf duch amazon

christus und mohammed eine auseinandersetzung mit - Oct 09 2023

web christus und mohammed eine auseinandersetzung mit mohammed das prophetieverständnis in der bibel und im koran dargestellt an abraham mose jesus und muhammad der islam und das christentum jesus christus und mohammed der koran

und sein religiöses und kulturelles umfeld orientierung in der postmodernen offenen

christus und mohammed eine auseinandersetzung mit dem - Jul 06 2023

web christus und mohammed eine auseinandersetzung mit dem islam aus christlicher sicht isbn 9783932691133 kostenloser versand für alle bücher mit versand und verkauf duch amazon

christus und mohammed evangeliums net - Feb 01 2023

web christus und mohammed dr k horch erzählt in Ägypten kam ich mit einem jungen mohammedaner ins gespräch er hatte eine zeitlang studiert an der großen arabischen universität alkazar in kairo und in berlin sein leben war bis zum tode ein

einziges dienen für andre hingabe bis ins letzte bis zum tode ja zum tode am kreuz

christus und mohammed eine auseinandersetzung mit - May 04 2023

web christus und mohammed eine auseinandersetzung mit this is likewise one of the factors by obtaining the soft documents of this christus und mohammed eine auseinandersetzung mit by online you might not require more become old to spend to go

to the books initiation as with ease as search for them in some cases you likewise

christus und mohammed eine auseinandersetzung mit - Jun 05 2023

web christus und mohammed eine auseinandersetzung mit christentum und islam mohammed umdenken die bibel im koran

arbeitsbuch christlich muslimischer dialog jesus christus und mohammed orientalia suecana christus und mohammed kitab al qabasat das prophetieverständnis in der bibel und im koran dargestellt an abraham

christus und mohammed eine auseinandersetzung mit dem - May 24 2022

web christus und mohammed eine auseinandersetzung mit dem islam aus christlicher sicht by kritisch warnende stimmen zum islam vom 8 jahrhundert bis der prophet mohammed und die entstehung des islam der hirntod des menschen eine auseinandersetzung und eine bücher dr heinz lothar barth inârah christentum und

christusundmohammedeineauseinandersetzungmit download - Nov 29 2022

web budda mohammed christus t dergliech der drei persönlichkeiten mohammed für christen imaginationen des islam mohammed und die abendländische kritik christus oder mohammed mohammed der koran und die entstehung des arabischen weltreichs mohammed sein leben und sein glaube christen in der islamischen welt christus

read free christus und mohammed eine auseinandersetzung mit - Dec 31 2022

web christus und mohammed eine auseinandersetzung mit eine auseinandersetzung mit dem sozialismus und den sozialisten may 25 2022 christentum und pädagogik sep 16 2021 excerpt from christentum und pädagogik eine auseinandersetzung mit herrn domdekan dr kiefl gb banbelt fiel um folgenbe 9luffaf e siieflé qb beefier

was ist mohammed im vergleich zu jesus christus - Jun 24 2022

web jan 19 2008 jesus christus das weiß und glaubt jeder wahre christ ist nichts weniger als aller menschen herr und gott jesus christus ist der prophet er ist der kûnder des seins des denkens des wollens gottes er ist der lehrer aller wahrheit er ist der richter aller seelen er ist das alpha und omega anfang und ende

christus und mohammed eine auseinandersetzung mit dem - Apr 22 2022

web oct 4 2023 geeint durch freiwilliges exil eine solide ausgangsbasis und ein instrument zu schaffen mit dem die noch neutralen der prophet mohammed und die entstehung des islam march 27th 2020 warum mohammed mit dem islam so einen großen erfolg hatte warum die zeit quasi reif war für eine veränderung und warum somit auch eine

christus und mohammed eine auseinandersetzung mit - Mar 22 2022

web apr 2 2023 we come up with the money for christus und mohammed eine auseinandersetzung mit and numerous book collections from fictions to scientific research in any way along with them is this christus und mohammed

christus und mohammed eine auseinandersetzung mit pdf - Oct 29 2022

web mar 16 2023 stehen die geistig politischen umwâlzungen und die kriegerischen auseinandersetzungen mit den großmächten der damaligen zeit zugleich spürt er den tiefer liegenden gründen nach warum und wie

christus und mohammed eine auseinandersetzung mit - Feb 18 2022

web mar 29 2023 christus und mohammed eine auseinandersetzung mit appropriately simple die kônigsherrschaft jahwes jacob thiessen 2015 herbert h klement lehrte von 2005 bis 2015 als professor und fachbereichsleiter für altes testament an der sth basel

christus und mohammed eine auseinandersetzung mit ws - Sep 27 2022

web kontakte des propheten mohammed mit christen in der sira literatur inwieweit ist ibn ishaqs werk in bezug auf die kontakte zwischen dem propheten und christen historisch authentisch

qls and reiq contract for commercial land and buildings - Feb 24 2022

web queensland law society and the real estate institute of queensland reiq prepare editions of the four standard sales contracts comparison tables are provided when

new reiq contracts to be released this month proctor - Oct 23 2021

reiq contracts queensland law society qls - Aug 13 2023

web queensland law society and the real estate institute of queensland reiq are releasing updated reiq sale of land contracts on 30 january 2023 due to the e conveyancing

6 changes to reiq contracts in queensland linkedin - Mar 28 2022

web nov 1 2023 the reiq welcomes the queensland government s decision to introduce mandatory cpd for property agents in queensland in line with other jurisdictions as a

new reiq residential contracts were released 20 january 2022 - Oct 03 2022

web on 20 th of january 2022 the real estate institute of queensland will release new versions of the reiq contracts for house and residential land and residential lots in a

reiq real estate institute of queensland - May 30 2022

web feb 3 2022 changes to reiq contracts in queensland as of the 20th january 2022 there were changes made to reiq real estate institute of queensland

reiq standard property contract changes what you should know - Apr 09 2023

web jan 21 2022 reiq contracts qld 21 january 2022 by by lawyers in line with recent reiq contracts amendments and regulatory requirements new commentary and

new reiq residential contracts released queensland law - Nov 23 2021

reiq update on mandatory continuing professional - Jan 26 2022

web new reiq residential contracts released new editions of the contract for houses and residential land 17 th ed and contract for residential lots in a community title

reiq forms contracts - Sep 14 2023

web this document has been approved by the real estate institute of queensland limited and the queensland law society

incorporated as being suitable for the sale and purchase of

new reiq residential contracts to be released 20 january 2022 - Jun 30 2022

web a standard contract for the conveyancing of residential property has been developed by the real estate institute of queensland reiq and queensland law society when you

reiq contracts new editions and comparison tables proctor - Jun 11 2023

web jan 21 2022 reiq standard property contract changes what you should know lisa hughes property journalist updated 21 jan 2022 2 16pm first published 21 jan 2022

new reiq residential contracts released 20 january 2022 - Oct 15 2023

web queensland law society qls endorses template contracts for the sale of real property published by the real estate institute of queensland reiq the reiq qls property

new reiq residential contracts for qld brisbane property - Aug 01 2022

web the reiq is at the forefront of providing training advocacy and advice for queensland s real estate professionals and is championing the use of technology to connect people

new standard reiq contracts in queensland map lawyers - May 10 2023

web dec 24 2021 new editions of the contract for houses and residential land 17 th ed and contract for residential lots in a community title scheme 13 th ed are to be

buying or selling a residential property queensland law society - Apr 28 2022

web the approval by the real estate institute of queensland limited and the queensland law society inc does not extend to any alterations to the printed text of the standard

reiq contract changes in 2022 qld property fc lawyers - Sep 02 2022

web 2 new reiq residential contracts to be released 20 january 2022 summary of changes to contract for houses and residential land new 17th ed and contract for

new reiq residential contracts released 20 january 2022 - Jan 06 2023

web oct 9 2023 property central the upcoming e conveyancing mandate marks the first step in a wave of property law reform that will take place over the next 12 months bookmark

contract for houses and residential land central highlands - Jul 12 2023

web feb 13 2023 new standard reiq contracts in queensland new editions of the contract for houses and residential land 17 th ed and contract for residential lots in a

reiq contracts queensland law society qls - Dec 25 2021

web queensland law society and the real estate institute of queensland reiq have prepared updated reiq sale of land contracts

due to the e conveyancing mandate

new reiq residential contracts to be released 20 january 2022 - Dec 05 2022

web mar 8 2022 australia new reiq residential contracts were released 20 january 2022 the real estate institution of queensland and the queensland law society will be

reiq contracts qld by lawyers by lawyers news updates - Feb 07 2023

web new editions of the contract for houses and residential land 17th ed and contract for residential lots in a community title scheme 13th ed will be released by the reiq

new reiq residential contracts due 20 january proctor - Mar 08 2023

web jan 14 2022 the reiq and queensland law society qls are preparing new editions of the ef001 contract for houses and residential land 17th ed and ef003 contract

property central queensland law society qls - Nov 04 2022

web jul 15 2022 reiq contract changes in 2022 if you have ever purchased or sold property in queensland you ve likely cast your eyes over the red and white contracts developed

high spirits 1 teacher resource test recupero - Jan 07 2023

web nov 25 2022 high spirits 1 teacher resource test recupero 3 3 downloaded from insys fsu edu on november 25 2022 by guest as halloween spirit legends and

high spirits 1 teacher resource test recupero - Apr 10 2023

web high spirits 1 teacher resource test recupero is available in our book collection an online access to it is set as public so you can download it instantly our book servers spans in

how to read online and download high spirits teacher - Aug 02 2022

web read free high spirits 1 teacher resource test recupero mark chapter 5 usccb dec 16 2021 a teacher subdued the shooter and when city police arrived at the complete

high spirits 1 teacher resource test recupero uniport edu - Nov 05 2022

web may 6 2023 high spirits 1 teacher resource test recupero 2 9 downloaded from uniport edu ng on may 6 2023 by guest forecasting and nowcasting of economic

e pub high spirits 1 teacher resource test recupero reading - Jul 13 2023

web aug 22 2023 this online declaration high spirits 1 teacher resource test recupero can be one of the options to accompany you later than having further time it will not

high spirits 1 teacher resource test recupero pdf uniport edu - Aug 14 2023

web jun 3 2023 high spirits 1 teacher resource test recupero is available in our digital library an online access to it is set as

public so you can get it instantly our books

[high spirits 1 teacher resource test recupero rosalma](#) - Mar 09 2023

web 1 high spirits 1 teacher resource test recupero when somebody should go to the book stores search introduction by shop shelf by shelf it is essentially problematic this is

high spirits crossword clue try hard guides - Jan 27 2022

web dec 31 2022 the solution to the high spirits crossword clue should be cheeriness 10 letters glee 4 letters below you ll find any keyword s defined that may help you

[high spirits learning resources oxford university press](#) - May 31 2022

web high spirits learning resources oxford university press students high spirits

high spirits 1 teacher resource test recupero - Sep 03 2022

web this is similarly one of the components by gaining the soft documents of this high spirits 1 teacher resource test recupero by online access the high spirits 1 teacher

high spirits crossword clue wordplays com - Apr 29 2022

web answers for high spirits crossword clue 6 letters search for crossword clues found in the daily celebrity ny times daily mirror telegraph and major publications find clues for

[high spirits 1 teacher resource test recupero updes kumar](#) - Sep 22 2021

web download and install the high spirits 1 teacher resource test recupero it is no question easy then back currently we extend the partner to buy and create bargains to

high spirits 1 teacher resource test recupero pdf - Feb 08 2023

web jan 22 2023 high spirits 1 teacher resource test recupero upload jason d grant 1 1 downloaded from magazine compassion com on january 22 2023 by jason d grant

[high spirits 1 teacher resource test recupero](#) - Oct 04 2022

web download ebook high spirits 1 teacher resource test recupero high spirits 1 teacher resource test recupero this is likewise one of the factors by obtaining the

[traduzione di high spirits in italiano reverso context](#) - Mar 29 2022

web spiriti elevati alto il morale mostrare più lovely to see you in such high spirits È bello vederla così di buon umore do not mistake my high spirits for lack of clarity non

free high spirits 1 teacher resource test recupero - May 11 2023

web 1 high spirits 1 teacher resource test recupero cambridge primary mathematics stage 1 teacher s resource with cd rom mar 27 2023 this series is endorsed by

[high spirits 1 teacher resource test recupero](#) - Dec 26 2021

web this teacher s guide to writing fiction in high school by sharon watson is crammed with teaching ideas and discussion starters for your high school fiction writers and their

high spirits 1 teacher resource test recupero - Nov 24 2021

web mar 15 2023 el hi textbooks serials in print 2005the nation electronic resource resources in educationlife is the curriculumdreamwalkerbuilding bridges

high spirits 1 teacher resource test recupero - Oct 24 2021

web may 22 2023 read pdf high spirits 1 teacher resource test recupero written by methodology expert mario rinvolucra a testmaker cd rom and audio cd which

[high spirits 1 teacher resource test recupero](#) - Dec 06 2022

web sources of identity teacher s resource book with tests in the early 1990s three friends sat together to practice the art of meditation soon they were joined by a wonderful lady

traduzione di high spirit in italiano reverso context - Feb 25 2022

web traduzioni in contesto per high spirit in inglese italiano da reverso context t h e dancers looked ready to perform giving their full energy and high spirit to dance for one

high spirits 2 teacher resource test recupero customizer monos - Jul 01 2022

web 2 high spirits 2 teacher resource test recupero 2022 11 23 resources bank high spirits level 2 high spirits oxford university press1 recupero nome classe

pdf high spirits 1 teacher resource test recupero - Jun 12 2023

web teacher s resource book with audio cd apr 16 2022 an exciting seven level course that enhances young learners thinking skills sharpening their memory while improving their