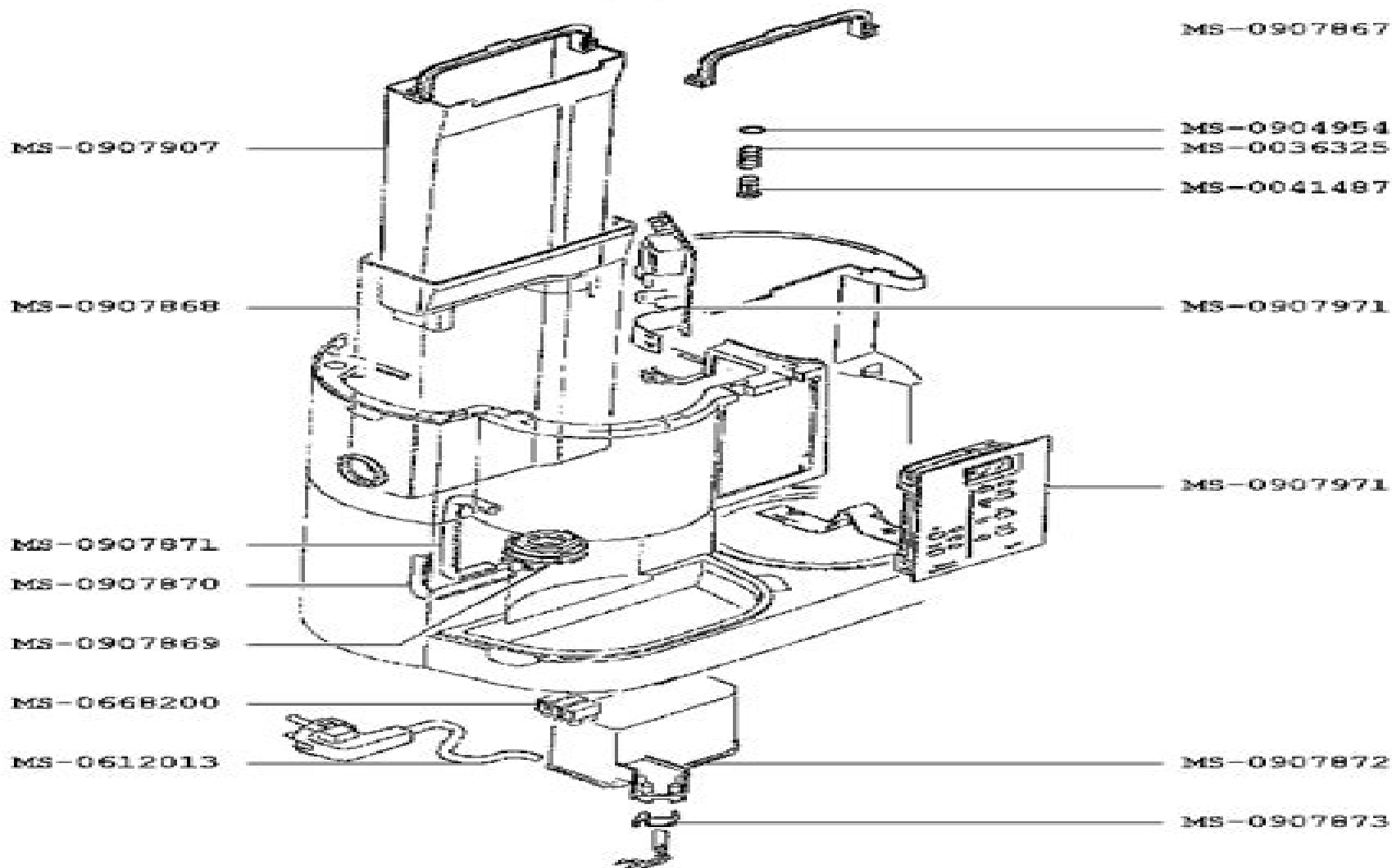


KRUPS

EXPRESSO CAFEPRESSO CREMATIC TIME

F8884310(0)



CREATION
EDITION

01/12/2003

PAGE
2/5

PAYS
FR

FAMILLE
II

Krups Repair Manual

Rachel S Tattersall



Krups Repair Manual:

Eventually, you will entirely discover a supplementary experience and completion by spending more cash. yet when? realize you endure that you require to get those every needs in the same way as having significantly cash? Why dont you attempt to acquire something basic in the beginning? Thats something that will guide you to comprehend even more a propos the globe, experience, some places, in the manner of history, amusement, and a lot more?

It is your certainly own time to proceed reviewing habit. in the midst of guides you could enjoy now is **Krups Repair Manual** below.

<https://staging.conocer.cide.edu/About/detail/index.jsp/gutsy%20women%20more%20travel%20tips%20and%20wisdom%20of%20the%20road.pdf>

Table of Contents Krups Repair Manual

1. Understanding the eBook Krups Repair Manual
 - The Rise of Digital Reading Krups Repair Manual
 - Advantages of eBooks Over Traditional Books
2. Identifying Krups Repair Manual
 - Exploring Different Genres
 - Considering Fiction vs. Non-Fiction
 - Determining Your Reading Goals
3. Choosing the Right eBook Platform
 - Popular eBook Platforms
 - Features to Look for in an Krups Repair Manual
 - User-Friendly Interface
4. Exploring eBook Recommendations from Krups Repair Manual
 - Personalized Recommendations
 - Krups Repair Manual User Reviews and Ratings
 - Krups Repair Manual and Bestseller Lists

5. Accessing Krups Repair Manual Free and Paid eBooks
 - Krups Repair Manual Public Domain eBooks
 - Krups Repair Manual eBook Subscription Services
 - Krups Repair Manual Budget-Friendly Options
6. Navigating Krups Repair Manual eBook Formats
 - ePub, PDF, MOBI, and More
 - Krups Repair Manual Compatibility with Devices
 - Krups Repair Manual Enhanced eBook Features
7. Enhancing Your Reading Experience
 - Adjustable Fonts and Text Sizes of Krups Repair Manual
 - Highlighting and Note-Taking Krups Repair Manual
 - Interactive Elements Krups Repair Manual
8. Staying Engaged with Krups Repair Manual
 - Joining Online Reading Communities
 - Participating in Virtual Book Clubs
 - Following Authors and Publishers Krups Repair Manual
9. Balancing eBooks and Physical Books Krups Repair Manual
 - Benefits of a Digital Library
 - Creating a Diverse Reading Collection Krups Repair Manual
10. Overcoming Reading Challenges
 - Dealing with Digital Eye Strain
 - Minimizing Distractions
 - Managing Screen Time
11. Cultivating a Reading Routine Krups Repair Manual
 - Setting Reading Goals Krups Repair Manual
 - Carving Out Dedicated Reading Time
12. Sourcing Reliable Information of Krups Repair Manual
 - Fact-Checking eBook Content of Krups Repair Manual
 - Distinguishing Credible Sources
13. Promoting Lifelong Learning

- Utilizing eBooks for Skill Development
 - Exploring Educational eBooks
14. Embracing eBook Trends
- Integration of Multimedia Elements
 - Interactive and Gamified eBooks

Krups Repair Manual Introduction

In this digital age, the convenience of accessing information at our fingertips has become a necessity. Whether its research papers, eBooks, or user manuals, PDF files have become the preferred format for sharing and reading documents. However, the cost associated with purchasing PDF files can sometimes be a barrier for many individuals and organizations. Thankfully, there are numerous websites and platforms that allow users to download free PDF files legally. In this article, we will explore some of the best platforms to download free PDFs. One of the most popular platforms to download free PDF files is Project Gutenberg. This online library offers over 60,000 free eBooks that are in the public domain. From classic literature to historical documents, Project Gutenberg provides a wide range of PDF files that can be downloaded and enjoyed on various devices. The website is user-friendly and allows users to search for specific titles or browse through different categories. Another reliable platform for downloading Krups Repair Manual free PDF files is Open Library. With its vast collection of over 1 million eBooks, Open Library has something for every reader. The website offers a seamless experience by providing options to borrow or download PDF files. Users simply need to create a free account to access this treasure trove of knowledge. Open Library also allows users to contribute by uploading and sharing their own PDF files, making it a collaborative platform for book enthusiasts. For those interested in academic resources, there are websites dedicated to providing free PDFs of research papers and scientific articles. One such website is Academia.edu, which allows researchers and scholars to share their work with a global audience. Users can download PDF files of research papers, theses, and dissertations covering a wide range of subjects. Academia.edu also provides a platform for discussions and networking within the academic community. When it comes to downloading Krups Repair Manual free PDF files of magazines, brochures, and catalogs, Issuu is a popular choice. This digital publishing platform hosts a vast collection of publications from around the world. Users can search for specific titles or explore various categories and genres. Issuu offers a seamless reading experience with its user-friendly interface and allows users to download PDF files for offline reading. Apart from dedicated platforms, search engines also play a crucial role in finding free PDF files. Google, for instance, has an advanced search feature that allows users to filter results by file type. By specifying the file type as "PDF," users can find websites that offer free PDF downloads on a specific topic. While downloading Krups Repair Manual free PDF files is convenient, its important to

note that copyright laws must be respected. Always ensure that the PDF files you download are legally available for free. Many authors and publishers voluntarily provide free PDF versions of their work, but its essential to be cautious and verify the authenticity of the source before downloading Krups Repair Manual. In conclusion, the internet offers numerous platforms and websites that allow users to download free PDF files legally. Whether its classic literature, research papers, or magazines, there is something for everyone. The platforms mentioned in this article, such as Project Gutenberg, Open Library, Academia.edu, and Issuu, provide access to a vast collection of PDF files. However, users should always be cautious and verify the legality of the source before downloading Krups Repair Manual any PDF files. With these platforms, the world of PDF downloads is just a click away.

FAQs About Krups Repair Manual Books

How do I know which eBook platform is the best for me? Finding the best eBook platform depends on your reading preferences and device compatibility. Research different platforms, read user reviews, and explore their features before making a choice. Are free eBooks of good quality? Yes, many reputable platforms offer high-quality free eBooks, including classics and public domain works. However, make sure to verify the source to ensure the eBook credibility. Can I read eBooks without an eReader? Absolutely! Most eBook platforms offer web-based readers or mobile apps that allow you to read eBooks on your computer, tablet, or smartphone. How do I avoid digital eye strain while reading eBooks? To prevent digital eye strain, take regular breaks, adjust the font size and background color, and ensure proper lighting while reading eBooks. What the advantage of interactive eBooks? Interactive eBooks incorporate multimedia elements, quizzes, and activities, enhancing the reader engagement and providing a more immersive learning experience. Krups Repair Manual is one of the best book in our library for free trial. We provide copy of Krups Repair Manual in digital format, so the resources that you find are reliable. There are also many Ebooks of related with Krups Repair Manual. Where to download Krups Repair Manual online for free? Are you looking for Krups Repair Manual PDF? This is definitely going to save you time and cash in something you should think about.

Find Krups Repair Manual :

gutsy women more travel tips and wisdom for the road

half immersed and other poems

~~haleakala national park parks for people series~~

hahenzugangstechnik praxisbeispiele aus dem innovativen gerastbau

haim steinbach

hacia la creatividad

~~half hours with the best humorous authors parts one to four~~

halloween house delmarva murder mystery 2 halloween house

half baked in taiwan

half horse half alligator fink

hacerse mayor la adolescencia y la sexualidad facts of life series

gypsies in madrid

ha schult art is action

haiti files

h l davis

Krups Repair Manual :

thierry de royaumont le secret de l a c mir tome pdf - May 17 2023

web aug 13 2023 thierry de royaumont le secret de l a c mir tome pdf getting the books thierry de royaumont le secret de l a c mir tome pdf now is not type of challenging means you could not lonesome going next books addition or library or borrowing from your links to open them this is an utterly easy means to specifically get

le secret une loi résumé de livre complet agustem - Feb 02 2022

web découvrez ci dessous un résumé complet de ce livre le secret de rhonda byrne fait partie de ces livres qui ne laissent pas indifférent ce livre nous explique que la loi qui détermine l ordre de l univers chaque moment de notre vie et chaque chose que nous expérimentons durant notre vie est la loi de l attraction le

thierry de royaumont le secret de l a c mir tome - May 05 2022

web l histoire du vieux et du nouveaux testament représentée avec des figures par feu monsieur le maitre de sacy sous le nom du sieur de royaumont prieur de sombreval Études de lettres quid

thierry de royaumont le secret de l a c mir tome pdf - Feb 14 2023

web about what you dependence currently this thierry de royaumont le secret de l a c mir tome as one of the most functioning sellers here will entirely be in the course of the best options to review thierry de royaumont le secret de l a c mir tome downloaded from monograp no by guest mendez goodman l histoire du vieux et du nouveaux

thierry de royaumont le secret de l a c mir tome - Aug 08 2022

web chronologie de la bande dessinée thierry de royaumont le secret de l a c mir tome downloaded from jmseniorliving com by guest kim amy publishers international isbn directory association pour la promotion des jeunes auteurs de la bande dessinée editions plg l histoire de la bande dessinée francophone du xxe siècle l express routledge

thierry de royaumont le secret de l a c mir tome kimberly - Jan 01 2022

web jun 7 2023 thierry de royaumont le secret de l a c mir tome is available in our digital library an online access to it is set as public so you can download it instantly our books collection saves in multiple locations allowing you to get the most less latency time to download any of our books like this one

thierry de royaumont le secret de l a c mir tome kimberly - Jul 19 2023

web books bearing in mind this one merely said the thierry de royaumont le secret de l a c mir tome is universally compatible gone any devices to read contours of the middle ages léopold genicot 1967 how the medieval structure and christian culture of western europe was built up its best characteristics and why it withered away

le secret ottoman raymond khoury babelio - Apr 04 2022

web mar 12 2020 3 95 5 83 notes résumé istanbul 1682 mehmed iv sultan de l empire ottoman s apprête à lancer le second siège de vienne alors capitale du saint empire romain quand un mystérieux visiteur s introduit dans sa chambre l homme couvert d étranges tatouages déclare au souverain pouvoir l aider à

thierry de royaumont le secret de l a c mir tome 2022 - Oct 10 2022

web bibliographie de la france ou journal général de l imprimerie et de la librairie henri de rothschild 1872 1947 revue des questions historiques Études de lettres bibliographie de la france thierry de royaumont le secret de l a c mir tome downloaded from jupiter goinglobal com by guest leblanc schmidt revue d organisation et de défense

thierry de royaumont le secret de l a c mir tome pdf - Mar 15 2023

web thierry de royaumont est le héros qui a marqué toute une génération celle des lecteurs de la revue bayard dans les années 50 ce preux chevalier du moyen Âge

thierry de royaumont le secret de l a c mir tome pdf free - Nov 11 2022

web secret de l a c mir tome pdf book review unveiling the magic of language in a digital era where connections and knowledge reign supreme the enchanting power of language has become more apparent than ever

thierry de royaumont le secret de l a c mir tome copy - Jul 07 2022

web et avec leïla rare présence féminine de la bd trouver la dame de son coeur thierry de royaumont est le héros qui a marqué toute une génération celle des lecteurs de la revue bayard dans les années 50 ce preux chevalier du moyen Âge a été imaginé par le père sève pour transmettre aux jeunes de l époque les

thierry de royaumont le secret de l a c mir tome françois - Sep 09 2022

web aug 10 2023 de la c mir tome a mesmerizing literary masterpiece penned by way of a distinguished author guiding readers on a profound journey to unravel the secrets and potential hidden

thierry de royaumont le secret de l a c mir tome 2022 - Jun 06 2022

web thierry de royaumont le secret de l a c mir tome 1 thierry de royaumont le secret de l a c mir tome when somebody should go to the book stores search establishment by shop shelf by shelf it is essentially problematic this is why we give the books compilations in this website it will definitely ease you to see guide thierry de

le secret de l emir tome 1 tome 1 amazon fr - Aug 20 2023

web thierry va faire son apprentissage d adulte auprès de ses compagnons apprendre l art de la ruse la force d âme l amitié et avec leïla rare présence féminine de la bd trouver la dame de son coeur thierry de royaumont est le héros qui a marqué toute une génération celle des lecteurs de la revue bayard dans les années 50

thierry de royaumont le secret de l a c mir tome pdf - Apr 16 2023

web apr 5 2023 thierry va faire son apprentissage d adulte auprès de ses compagnons apprendre l art de la ruse la force d âme l amitié et avec leïla rare présence féminine de la bd trouver la dame de son coeur thierry de royaumont est le héros qui a marqué toute une génération celle des lecteurs de la revue bayard dans les années 50 ce

thierry de royaumont le secret de l a c mir tome pdf - Dec 12 2022

web nov 18 2022 thierry va faire son apprentissage d adulte auprès de ses compagnons apprendre l art de la ruse la force d âme l amitié et avec leïla rare présence féminine de la bd trouver la dame de son coeur thierry de royaumont est le héros qui a marqué toute une génération celle des lecteurs de la revue bayard dans les années 50 ce

le secret du secret la loi de l attraction william roy - Mar 03 2022

web jul 8 2019 le secret du secret la loi de l attraction 8 juillet 2019 5 juillet 2019 le secret est un livre qui fait un carton en librairie depuis des années c est également un documentaire le principe derrière la loi de l attraction mais est ce que c est du vent ou est ce que ça marche

thierry de royaumont 1a1 le secret de l Émir tome 1 - Jun 18 2023

web sep 1 2005 tome 2 Éditions du triomphe 1994 quimper jean forget 1 a1 le secret de l Émir tome 1 identifiant 49728 scénario quimper jean dessin forget pierre couleurs graphics color works dépôt légal 09 1994

thierry de royaumont le secret de l a c mir tome - Jan 13 2023

web histoire du vieux et du nouveau testament avec des explications édifiantes tirées des saints peres pour regler les moeurs dans toute forte de conditions dediée à monseigneur le dauphin par le sieur

les faits en bref trouble de stress post traumatique tspt - Dec 31 2022

web les enfants troubles de stress post traumatique et aigu chez l enfant et l adolescent les troubles de stress post

traumatique et aigu sont des réactions pour surmonter les souvenirs récurrents et intrusifs d'un événement traumatique accablant ainsi que des émotions réprimées

le psychotraumatisme chez l'enfant et l'adolescent sciencedirect - Apr 03 2023

web nov 1 2020 les principaux diagnostics différentiels du tspt chez l'enfant et l'adolescent sont le tsa le trouble de l'adaptation les troubles anxieux les troubles obsessionnels compulsifs l'épisode dépressif caractérisé les troubles somatoformes les troubles psychotiques les troubles liés à l'intoxication par une substance et les

trouble de stress post traumatique chez les jeunes enfants - Jan 20 2022

web 25 des parents manifesteront un stress aigu de sévérité clinique un tspt de l'anxiété une dépression et du stress au cours des six mois suivant le traumatisme de leur enfant 19 21 bien que la majorité des parents soient capables de résilience et voient leurs difficultés s'atténuer en deçà des seuils cliniques au fil du temps il a été montr

trouble de stress post traumatique tspt msd manuals - Feb 01 2023

web informations supplémentaires le trouble de stress post traumatique tspt est caractérisé par des réactions intenses désagréables et dysfonctionnelles qui apparaissent après un événement traumatisant accablant un événement mettant la vie en danger ou entraînant une blessure grave peut causer une souffrance durable et intense

epfl l'origine du trouble de stress post traumatique découverte - Dec 19 2021

web 2 days ago nombreuses sont les personnes qui subissent un traumatisme parmi elles entre 25 à 35 développent ce que l'on appelle un trouble de stress post traumatique tspt une maladie invalidante

stress post traumatique chez l'enfant que dire que faire - Nov 29 2022

web apr 4 2017 l'état de stress post traumatique est un état clinique inquiétant que l'enfant peut traverser après différents types de traumatismes qu'il s'agisse de violence directes venant de l'extérieur de la famille accidents attentats harcèlement etc de maltraitance interne négligence coups inceste violences conjugales etc

[rapport mondial sur world health organization](#) - Jun 24 2022

web traumatismes chez l'enfant et les facteurs socio économiques 10 chaque jour dans le monde les vies de plus de 2 000 familles sont déchirées par la perte d'un enfant victime d'un traumatisme non intentionnel par fois aussi appelé accident qui aurait pu être évité le chagrin qu'éprouvent ces

22 trouble de stress post traumatique chez l'enfant cairn info - Sep 27 2022

web en effet le dsm 5 crée une nouvelle entité intitulée troubles liés aux traumatismes et au stress qui sort la victime en souffrance des troubles anxieux pour recentrer sur un processus de non intégration d'un vécu traumatique c'est à dire hors de ses capacités psychiques et émotionnelles à faire face à ces événements et à pouvoir les traiter

le syndrome de stress post traumatique chez l'enfant - May 24 2022

web may 1 1999 description clinique du syndrome de stress post traumatique chez l'enfant le syndrome ou état de stress post traumatique est un trouble anxieux qui survient dans les suites d'une exposition à un facteur de stress extrême impliquant le vu direct et personnel de l'événement pouvant entraîner la mort ou

une approche complémentaire dans le trouble de stress post traumatique - Mar 22 2022

web mar 1 2022 résumé contexte l'approche thérapeutique avec la médiation équine est une pratique novatrice dans le domaine du trouble de stress post traumatique chez l'enfant elle s'appuie sur des études scientifiques récentes et se situe en complémentarité des thérapies classiques but

stress post traumatique et cancer chez l'enfant sciencedirect - Feb 18 2022

web nov 1 2002 prévalence chez les parents ces études démontrent aussi que les parents d'un enfant survivant d'un cancer peuvent présenter des symptômes de stress post traumatique les taux de prévalence une fois faites les mêmes réserves méthodologiques peuvent s'élever jusqu'à près de 30 des parents de ces enfants

troubles de stress post traumatique et aigu chez l'enfant et l'adolescent - Oct 17 2021

web troubles de stress post traumatique et aigu chez l'enfant et l'adolescent en savoir plus sur les causes les symptômes les diagnostics et les traitements à partir des manuels merck version pour le grand public

43 État de stress post traumatique chez l'enfant et l'adolescent - May 04 2023

web celui-ci est connu sous le nom d'état de stress post traumatique espt peut durer des semaines des mois ou des années s'il n'est pas traité et peut affecter la santé et finalement la personnalité de l'enfant il peut aussi prédisposer à la survenue d'autres troubles qui aggravent alors le pronostic

trouble stress post traumatique dépression et anxiété chez les enfants - Apr 22 2022

web oct 1 2022 résumé introduction les études ont montré que les parents d'enfants atteints d'épilepsie avaient un risque accru de dépression d'anxiété et de trouble stress post traumatique tspt objectifs

une approche complémentaire dans le trouble de stress post traumatique - Jul 26 2022

web mar 1 2022 chez l'enfant la symptomatologie varie selon l'âge et le tspt peut perturber le comportement et compromettre le développement cognitif et affectif 1

stress post traumatique et cancer chez l'enfant request pdf - Nov 17 2021

web request pdf stress post traumatique et cancer chez l'enfant the post traumatic stress model has been recently applied for understanding the impact of life threatening illness in adults and

trouble de stress aigu et post traumatique chez les enfants et les adolescents - Jun 05 2023

web test your knowledge trouble de stress aigu et post traumatique chez les enfants et les adolescents l'étiologie la physiopathologie les symptômes les signes les diagnostics et les pronostics à partir des manuels msd version pour

professionnels de la santé

troubles de stress post traumatique les enfants sont très - Oct 29 2022

web dec 30 2019 chez l'enfant le trouble de stress post traumatique tspt est considéré comme la première atteinte psychotraumatique apparaissant après un vécu traumatogène 3 avec une prévalence évaluée à 20 50 ce pourcentage varie selon le type d'événement l'âge

le trouble de stress post traumatique chez les enfants et les - Mar 02 2023

web le syndrome de stress post traumatique sspt est un trouble anxieux qui peut se développer après avoir subi ou été témoin d'un traumatisme majeur les enfants et les adolescents atteints de sspt peuvent présenter un certain nombre de symptômes après un traumatisme qui se répartissent en trois catégories revivre le traumatisme d

troubles du stress post traumatique inserm la science pour la - Aug 27 2022

web les troubles du stress post traumatique tspt sont des troubles psychiatriques qui surviennent après un événement traumatisant ils se traduisent par une souffrance morale et des complications physiques qui altèrent profondément la vie

troubles de stress post traumatique et aigu chez l'enfant et l' - Oct 09 2023

web troubles de stress post traumatique et aigu chez l'enfant et l'adolescent en savoir plus sur les causes les symptômes les diagnostics et les traitements à partir des manuels msd version pour le grand public

diagnostiquer le trouble de stress post traumatique chez l'enfant le - Jul 06 2023

web mar 1 2020 le diagnostic du stress post traumatique chez l'enfant dans le dsm iv tr le tspt est apparu dans la troisième version du dsm en 1980 avant tout car il permet la compréhension des séquelles psychopathologiques des vétérans suite à la guerre du vietnam resick et al 2012

trouble de stress post traumatique chez l'enfant somatisations et - Aug 07 2023

web nov 3 2023 post traumatic stress disorder in children somatization and somatic comorbidities this article examines the impact of psychotrauma on children's physical health through a longitudinal study carried out by the team at the pediatric psychotrauma center at lenval hospital in nice

l'état de stress post traumatique chez l'enfant cairn info - Sep 08 2023

web en effet le concept d'état de stress post traumatique espt né de travaux consacrés à la population adulte est également appliqué aux enfants moyennant quelques adaptations propres à cette population ainsi le trouble se présenterait de façon similaire au

waitrose partners interview questions answers indeed com - Jan 22 2023

web aug 4 2018 49 jobs 203 questions interviews 11 photos want to work here apply now interviewing at waitrose partners see what people said about the interview process at waitrose partners share your interview experience interview experience

based on 2 763 interviews average interview difficulty based on 2 998 interviews

1 528 waitrose interview questions answers 2023 glassdoor - Dec 21 2022

web easiest most difficult interviews at waitrose experience positive 78 negative 8 neutral 15 getting an interview applied online 95 in person 2 recruitment agency 1

waitrose interview questions 2023 glassdoor - Mar 24 2023

web waitrose interview details 1 532 interview questions and 1 169 interview reviews posted anonymously by waitrose interview candidates

[faqs jlpjobs com](#) - Jun 15 2022

web find answers to your questions about applications online tests interviews or starting a job at john lewis or waitrose learn more about our application process such as the minimum age requirements for our roles or if you can

waitrose group assessment guidance and practice how 2 - Nov 20 2022

web aug 16 2017 aug are you looking to apply for a job at waitrose but are unsure of what the waitrose group assessment centres and interviews may involve then read on to see our guidance example questions and top tips to prepare yourself waitrose group assessment guidance and practice

1 526 waitrose interview questions answers 2023 glassdoor - Sep 18 2022

web the hiring process at waitrosetakes an average of 15 67 days when considering 5 user submitted interviews across all job titles candidates applying for shop assistanthad the quickest hiring process on average 5 days whereas supermarket assistantroles had the slowest hiring process on average 21 days

[what do you have to do to pass these ridiculous waitrose application](#) - Mar 12 2022

web may 13 2016 when i applied to one of the store i filled in 2 application forms they basically asked you questions describing if you were in certain situations what decision would you make choose answer a b c or d i answered them truthfully and a few days later for rejected saying other applicants answered better then you so i tried applying to the

[waitrose interview questions includes best answers](#) - Feb 23 2023

web waitrose interview questions and answers 1 tell us about yourself it s okay to discuss your hobbies and interests however keep it brief try to focus on relevant work experience remember that having relevant work experience will put you ahead of the competition 2 why do you want to work for waitrose possible answers are

1 519 waitrose interview questions answers 2023 glassdoor - Oct 19 2022

web aug 17 2023 cv and application online assessments interview with store manager and deputy manager one hour long with capability questions heard within 5 days via email if successful or not was quite hard throughout and you need to know the answers to six interview questions continue reading

[waitrose interview questions 2023 glassdoor](#) - Aug 17 2022

web sep 20 2023 waitrose interview details 1 532 interview questions and 1 169 interview reviews posted anonymously by waitrose interview candidates

waitrose job application process jobs career - Feb 11 2022

web oct 5 2022 an ethical buyer an environmentally friendly business there are many ways to describe waitrose since waitrose is an active company in all areas it employs staff frequently if you want to become a waitrose employee you can fill out the form online and send your cv to the company waitrose job application

[waitrose supermarket assistant interview questions glassdoor](#) - Jul 16 2022

web sep 20 2023 waitrose supermarket assistant interview questions updated 20 sep 2023 find interviews to filter interviews sign in or register filter found 416 of over 1 2k interviews sort popular most recent oldest first easiest most difficult interviews at waitrose experience positive 82 negative 5 neutral 13 getting an interview

how to apply jlpjobs com - Apr 13 2022

web waitrose john lewis john lewis partnership jobs already a partner if you are a current partner employee of the john lewis partnership you should apply via the vacancies portal on the partner intranet not this website if you have not used this before your line manager or personnel team will be able to advise you how to find this

[journey jlpjobs com](#) - Jan 10 2022

web bracknell campus 45800 66000 closing date 2023 10 01 head office merchandising assistant london victoria 23500 30400 closing date 2023 09 26 see all positions start your journey towards a job offer from john lewis or waitrose

top 20 waitrose interview questions answers 2023 - Jul 28 2023

web 1 what do you know about us what do you know about this grocery and wine store this is where you will prove to the interviewer that you know your potential working place ensure that whatever you mention is factual or you will lose your chance of landing the job

waitrose supermarket assistant interview questions glassdoor - May 14 2022

web sep 20 2023 waitrose supermarket assistant interview questions updated sep 20 2023 find interviews to filter interviews sign in or register filter found 416 of over 1 2k interviews sort popular most recent oldest first easiest most difficult interviews at waitrose experience positive 82 negative 5 neutral 13 getting an interview

[waitrose interview questions with best answers in 2023](#) - May 26 2023

web apr 12 2022 waitrose interview questions and answers contents show the interview process is one of the most curious things after the job application if your interview date has been determined and you are wondering the questions to be asked you can find them below with the answers we recommend

top 21 waitrose interview questions sample answers included - Apr 25 2023

web aug 24 2023 sample answer i admire waitrose s commitment to quality and sustainability i believe in the company s values and feel that my customer service skills would be a great fit for the team i m excited about the opportunity to contribute to a company that cares about its community and employees 2 how would you handle a

40 waitrose interview questions answers - Jun 27 2023

web sep 13 2022 waitrose mock interview to help you prepare for a waitrose job interview here are 40 interview questions and answer examples waitrose was updated by krista wenz on september 13th 2022 learn more here question 1 of 40 do you have reliable transportation why the interviewer asks this question focus your answer on 1st

pass the waitrose interview 12 sample questions answers - Aug 29 2023

web view answers here s the full list of interview questions for the waitrose interview q1 what specifically has attracted you to waitrose and why do you think you would be a good fit for this role suggested answer waitrose has an exceptional high quality presence in all of its stores