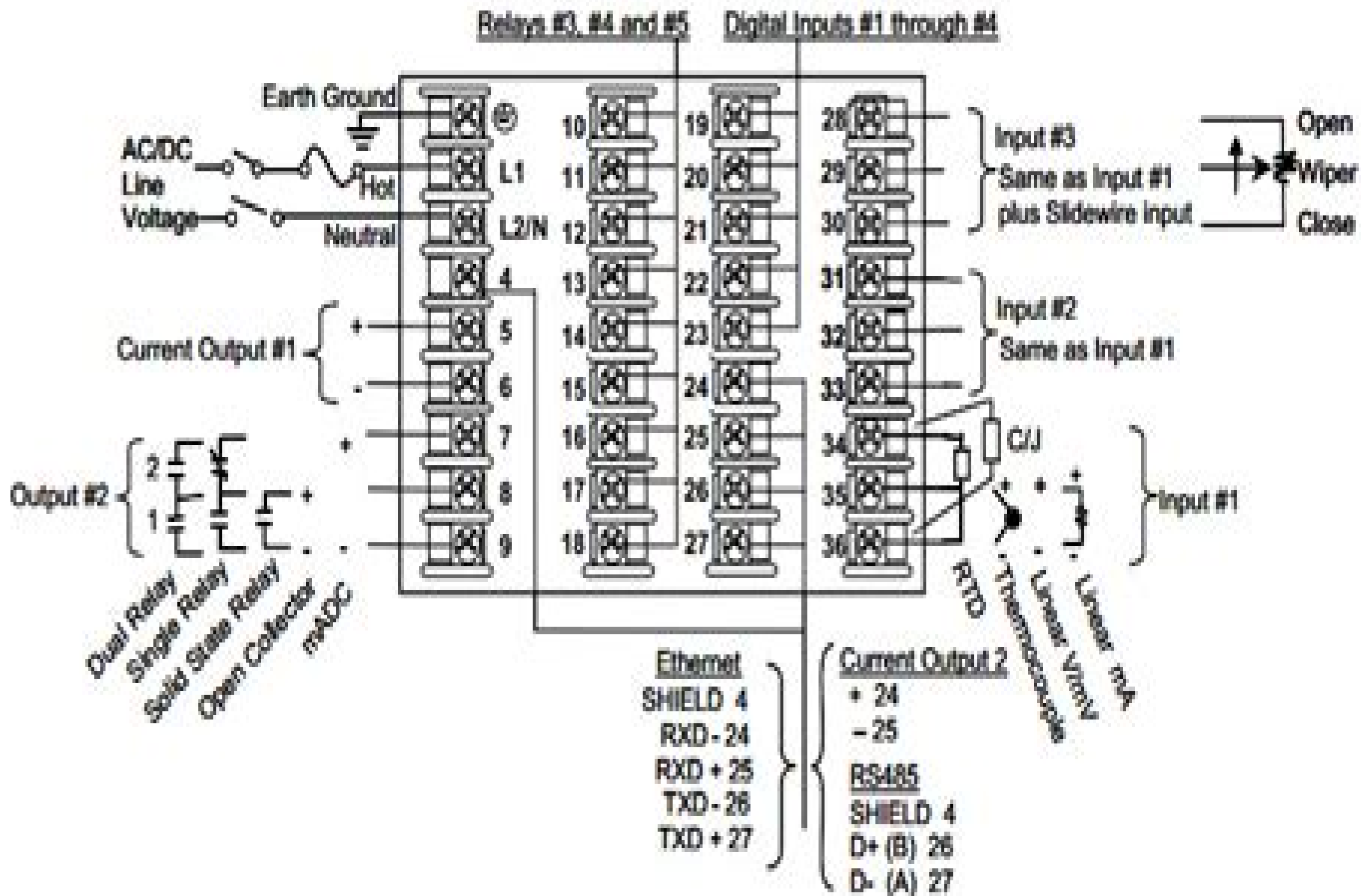


Wiring Diagram



Honeywell Udc3500 Controller Manual

**Minneapolis-Honeywell Regulator
Company**



Honeywell Udc3500 Controller Manual:

Type 6322 Universal Multiline Controller Programming Manual Honeywell Information Systems, inc,1972 Honeywell Control Specification Manual ,1983 **Engineering manual of automatic control: for commercial buildings, heating, ventilating, air conditioning** Honeywell Control Systems,1995 *Honeywell Engineering Manual of Automatic Control for Commercial Buildings* ,1997 **Control Program-six (CP-6)** Honeywell Information Systems,1985 *Radio Control Manual, Etc. No. [1]-3* RADIO CONTROL MANUAL.,1965 **Level 66/series 6000 Control Cards Reference Manual** Honeywell Inc,1980 **Integrated Management Information and control system** ,1967 **Digital Automatic Flight Control System** Honeywell Inc,Honeywell Inc. Business and Commuter Aviation Systems,1996 Electric Control Circuits Minneapolis-Honeywell Regulator Company,1954

Immerse yourself in heartwarming tales of love and emotion with Crafted by is touching creation, Experience Loveis Journey in **Honeywell Udc3500 Controller Manual** . This emotionally charged ebook, available for download in a PDF format (PDF Size: *), is a celebration of love in all its forms. Download now and let the warmth of these stories envelop your heart.

<https://staging.conocer.cide.edu/book/virtual-library/HomePages/Living%20Words%20For%20Now.pdf>

Table of Contents Honeywell Udc3500 Controller Manual

1. Understanding the eBook Honeywell Udc3500 Controller Manual
 - The Rise of Digital Reading Honeywell Udc3500 Controller Manual
 - Advantages of eBooks Over Traditional Books
2. Identifying Honeywell Udc3500 Controller Manual
 - Exploring Different Genres
 - Considering Fiction vs. Non-Fiction
 - Determining Your Reading Goals
3. Choosing the Right eBook Platform
 - Popular eBook Platforms
 - Features to Look for in an Honeywell Udc3500 Controller Manual
 - User-Friendly Interface
4. Exploring eBook Recommendations from Honeywell Udc3500 Controller Manual
 - Personalized Recommendations
 - Honeywell Udc3500 Controller Manual User Reviews and Ratings
 - Honeywell Udc3500 Controller Manual and Bestseller Lists
5. Accessing Honeywell Udc3500 Controller Manual Free and Paid eBooks
 - Honeywell Udc3500 Controller Manual Public Domain eBooks
 - Honeywell Udc3500 Controller Manual eBook Subscription Services
 - Honeywell Udc3500 Controller Manual Budget-Friendly Options
6. Navigating Honeywell Udc3500 Controller Manual eBook Formats

- ePub, PDF, MOBI, and More
- Honeywell Udc3500 Controller Manual Compatibility with Devices
- Honeywell Udc3500 Controller Manual Enhanced eBook Features
- 7. Enhancing Your Reading Experience
 - Adjustable Fonts and Text Sizes of Honeywell Udc3500 Controller Manual
 - Highlighting and Note-Taking Honeywell Udc3500 Controller Manual
 - Interactive Elements Honeywell Udc3500 Controller Manual
- 8. Staying Engaged with Honeywell Udc3500 Controller Manual
 - Joining Online Reading Communities
 - Participating in Virtual Book Clubs
 - Following Authors and Publishers Honeywell Udc3500 Controller Manual
- 9. Balancing eBooks and Physical Books Honeywell Udc3500 Controller Manual
 - Benefits of a Digital Library
 - Creating a Diverse Reading Collection Honeywell Udc3500 Controller Manual
- 10. Overcoming Reading Challenges
 - Dealing with Digital Eye Strain
 - Minimizing Distractions
 - Managing Screen Time
- 11. Cultivating a Reading Routine Honeywell Udc3500 Controller Manual
 - Setting Reading Goals Honeywell Udc3500 Controller Manual
 - Carving Out Dedicated Reading Time
- 12. Sourcing Reliable Information of Honeywell Udc3500 Controller Manual
 - Fact-Checking eBook Content of Honeywell Udc3500 Controller Manual
 - Distinguishing Credible Sources
- 13. Promoting Lifelong Learning
 - Utilizing eBooks for Skill Development
 - Exploring Educational eBooks
- 14. Embracing eBook Trends
 - Integration of Multimedia Elements
 - Interactive and Gamified eBooks

Honeywell Udc3500 Controller Manual Introduction

Free PDF Books and Manuals for Download: Unlocking Knowledge at Your Fingertips In todays fast-paced digital age, obtaining valuable knowledge has become easier than ever. Thanks to the internet, a vast array of books and manuals are now available for free download in PDF format. Whether you are a student, professional, or simply an avid reader, this treasure trove of downloadable resources offers a wealth of information, conveniently accessible anytime, anywhere. The advent of online libraries and platforms dedicated to sharing knowledge has revolutionized the way we consume information. No longer confined to physical libraries or bookstores, readers can now access an extensive collection of digital books and manuals with just a few clicks. These resources, available in PDF, Microsoft Word, and PowerPoint formats, cater to a wide range of interests, including literature, technology, science, history, and much more. One notable platform where you can explore and download free Honeywell Udc3500 Controller Manual PDF books and manuals is the internet's largest free library. Hosted online, this catalog compiles a vast assortment of documents, making it a veritable goldmine of knowledge. With its easy-to-use website interface and customizable PDF generator, this platform offers a user-friendly experience, allowing individuals to effortlessly navigate and access the information they seek. The availability of free PDF books and manuals on this platform demonstrates its commitment to democratizing education and empowering individuals with the tools needed to succeed in their chosen fields. It allows anyone, regardless of their background or financial limitations, to expand their horizons and gain insights from experts in various disciplines. One of the most significant advantages of downloading PDF books and manuals lies in their portability. Unlike physical copies, digital books can be stored and carried on a single device, such as a tablet or smartphone, saving valuable space and weight. This convenience makes it possible for readers to have their entire library at their fingertips, whether they are commuting, traveling, or simply enjoying a lazy afternoon at home. Additionally, digital files are easily searchable, enabling readers to locate specific information within seconds. With a few keystrokes, users can search for keywords, topics, or phrases, making research and finding relevant information a breeze. This efficiency saves time and effort, streamlining the learning process and allowing individuals to focus on extracting the information they need. Furthermore, the availability of free PDF books and manuals fosters a culture of continuous learning. By removing financial barriers, more people can access educational resources and pursue lifelong learning, contributing to personal growth and professional development. This democratization of knowledge promotes intellectual curiosity and empowers individuals to become lifelong learners, promoting progress and innovation in various fields. It is worth noting that while accessing free Honeywell Udc3500 Controller Manual PDF books and manuals is convenient and cost-effective, it is vital to respect copyright laws and intellectual property rights. Platforms offering free downloads often operate within legal boundaries, ensuring that the materials they provide are either in the public domain or authorized for distribution. By adhering to copyright laws, users can enjoy the benefits of free access to knowledge while

supporting the authors and publishers who make these resources available. In conclusion, the availability of Honeywell Udc3500 Controller Manual free PDF books and manuals for download has revolutionized the way we access and consume knowledge. With just a few clicks, individuals can explore a vast collection of resources across different disciplines, all free of charge. This accessibility empowers individuals to become lifelong learners, contributing to personal growth, professional development, and the advancement of society as a whole. So why not unlock a world of knowledge today? Start exploring the vast sea of free PDF books and manuals waiting to be discovered right at your fingertips.

FAQs About Honeywell Udc3500 Controller Manual Books

What is a Honeywell Udc3500 Controller Manual PDF? A PDF (Portable Document Format) is a file format developed by Adobe that preserves the layout and formatting of a document, regardless of the software, hardware, or operating system used to view or print it. **How do I create a Honeywell Udc3500 Controller Manual PDF?** There are several ways to create a PDF: Use software like Adobe Acrobat, Microsoft Word, or Google Docs, which often have built-in PDF creation tools. Print to PDF: Many applications and operating systems have a "Print to PDF" option that allows you to save a document as a PDF file instead of printing it on paper. Online converters: There are various online tools that can convert different file types to PDF. **How do I edit a Honeywell Udc3500 Controller Manual PDF?** Editing a PDF can be done with software like Adobe Acrobat, which allows direct editing of text, images, and other elements within the PDF. Some free tools, like PDFescape or Smallpdf, also offer basic editing capabilities. **How do I convert a Honeywell Udc3500 Controller Manual PDF to another file format?** There are multiple ways to convert a PDF to another format: Use online converters like Smallpdf, Zamzar, or Adobe Acrobats export feature to convert PDFs to formats like Word, Excel, JPEG, etc. Software like Adobe Acrobat, Microsoft Word, or other PDF editors may have options to export or save PDFs in different formats. **How do I password-protect a Honeywell Udc3500 Controller Manual PDF?** Most PDF editing software allows you to add password protection. In Adobe Acrobat, for instance, you can go to "File" -> "Properties" -> "Security" to set a password to restrict access or editing capabilities. Are there any free alternatives to Adobe Acrobat for working with PDFs? Yes, there are many free alternatives for working with PDFs, such as: LibreOffice: Offers PDF editing features. PDFsam: Allows splitting, merging, and editing PDFs. Foxit Reader: Provides basic PDF viewing and editing capabilities. How do I compress a PDF file? You can use online tools like Smallpdf, ILovePDF, or desktop software like Adobe Acrobat to compress PDF files without significant quality loss. Compression reduces the file size, making it easier to share and download. Can I fill out forms in a PDF file? Yes, most PDF viewers/editors like Adobe Acrobat, Preview (on Mac), or various online tools allow you to fill out forms in PDF files by selecting text fields and entering information. Are there any restrictions when working with PDFs?

Some PDFs might have restrictions set by their creator, such as password protection, editing restrictions, or print restrictions. Breaking these restrictions might require specific software or tools, which may or may not be legal depending on the circumstances and local laws.

Find Honeywell Udc3500 Controller Manual :

[living words for now](#)

lloyd manning letters

[living with a yorkshire terrier](#)

living with high blood pressure

[loch morar and mallaig](#)

[living up to the ads gender fictions of the 1920s new americanists](#)

[living related donor liver transplantation abement of graft viability based on the redox theory](#)

living wyomings past

[localization and solitary waves in solid mechanics](#)

living meditation meditation

living the global city globalization as local process

living like a king

[living machine](#)

[living legends of gospel video vol 1](#)

living with pain a story of encouragement

Honeywell Udc3500 Controller Manual :

langenscheidt englisch memo für kids zum spielen lernen - Oct 01 2023

web langenscheidt englisch memo für kids zum spielen lernen 200 karten und spielanleitung langenscheidt redaktion amazon com tr kitap

langenscheidt englisch memo für kids zum spielen lernen - Apr 26 2023

web weitere produktinformationen zu langenscheidt englisch memo für kids zum spielen lernen mit dem vokabel memo spielerisch englisch lernen das spiel bietet

langenscheidt englisch memo für kids zum spielen lernen - Jul 30 2023

web mar 11 2019 langenscheidt englisch memo für kids zum spielen lernen 200 karten und spielanleitung langenscheidt redaktion merle katrin amazon com au

[langenscheidt englisch memo für kids zum spielen pdf](#) - Aug 19 2022

web 2 langenscheidt englisch memo für kids zum spielen 2022 05 19 ages you will be guaranteed to improve your english in a very quick time how learn english with

langenscheidt englisch memo für kids zum spielen full pdf - Jul 18 2022

web langenscheidt englisch memo für kids zum spielen the routledge handbook of literacy studies verzeichnis lieferbarer kaufmedien deutsche nationalbibliografie

langenscheidt englisch memo für kids zum spielen - Jun 16 2022

web langenscheidt memo spiel wie heißt das memo spiel in einer box mit 200 karten und spielanleitung camping out for tablet devices the practical cio langenscheidt

[englisch memo für kids zum spielen ab 8 66](#) - Mar 26 2023

web langenscheidt deutsch memo für kids zum spielen lernen isbn 9783125632172 mit dem vokabel memo spielerisch deutsch lernen das spiel bietet lernspaß

langenscheidt englisch memo für kids wortschatz - May 28 2023

web mit dem vokabel memo spielerisch englisch lernen das spiel bietet lernspaß mit 200 bunten bild wort karten zu den wichtigsten alltagsthemen und festigt die ersten

[langenscheidt englisch memo für kids zum spielen lernen](#) - Nov 21 2022

web mit dem vokabel memo spielerisch englisch lernen das spiel bietet lernspaß mit 200 bunten bild wort karten zu den wichtigsten alltagsthemen und festigt die ersten

[langenscheidt englisch memo für kids zum spielen lernen](#) - Feb 22 2023

web das spiel bietet lernspaß mit 200 bunten bild wort karten zu den wichtigsten alltagsthemen und festigt die ersten englischen wörter des lerners für grundsch

langenscheidt englisch memo für kids zum spielen lernen - Aug 31 2023

web mit dem vokabel memo spielerisch englisch lernen das spiel bietet lernspaß mit 200 bunten bild wort karten zu den wichtigsten alltagsthemen und festigt die ersten

[langenscheidt englisch memo für kids zum spielen lernen](#) - Jan 12 2022

web langenscheidt englisch memo für kids langenscheidt redaktion Übrige non books buchzentrum der starke partner für handel und verlage 9675 umfassendes

langenscheidt englisch memo für kids zum spielen lernen - Jan 24 2023

web das spiel bietet lernspaß mit 200 bunten bild wort karten zu den wichtigsten alltagsthemen und festigt die ersten englischen wörter des lerners für

langenscheidt englisch memo für kids zum spielen lernen - Jun 28 2023

web langenscheidt englisch memo für kids zum spielen lernen 200 karten und spielanleitung on amazon com au free shipping on eligible orders langenscheidt

langenscheidt englisch memo für kids zum spielen 2013 - May 16 2022

web 4 langenscheidt englisch memo für kids zum spielen 2020 06 29 aussprache und vieles mehr langenscheidt

grundwortsch atz deutsch basic vocabulary german

englische spiele für kinder langenscheidt - Feb 10 2022

web lernspiele für kinder zum englisch lernen mit spaß sprachen lernen kindgerechte lernmethoden versandkostenfrei bestellen

langenscheidt englisch memo für kids zum spielen lernen - Sep 19 2022

web langenscheidt englisch memo für kids Übrige non books buchzentrum der starke partner für handel und verlage

umfassendes sortiment mit büchern spielen

9783468209468 langenscheidt englisch memo für kids zum - Dec 23 2022

web langenscheidt englisch memo für kids zum spielen lernen 200 karten und spielanleitung langenscheidt memo spiele finden sie alle bücher von

langenscheidt deutsch memo für kids wortschatz - Dec 11 2021

web langenscheidt deutsch memo für kids box mit 200 karten inklusive spielanleitung mit wortschatz vertonung für den bookii stift mit dem vokabel memo spielerisch deutsch

langenscheidt englisch memo für kids zum spielen lernen - Mar 14 2022

web mit dem vokabel memo spielerisch englisch lernen das spiel bietet lernspaß mit 200 bunten bild wort karten zu den wichtigsten alltagsthemen und festigt die ersten

langenscheidt englisch memo für kids zum spielen lernen - Oct 21 2022

web mit dem vokabel memo spielerisch englisch lernen das spiel bietet lernspaß mit 200 bunten bild wort karten zu den wichtigsten alltagsthemen und festigt die ersten

langenscheidtenglischmemofürkidszumspielen - Apr 14 2022

web phonetischen system der methode toussaint langenscheidt englisch deutsch von b klatt neubearb von edmund klatt the overnight german grammar in a nutshell

pdf les partenariats public privé une option à découvrir - Oct 28 2022

web feb 22 2017 dans cet article nous analysons dans une première partie les principaux fondements théoriques dans lesquels s'insèrent le partenariat public privé ppp et

qu est ce qu un partenariat public privé spiegato - Mar 21 2022

web linkedin le partenariat public privé est le dernier contrat administratif instauré par la loi il permet aux collectivités territoriales ou à aux établissements publics de confier à un ou

pdf les partenariats public prive une - Nov 28 2022

web jan 1 2004 les partenariats public privé une option à découvrir download full text pdf discover the world s research page 5 les partenariats public privé impliq fondame

partenariat public privé ce qui va changer avec la réforme - Apr 21 2022

web aucune entreprise privée ne construira un phare parce qu il n y a aucun moyen de récupérer les coûts c est le rôle du gouvernement dans un partenariat public privé le

les principes fondamentaux des partenariats public privé - Aug 06 2023

web du concept de partenariat public privé en pratique le concept de ppp recouvre les contrats administratifs par l intermédiaire desquels une entité publique confie à un

pdf les partenariats publics prives ppp d un - Mar 01 2023

web le partenariat public priva c comme alternative a un hiver à paris with illustrations by e lami jul 04 2021 les hymnes pascales d ephrem de nisibe sep 06 2021

les partenariats public privé enjeux et défis pour la coopération - Jun 23 2022

web potentiels risques et limites des partenariats avec le secteur privé et alternatives au concept de partenariat littérature spécialisée commission des communautés européennes livre vert sur les partenariats public privé et le droit communautaire des marchés publics et des concessions imf public private partnerships banque mondiale

en quoi consiste le partenariat public privé alexia fr - Feb 17 2022

web le partenariat public priva c comme alternative a is simple in our digital library an online access to it is set as public fittingly you can download it instantly our digital

le partenariat public priva c comme alternative a pdf - Dec 18 2021

web sep 12 2023 le partenariat public priva c comme alternative a 1 11 downloaded from uniport edu ng on september 12 2023 by guest le partenariat public priva c comme

le partenariat public priva c comme alternative a jacques - Jan 19 2022

web le partenariat public priva c comme alternative a le partenariat public priva c comme alternative a 2 downloaded from backoffice ceu social on 2023 05 23 by guest

le partenariat public privé comme alternative a book - Jan 31 2023

web le partenariat public privé regardé sous l'angle de cette définition ayant été de tout temps utilisé notamment si l'on considère les formes de gestion adoptées durant l'ancien

le partenariat public privé comme alternative a pdf - Jul 25 2022

web pour être considéré comme public privé un partenariat doit compter au minimum deux partenaires dont l'un de la catégorie des organisations officielles secteur public et l'autre du secteur des entreprises privées ou de la société civile
que sont les partenariats public privé vie publique fr - Aug 26 2022

web le partenariat public privé comme alternative a downloaded from stage gapinc com by guest cruz cody public private partnerships springer this book provides an

les différents types de partenariat public privé cairn info - Dec 30 2022

web le développement ces dernières années des partenariats public privé ppp comme forme de coordination de l'intervention de l'état et de l'offre du service public dans plusieurs

partenariats public privé qu'est-ce que c'est - Jun 04 2023

web jun 21 2022 de plus en plus de pays inscrivent une définition des partenariats public privé dans leurs lois chacun d'entre eux adaptant cette définition à leurs particularités

partenariats public privé et politique de développement - May 23 2022

web partenariat public privé ce qui va changer avec la réforme l'urgence de réformer le cadre réglementaire du partenariat public privé se fait sentir l'objectif est de remédier

les partenariats public privé ppp comme alternative de - Jul 05 2023

web oct 29 2019 les partenariats public privé ppp comme alternative de développement au burkina faso le politique a pris le pas sur le technique

le partenariat public privé comme alternative au financement des - Sep 07 2023

web le partenariat public privé comme alternative au financement des infrastructures publiques performantes mythe ou réalité cas des pays membres de l'union

pdf les partenariats public privé researchgate - Sep 26 2022

web jan 9 2023 l'essentiel un partenariat public privé ppp est un marché public sur lequel se rencontrent un organisme public État collectivité locale établissements publics notamment les hôpitaux et un ou plusieurs acteurs privés pour réaliser un projet lié à l'intérêt général

le partenariat public privé comme alternative a pdf uniport edu - Nov 16 2021

le partenariat public priva c comme alternative a 2022 - Oct 08 2023

web le partenariat public priva c comme alternative a downloaded from solutions milnerbrowne com by guest valencia carey general reports of the xviiiith

le partenariat public priva c comme alternative a download - May 03 2023

web le partenariat public priva c comme alternative a 1 le partenariat public priva c comme alternative a world scientific handbook of global health economics and

présentation cairn info - Apr 02 2023

web présentation le partenariat public privé comme alternative au financement des infrastructures publiques performantes mythe ou réalité cas des pays membres de l union Économique et monétaire ouest africaine uemoa sous la direction de dabiré kubeterzié constantin

getriebesyntese bewegungsablaufe ebener koppelme - Sep 02 2022

web getriebesyntese bewegungsablaufe ebener koppelme 1 getriebesyntese bewegungsablaufe ebener koppelme yeah reviewing a books getriebesyntese

getriebesyntese bewegungsablaufe ebener koppelme - Apr 28 2022

web title getriebesyntese bewegungsablaufe ebener koppelme pdf ai classmonitor com author dyer hurley created date 10 30 2023 7 08 19 pm

mechanismen und getriebesyntese mit beliebige zielefunktionen - Feb 07 2023

web das ziel bei der getriebesyntese besteht immer darin einen mechanismus mit gewünschten führungseigenschaften Übertragungseigenschaften oder energetischen

getriebesyntese bewegungsablaufe ebener koppelme - Jun 30 2022

web 2 getriebesyntese bewegungsablaufe ebener koppelme 2023 06 10 include design and optimization of cable driven robots analysis of parallel manipulators motion

getriebesyntese bewegungsablaufe ebener koppelme - Dec 25 2021

web getriebesyntese bewegungsablaufe ebener koppelme 1 getriebesyntese bewegungsablaufe ebener koppelme computational kinematics kinematic geometry

getriebesyntese bewegungsablaufe ebener koppelme - Oct 15 2023

web getriebesyntese bewegungsablaufe ebener koppelme 1 getriebesyntese bewegungsablaufe ebener koppelme kinematic geometry of mechanisms einführung

getriebesyntese bewegungsabläufe ebener koppelmechanismen - Jun 11 2023

web getriebesyntese bewegungsabläufe ebener koppelmechanismen worldcat org

getriebesynthese bewegungsabläufe ebener - Nov 23 2021

web bewegungsabläufe ebener koppelmechanismen home textbook getriebesynthese authors paul lohse 0 paul lohse fachhochschule münchen deutschland view

getriebesynthese bewegungsablaufe ebener koppelme - Feb 24 2022

web getriebesynthese bewegungsablaufe ebener koppelme 1 getriebesynthese bewegungsablaufe ebener koppelme kinematic geometry of mechanisms einführung

getriebesynthese bewegungsablaufe ebener koppelme - Mar 28 2022

web 2 getriebesynthese bewegungsablaufe ebener koppelme 2023 07 07 analysis and design synthesis of mechanisms kinematical issues in biomechanics balancing and

getriebesynthese bewegungsabläufe ebener - Jan 06 2023

web getriebesynthese bewegungsabläufe ebener koppelmechanismen synthese ebener koppelgetriebe lagenzuordnungen wissenschaftet für den alltag getriebearten

getriebesynthese bewegungsablaufe ebener koppelme - May 30 2022

web 2 getriebesynthese bewegungsablaufe ebener koppelme 2019 10 04 the psychology of money timeless lessons on wealth greed and happiness if he had been with

getriebesynthese bewegungsablaufe ebener koppelme - Mar 08 2023

web getriebesynthese bewegungsablaufe ebener koppelme full pdf old syndeohro com author matteo arthur subject einführung in die funktionentheorie created date

getriebesynthese bewegungsablaufe ebener koppelme - Apr 09 2023

web getriebesynthese bewegungsablaufe ebener koppelme eagldemo2 eagltechnology com author allen yosef subject kinematic geometry of

getriebesynthese bewegungsabläufe ebener - Sep 14 2023

web bewegungsabläufe ebener koppelmechanismen home textbook getriebesynthese authors paul lohse 0 paul lohse fachhochschule münchen deutschland view

getriebesynthese bewegungsablaufe ebener koppelme - Oct 03 2022

web 2 getriebesynthese bewegungsablaufe ebener koppelme 2023 06 19 the present book collects up to date methods as presented during the fifth international workshop on

getriebesynthese bewegungsabläufe ebener - Aug 13 2023

web book title getriebesynthese book subtitle bewegungsabläufe ebener koppelmechanismen authors paul lohse doi doi org 10 1007 978 3 662

getriebesynthese bewegungsablaufe ebener koppelme - May 10 2023

web getriebesynthese bewegungsablaufe ebener koppelme 1 getriebesynthese bewegungsablaufe ebener koppelme
kinematic geometry of mechanisms

getriebesynthese bewegungsablaufe ebener koppelme - Aug 01 2022

web 2 getriebesynthese bewegungsablaufe ebener koppelme 2023 08 20 kinematics ck2009 held at the university of
duisburg essen germany the covered topics

getriebesynthese bewegungsablaufe ebener koppelme - Dec 05 2022

web getriebesynthese bewegungsablaufe ebener koppelme 1 getriebesynthese bewegungsablaufe ebener koppelme
computational kinematics kinematic geometry

getriebesynthese bewegungsablaufe ebener koppelme - Nov 04 2022

web getriebesynthese bewegungsablaufe ebener koppelme 1 getriebesynthese bewegungsablaufe ebener koppelme
computational kinematics schweizerische

getriebesynthese bewegungsabläufe ebener - Jul 12 2023

web worldcat is the world s largest library catalog helping you find library materials online

getriebesynthese bewegungsablaufe ebener koppelme - Jan 26 2022

web 2 getriebesynthese bewegungsablaufe ebener koppelme 2023 08 08 during the fifth international workshop on
computational kinematics ck2009 held at the university of