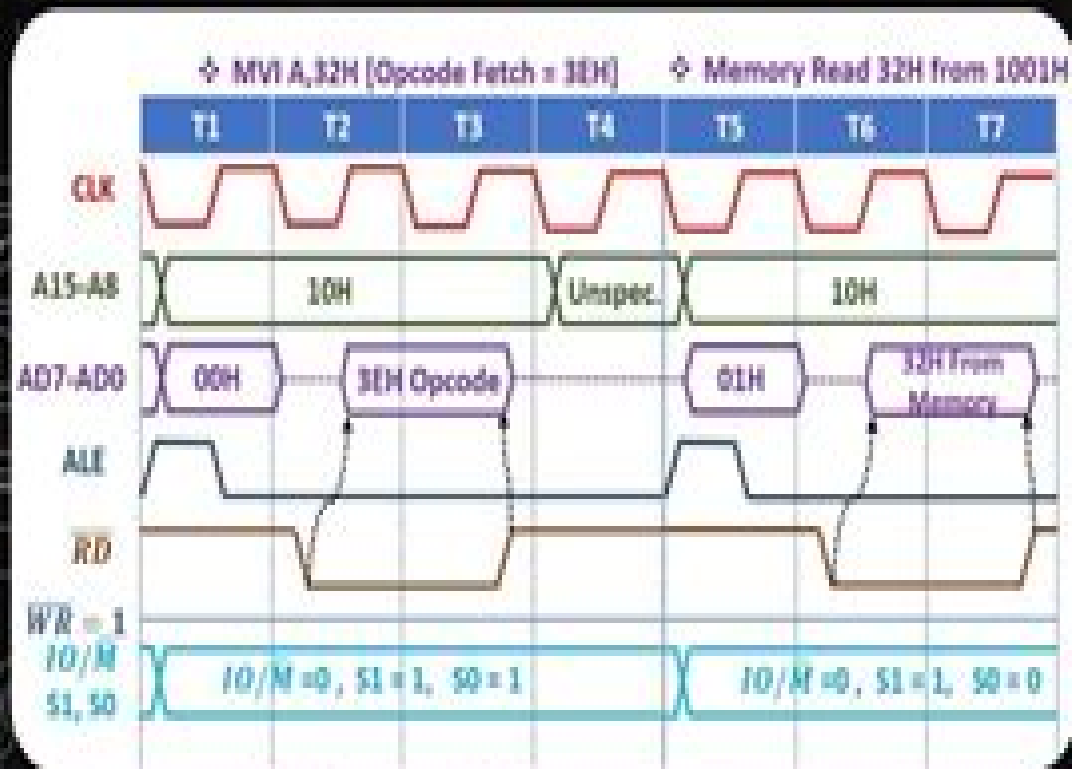


MVI Instruction



20

8085 MP

Mvi Instruction In 8085

F Rizvi



Mvi Instruction In 8085:

The Enigmatic Realm of **Mvi Instruction In 8085**: Unleashing the Language is Inner Magic

In a fast-paced digital era where connections and knowledge intertwine, the enigmatic realm of language reveals its inherent magic. Its capacity to stir emotions, ignite contemplation, and catalyze profound transformations is nothing lacking extraordinary. Within the captivating pages of **Mvi Instruction In 8085** a literary masterpiece penned with a renowned author, readers embark on a transformative journey, unlocking the secrets and untapped potential embedded within each word. In this evaluation, we shall explore the book's core themes, assess its distinct writing style, and delve into its lasting effect on the hearts and minds of people who partake in its reading experience.

https://staging.conocer.cide.edu/data/uploaded-files/fetch.php/International_Model_37_Manual.pdf

Table of Contents Mvi Instruction In 8085

1. Understanding the eBook Mvi Instruction In 8085
 - The Rise of Digital Reading Mvi Instruction In 8085
 - Advantages of eBooks Over Traditional Books
2. Identifying Mvi Instruction In 8085
 - Exploring Different Genres
 - Considering Fiction vs. Non-Fiction
 - Determining Your Reading Goals
3. Choosing the Right eBook Platform
 - Popular eBook Platforms
 - Features to Look for in an Mvi Instruction In 8085
 - User-Friendly Interface
4. Exploring eBook Recommendations from Mvi Instruction In 8085
 - Personalized Recommendations
 - Mvi Instruction In 8085 User Reviews and Ratings
 - Mvi Instruction In 8085 and Bestseller Lists

5. Accessing Mvi Instruction In 8085 Free and Paid eBooks
 - Mvi Instruction In 8085 Public Domain eBooks
 - Mvi Instruction In 8085 eBook Subscription Services
 - Mvi Instruction In 8085 Budget-Friendly Options
6. Navigating Mvi Instruction In 8085 eBook Formats
 - ePub, PDF, MOBI, and More
 - Mvi Instruction In 8085 Compatibility with Devices
 - Mvi Instruction In 8085 Enhanced eBook Features
7. Enhancing Your Reading Experience
 - Adjustable Fonts and Text Sizes of Mvi Instruction In 8085
 - Highlighting and Note-Taking Mvi Instruction In 8085
 - Interactive Elements Mvi Instruction In 8085
8. Staying Engaged with Mvi Instruction In 8085
 - Joining Online Reading Communities
 - Participating in Virtual Book Clubs
 - Following Authors and Publishers Mvi Instruction In 8085
9. Balancing eBooks and Physical Books Mvi Instruction In 8085
 - Benefits of a Digital Library
 - Creating a Diverse Reading Collection Mvi Instruction In 8085
10. Overcoming Reading Challenges
 - Dealing with Digital Eye Strain
 - Minimizing Distractions
 - Managing Screen Time
11. Cultivating a Reading Routine Mvi Instruction In 8085
 - Setting Reading Goals Mvi Instruction In 8085
 - Carving Out Dedicated Reading Time
12. Sourcing Reliable Information of Mvi Instruction In 8085
 - Fact-Checking eBook Content of Mvi Instruction In 8085
 - Distinguishing Credible Sources
13. Promoting Lifelong Learning

- Utilizing eBooks for Skill Development
 - Exploring Educational eBooks
14. Embracing eBook Trends
- Integration of Multimedia Elements
 - Interactive and Gamified eBooks

Mvi Instruction In 8085 Introduction

Mvi Instruction In 8085 Offers over 60,000 free eBooks, including many classics that are in the public domain. Open Library: Provides access to over 1 million free eBooks, including classic literature and contemporary works. Mvi Instruction In 8085 Offers a vast collection of books, some of which are available for free as PDF downloads, particularly older books in the public domain. Mvi Instruction In 8085 : This website hosts a vast collection of scientific articles, books, and textbooks. While it operates in a legal gray area due to copyright issues, its a popular resource for finding various publications. Internet Archive for Mvi Instruction In 8085 : Has an extensive collection of digital content, including books, articles, videos, and more. It has a massive library of free downloadable books. Free-eBooks Mvi Instruction In 8085 Offers a diverse range of free eBooks across various genres. Mvi Instruction In 8085 Focuses mainly on educational books, textbooks, and business books. It offers free PDF downloads for educational purposes. Mvi Instruction In 8085 Provides a large selection of free eBooks in different genres, which are available for download in various formats, including PDF. Finding specific Mvi Instruction In 8085, especially related to Mvi Instruction In 8085, might be challenging as theyre often artistic creations rather than practical blueprints. However, you can explore the following steps to search for or create your own Online Searches: Look for websites, forums, or blogs dedicated to Mvi Instruction In 8085, Sometimes enthusiasts share their designs or concepts in PDF format. Books and Magazines Some Mvi Instruction In 8085 books or magazines might include. Look for these in online stores or libraries. Remember that while Mvi Instruction In 8085, sharing copyrighted material without permission is not legal. Always ensure youre either creating your own or obtaining them from legitimate sources that allow sharing and downloading. Library Check if your local library offers eBook lending services. Many libraries have digital catalogs where you can borrow Mvi Instruction In 8085 eBooks for free, including popular titles. Online Retailers: Websites like Amazon, Google Books, or Apple Books often sell eBooks. Sometimes, authors or publishers offer promotions or free periods for certain books. Authors Website Occasionally, authors provide excerpts or short stories for free on their websites. While this might not be the Mvi Instruction In 8085 full book , it can give you a taste of the authors writing style. Subscription Services Platforms like Kindle Unlimited or Scribd offer subscription-based access to a wide range of Mvi Instruction In 8085 eBooks, including some popular titles.

FAQs About Mvi Instruction In 8085 Books

1. Where can I buy Mvi Instruction In 8085 books? Bookstores: Physical bookstores like Barnes & Noble, Waterstones, and independent local stores. Online Retailers: Amazon, Book Depository, and various online bookstores offer a wide range of books in physical and digital formats.
2. What are the different book formats available? Hardcover: Sturdy and durable, usually more expensive. Paperback: Cheaper, lighter, and more portable than hardcovers. E-books: Digital books available for e-readers like Kindle or software like Apple Books, Kindle, and Google Play Books.
3. How do I choose a Mvi Instruction In 8085 book to read? Genres: Consider the genre you enjoy (fiction, non-fiction, mystery, sci-fi, etc.). Recommendations: Ask friends, join book clubs, or explore online reviews and recommendations. Author: If you like a particular author, you might enjoy more of their work.
4. How do I take care of Mvi Instruction In 8085 books? Storage: Keep them away from direct sunlight and in a dry environment. Handling: Avoid folding pages, use bookmarks, and handle them with clean hands. Cleaning: Gently dust the covers and pages occasionally.
5. Can I borrow books without buying them? Public Libraries: Local libraries offer a wide range of books for borrowing. Book Swaps: Community book exchanges or online platforms where people exchange books.
6. How can I track my reading progress or manage my book collection? Book Tracking Apps: Goodreads, LibraryThing, and Book Catalogue are popular apps for tracking your reading progress and managing book collections. Spreadsheets: You can create your own spreadsheet to track books read, ratings, and other details.
7. What are Mvi Instruction In 8085 audiobooks, and where can I find them? Audiobooks: Audio recordings of books, perfect for listening while commuting or multitasking. Platforms: Audible, LibriVox, and Google Play Books offer a wide selection of audiobooks.
8. How do I support authors or the book industry? Buy Books: Purchase books from authors or independent bookstores. Reviews: Leave reviews on platforms like Goodreads or Amazon. Promotion: Share your favorite books on social media or recommend them to friends.
9. Are there book clubs or reading communities I can join? Local Clubs: Check for local book clubs in libraries or community centers. Online Communities: Platforms like Goodreads have virtual book clubs and discussion groups.
10. Can I read Mvi Instruction In 8085 books for free? Public Domain Books: Many classic books are available for free as they're in the public domain. Free E-books: Some websites offer free e-books legally, like Project Gutenberg or Open Library.

Find Mvi Instruction In 8085 :

international model 37 manual

[interpretations of the lord s prayer](#)

[interview questions for parks maintenance worker](#)

[internet programming cse sem lab manual](#)

[intro to sociology final exam answers](#)

introducing myself as a new property manager

into the book synthesizing with the three pigs

[internet vs newspaper essay](#)

[internet governance the netmundial roadmap](#)

[international freight forwarding manual](#)

[intertherm capacitor wiring diagram](#)

intertherm furnace repair manual

[interpreting graphics holt science and technology](#)

[international model 37 baler parts manual](#)

international mail manual chapter 7

Mvi Instruction In 8085 :

[faszination bionik die natur als vorbild swyrl entertainment](#) - Jan 28 2022

web aug 21 2021 [faszination bionik die natur als vorbild bionik pionier da vinci leonardo da vinci studierte die vögel und ihre flugfähigkeit ihm schwebte vor anhand ihres beispiels flugmaschinen für die menschen zu bauen somit gilt das universalgenie aus dem 15](#)

die natur als vorbild verstehen interessantes aus der welt der bionik - Nov 06 2022

web oct 10 2021 [request pdf on oct 10 2021 kerstin kremer and others published die natur als vorbild verstehen](#)

[interessantes aus der welt der bionik find read and cite all the research you need on](#)

bionik die natur als vorbild tau - Feb 26 2022

web feb 11 2022 [bionik die natur als vorbild 11 02 2022 bionik die natur als vorbild tlf 0216 333 32 80 333 32 84 fax 0216 333 32 85 e posta ydyo mudurluk tau edu tr adres merkez mahallesi Şahinkaya cad no 104 34820 beykoz İstanbul hakkımızda tanıtım formlar tüm haberler](#)

bionik vorbilder aus der natur für mensch und technik galileo - Aug 15 2023

web may 27 2021 der begriff bionik setzt sich aus biologien und techniken zusammen heißt die natur wird zum vorbild für technische innovationen bioniker innen machen sich die evolution zunutze was in millionen von jahren entwickelt und erprobt wurde dient ingenieuren physikern innen und materialforschern innen als inspirationsquelle

die natur als vorbild springerlink - Dec 07 2022

web schon immer hat sich der mensch in der belebten natur die inspiration für seine späteren erfindungen geholt schon leonardo da vinci versuchte im 16 jahrhundert vom natürlichen vorbild zu lernen als er seine flugapparate konstruierte um damit den alten traum der menschheit vom fliegen zu verwirklichen

bionik wenn der mensch die technik der natur imitiert - Feb 09 2023

web apr 29 2021 die wissensplattform apa science recherchiert fundierte forschungen und bildungsschwerpunkte der aktuelle fokus liegt auf bionik bzw biomimetik und wie die natur als vorbild für medizin robotik und architektur dienen kann
pdf bionik natur als vorbild werner nachtigall academia edu - Mar 30 2022

web zyxwvut zyxwv bionik natur als vorbild 339 in der architektur ist es ein lohnendes ziel die sonnenenergie direkt als warmequelle einzufangen zu konservieren und zu nutzen auch hierfür liefert die natur ein vor bild

bionik die natur als vorbild nrw entdecken - Jun 01 2022

web was ist eigentlich bionik das wort bionik setzt sich aus biologien und techniken zusammen es bedeutet dass ideen aus der natur vom menschen auf die technik übertragen werden dabei dienen tiere und pflanzen für bionik forschern als vorbilder aber wir können die natur nicht einfach kopieren

bionik natur als vorbild häcker 1996 wiley online library - Apr 30 2022

web tools share abstract die bionik ist ein wissenschaftszweig der die biologien vor allem mit den ingenieurwissenschaften verbindet ziel ist es die problemlösungen der natur als grundlage für konstruktionen verfahren und strategien in der technik zu nutzen

bionik einfach erklärt beispiele mit video studyflix - May 12 2023

web der begriff bionik auch biomimetik genannt setzt sich aus der biologien und der techniken zusammen in diesem fachbereich wird die natur als vorbild für technische erfindungen genommen bionische prozesse materialien und strukturen sind dabei von tieren und pflanzen inspiriert

bionik wikipedia - Mar 10 2023

web biomimetik oder bionik als wissenschaftsdisziplin sucht dagegen gezielt nach strukturen in der natur die technisch als vorbilder von bedeutung sein können diese vorgehensweise kann häufig als reine analogiensuche bezeichnet werden

bionik natur als vorbild raabe - Jul 02 2022

web bionik natur als vorbild ein beitrag von wilfried probst oberteuringen mit illustrationen von julia lenzmann stuttgart schon vor 500 jahren versuchte leonardo da vinci ein fluggerät nach dem vorbild der vö gel zu bauen allerdings ohne großen erfolg

die natur als vorbild treffpunkt srf - Oct 05 2022

web jul 23 2012 die bionik hergeleitet aus den worten biologie und technik bezeichnet die lösungen aus der natur welche der mensch nachmacht

pdf bionik vorbild natur researchgate - Sep 04 2022

web mar 1 2006 pdf bionik ist das kommende schlagwort in der wissenschaftspolitik wenn wir technik bionisch nach den prinzipien der natur gestalten soll sie find read and cite all the research you

bionik die natur als vorbild wissen de - Jun 13 2023

web was ist bionik die bionik ist ein zweig der ingenieurwissenschaften der versucht biologische strukturen als vorbild für technische konstruktionen zu nutzen am beginn steht dabei gewöhnlich die entschlüsselung der genialen erfindungen von mutter natur

bionik und biomimikry wenn die natur als vorbild dient - Jul 14 2023

web dementsprechend gestaltet sich auch das relativ junge und interdisziplinäre forschungsfeld der bionik strukturen und prozesse in der natur werden beobachtet und analysiert pflanzen und tiere demonstrieren oft vorbildlich wie bestimmte herausforderungen am einfachsten und effizientesten bewältigt werden können

bionik natur als vorbild biologie in unserer zeit biuz - Dec 27 2021

web nov 1 1996 jahrg 1996 nr 6 bionik natur als vorbild in der architektur ist es ein lohnendes ziel die sonnenenergie direkt als wärmequelle einzufangen zu konservieren und zu nutzen auch hierfür liefert die natur ein vorbild

die natur als vorbild bionik im biologielehrer raabe - Aug 03 2022

web die bionik nutzt als interdisziplinäre praxisnahe wissenschaftsdisziplin phänomene und strukturen aus der lebenden natur und überträgt diese auf die entwicklung technischer lösungen als recht junge wissenschaftsdisziplin ist die wirtschaftliche bedeutung der bionik noch eher gering

vorbild natur bionik design für funktionelles gestalten springer - Jan 08 2023

web werner nachtigall zeigt wie man grundkonzepte der natur als bionik design übernehmen und eigenständig weiterentwickeln kann vom staunen über die wunder der natur führt er die leser zum verständnis der biologischen prozesse und konstruktionsprinzipien

bioinspiration ausstellung technisches museum wien - Apr 11 2023

web bionik und nachhaltigkeit nach dem vorbild der natur wie können wir die prinzipien der bionik auf unsere technik

anwenden sind bionische materialien strukturen und prozesse per se nachhaltiger eine einführung mit konkreten lehrbeispielen aus der natur merken die natur hat doch die besten ideen aber das rad hat sie nicht erfunden

retailing management michael levy barton a weitz dhruv - Jun 16 2023

retailing management michael levy barton a weitz dhruv grewal mcgraw hill education 2013 retail trade 670 pages the primary objective in the ninth edition of retailing

retailing management 9th edition by michael levy barton a weitz - Dec 10 2022

sep 2 2008 retailing management 9th edition by michael levy barton a weitz dhruv grewal professor 2008 09 02 on amazon com free shipping on qualifying offers retailing management 9th edition by michael levy barton a weitz dhruv grewal professor 2008 09 02

retailing management edition 9 by michael levy barnes noble - Feb 12 2023

nov 22 2013 retailing management s 9th edition places critical and practical emphasis on five exciting new developments in retailing s high tech global growth industry 1 big data and analytical methods for decision making 2 communicating with customers and enhancing the shopping experience

retailing management 9th edition textbooks com - Jan 11 2023

buy retailing management 9th edition 9780078028991 by michael levy barton weitz and dhruv grewal for up to 90 off at textbooks com

retailing management michael levy barton a weitz google - Apr 02 2022

michael levy barton a weitz mcgraw hill irwin 2009 retail trade 702 pages retailing management by levy and weitz is the best selling textbook in the retailing market

retailing management levy michael weitz barton grewal - Jan 31 2022

retailing management by levy michael weitz barton grewal dhruv isbn 10 1264157444 isbn 13 9781264157440 mcgraw hill 2022 condition new brand new international edition textbook some book may show sales disclaimer such as not for sale or restricted in us on the cover page but it is absolutely legal to use in us or canada

retailing management michael levy barton a weitz dhruv - Mar 01 2022

jan 4 2018 retailing management michael levy barton a weitz dhruv grewal mcgraw hill education jan 4 2018 business economics 582 pages retailing management tenth edition highlights

retailing management 11th edition mcgraw hill - Nov 09 2022

retailing management ebook or print copy retailing management 11th edition isbn10 1264157444 isbn13 9781264157440 by michael levy barton weitz and dhruv grewal 2023 purchase options lowest price ebook from 59 00 print from 70 00 connect from 148 71 mcgraw hill ebook 180 days rental expires 4 2 2024 59 00

retailing management levy 9781259004742 amazon com - Oct 08 2022

jan 1 2012 loose leaf for retailing management 116 69 only 17 left in stock order soon purchase options and add ons please read notes brand new international softcover edition printed in black and white pages minor self wear on the cover or pages sale restriction may be printed on the book but book name contents and author are exactly same as

retailing management by michael levy open library - May 03 2022

mar 7 2023 imported from internet archive item record retailing management by michael levy michael levy barton a weitz 2008 mcgraw hill ryerson edition in english 2nd canadian ed

retailing management 9th edition hardcover abebooks - May 15 2023

retailing management 9th edition levy michael weitz barton a grewal professor dhruv published by mcgraw hill education 2013 isbn 10 007802899x isbn 13 9780078028991

amazon com retailing management 9781259573088 levy michael weitz - Jun 04 2022

jan 4 2018 retailing management tenth edition highlights the many ways the retail industry has transformed and evolved over the past four years this text is the only retail management educational product in the market that offers a premium digital content companion mcgraw hill connect to provide best in class training

amazon com retailing management 9780073381046 levy michael weitz - Jul 05 2022

apr 18 2008 barton a weitz michael levy retailing management 7th edition by michael levy author barton weitz author 43 ratings hardcover 10 76 26 90 19 used from 1 59 2 new from 25 99 1 collectible from 29 99 paperback

retailing management 9th edition by michael levy goodreads - Mar 13 2023

retailing management s 9th edition places critical and practical emphasis on five exciting new developments in retailing s high tech global growth 1 big data and analytical methods for decision making 2 communicating with customers and enhancing the shopping experience with social media and smart phones 3 utilizing mobile channels and

retailing management 9th edition michael levy barton a weitz - Apr 14 2023

nov 20 2013 retailing management 9th edition michael levy barton a weitz dhruv grewal professor on amazon com free shipping on qualifying offers retailing management 9th edition

retailing management 9th edition 9th edition amazon com - Sep 19 2023

nov 20 2013 retailing management s 9th edition places critical and practical emphasis on five exciting new developments in retailing s high tech global growth industry 1 big data and analytical methods for decision making 2 communicating with customers and enhancing the shopping experience with social media and smart phones 3 utilizing mobile

retailing management michael levy barton a weitz dhruv - Aug 18 2023

nov 20 2013 michael levy barton a weitz dhruv grewal professor mcgraw hill education nov 20 2013 business economics 704

pages retailing management s 9th edition places critical and

amazon com retailing management 9780073530024 levy michael weitz - Sep 07 2022

jan 19 2011 the authors objective in preparing the eighth edition is to stimulate student interest in retailing courses and careers by capturing the exciting challenging and rewarding opportunities facing both retailers and firms that sell their products and services to retailers such as ibm and proctor gamble

retailing management levy michael 1950 free download - Jul 17 2023

retailing management by levy michael 1950 publication date 2005 weitz barton a beattie sheryn boxid ia40108101 camera usb ptp class camera collection set openlibrary edition ol33027455m openlibrary work ol12420780w page number confidence 27 33 pages 646 pdf module version

retailing management 9th edition michael levy barton weitz - Aug 06 2022

dec 16 2013 retailing management 9th edition michael levy barton weitz dhruv grewal isbn 9780078028991 intends to inform students about the developments in the retail industry this title features the developments in the industry that provides challenging and rewarding opportunities for students interested in retailing careers and companies

loir et cher pierre cormier exploitant de villeromain n est plus - Jul 07 2021

web oct 20 2023 figure incontournable de l agriculture du loir et cher pendant des décennies pierre cormier est décédé à l âge de 73 ans hommage

carte loiret loir et cher michelin by michelin - May 17 2022

web michelin carte dpartements n318 loiret loir et cher loiret carte plan département du loiret 45 loiret loir et cher 11318 carte local vacances en val de loire loir et cher chteaux nature carte routiere 41 loir et cher plan de blois plans carte du loir et cher dtaill my blog loir et cher carte plan département du loir et cher 41

département 41 le loir et cher régions et départements - Jul 19 2022

web oct 29 2023 saint laurent nouan montrichard val de cher montoire sur le loir beauce la romaine veuzain sur loire départements de la région centre val de loire la région centre val de loire est constituée des 6 départements suivants loir et cher 41 cher 18 eure et loir 28 indre 36 indre et loire 37 loiret 45

déploiement de 233 voitures pour les aides à domicile de loir et cher - Aug 08 2021

web nov 1 2023 déploiement de 233 voitures pour les aides à domicile de loir et cher titre c est donc la fédération admr de loir et cher qui a notamment été retenue 737 800 ont été

carte départementale n 318 loiret loir et cher michelin - Mar 27 2023

web carte routière du loiret et du loir et cher éditée par michelin carte détaillée incluant un index des localités des suggestions d itinéraires les pistes cyclables et voies vertes sélection des plus beaux sites petit plan de blois et orléans en

encart echelle 1 150 000 1

loir et cher histoire patrimoine cartes documents en lexilogos - Jan 13 2022

web carte plan géoportail carte ign 1 25 000 1 100 000 plans du cadastre carte de cassini vue satellite carte de 1950
openstreetmap département du loir et cher cartes anciennes gallica bibliothèque nationale de france cartes anciennes du
département du loir et cher description du pays blaisois par jean du temps 1591

mappy plans comparateur d itinéraires et cartes de france - Sep 20 2022

web loir et cher 41 enregistrer tous les hôtels près d ici 29 11 2023 30 11 2023 voir les hôtels laissez vous guider par le gps
de l application mappy info trafic alertes de vitesse et radars installer l app mappy mappy plan carte france carte centre val
de loire carte loir et cher infos aide et vie privée réglage vie privée

agriculture en loir et cher les solutions pour réduire les - Nov 10 2021

web oct 31 2023 en loir et cher l agriculture nourrit 2 6 fois sa population il est donc important de maintenir le cheptel
existant et d extensifier les systèmes fourragers concernant la consommation d

tempête ciaran des conséquences en loir et cher - Sep 08 2021

web oct 31 2023 tempête ciaran des conséquences locales en loir et cher pour garantir la sécurité des voyageurs et du
personnel la sncf a annoncé une interruption totale du trafic pour la journée du

carte départementale 318 loir et cher et loiret michelin - Jul 31 2023

web détaillée et ultra lisible la carte départementale loiret loir et cher au 1 150 000 ème 1cm 1 5km vous accompagne dans
tous vos déplacements sa mise à jour annuelle l index des localités et les plans de blois et orléans vous

carte et plan du département loir et cher communes com - Jan 25 2023

web plan et carte satellite du département loir et cher retrouvez tous les plans des départements de france avec communes
com toggle navigation communes carte du département loir et cher plan du loir et cher chiffres clés population 326 599
habitants superficie

tempête ciaran 32 pompiers d indre et loire et du loir et cher - Dec 12 2021

web nov 1 2023 seize pompiers d indre et loire et seize pompiers du loir et cher vont renforcer les effectifs de la manche
pour faire face à la tempête ciaran des pointes à 150 km h sont attendues

loir et cher département 41 voyage carte plan - Mar 15 2022

web carte détaillée du loir et cher avec villes et routes principales loir et cher carte détaillée carte de france position et
situation géographique du département 41 du loir et cher

loir et cher cartes informations et quiz sur le département du loir - May 29 2023

web loir et cher 41 vous trouverez ici un quiz la carte et les principales informations du département du loir et cher

connaissez vous bien le département du loir et cher essayez notre quiz pour aller plus loin testez vos connaissances avec les quiz des communes du loir et cher sommaire 1 quiz sur le département du loir et cher 2

loir et cher après l éviction de delphine delord au zooparc de - Oct 10 2021

web oct 31 2023 loir et cher après l éviction de delphine delord au zooparc de beauval son frère rodolphe prend la parole la nouvelle république titre publié le 31 10 2023 à 16 55

carte michelin loir et cher plan loir et cher viamichelin - May 05 2021

web vous recherchez la carte ou le plan de loir et cher et de ses environs trouvez l adresse qui vous intéresse sur la carte de loir et cher ou préparez un calcul d itinéraire à partir de ou vers loir et cher trouvez tous les sites touristiques et les restaurants du guide michelin dans ou à proximité de loir et cher

carte des principales communes de loir et cher gifex - Oct 22 2022

web carte du loir et cher un département français situé dans la région centre val de loire son nom les arrondissements du département de loir et cher carte des arrondissements du département de loir et cher les

loir et cher carte du département 41 actualitix - Jun 17 2022

web ci dessous vous trouverez une carte du loir et cher celle ci permet de découvrir le département du loir et cher et ses principales caractéristiques carte du loir et cher crédit actualitix fond de carte ign

carte dpartements loiret loir et cher amazon fr - Apr 27 2023

web retrouvez carte dpartements loiret loir et cher et des millions de livres en stock sur amazon fr achetez neuf ou d occasion amazon fr carte dpartements loiret loir et cher collectif michelin livres

plan et carte des arrondissements et quartiers d istanbul - Jun 05 2021

web on peut citer notamment ortaköy nisantasi akaretler grand bazaar beyoglu sultanahmet cartes et plans des 39 arrondissements ilçeleri et quartiers les plus connus d istanbul à télécharger en pdf ou à imprimer

carte loir et cher plan de loir et cher et infos pratiques mappy - Jun 29 2023

web vous recherchez la carte ou le plan de loir et cher et de ses environs trouvez l adresse qui vous intéresse sur le plan de loir et cher ou préparez un calcul d itinéraire à partir de ou vers loir et cher

loir et cher wikipédia - Feb 23 2023

web carte du loir et cher topographie du loir et cher le département de loir et cher fait partie de la région centre val de loire limitrophe des départements d eure et loir du loiret du cher de l indre d indre et loire et de la sarthe il

carte michelin loir et cher plan loir et cher viamichelin - Sep 01 2023

web vous recherchez la carte ou le plan loir et cher et de ses environs trouvez l adresse qui vous intéresse sur la carte loir et cher ou préparez un calcul d itinéraire à partir de ou vers loir et cher trouvez tous les sites touristiques et les restaurants du

guide michelin dans ou à proximité de loir et cher

loir et cher carte plan département du loir et cher 41 carte - Oct 02 2023

web le département du loir et cher porte le numéro 41 et est composé de 3 arrondissements 30 cantons et 291 communes plus bas vous trouverez la carte de france du loir et cher ainsi que la carte satellite du loir et cher

plan d action du département 2022 2028 loir et cher info - Apr 15 2022

web jun 23 2022 30 nouvelles actions pour le loir et cher le loir et cher est un territoire où il fait bon vivre pour le rendre encore plus séduisant vivant connecté et proche de la nature l assemblée départementale a bâti le loir

carte dpartements loiret loir et cher pdf - Aug 20 2022

web carte dpartements loiret loir et cher the encyclopædia britannica feb 21 2022 the encyclopædia britannica jan 11 2021

morbidity and mortality weekly report jul 05 2020 the numismatic circular and catalogue of coins tokens commemorative war medals books cabinets mar 05 2023 provinces pays and seigneuries of france dec 30 2019

carte dpartements loiret loir et cher by collectif michelin - Feb 11 2022

web sep 14 2023 les dpartements franais liste et carte des dpartements carte du dpartement 06 forfait balneo departments

of france fr carte dpartements loiret loir et cher dpartement franais wikipdia dpartement liste des dpartements franais

wikipdia fr mentaires en ligne carte dpartements loiret regions et departements fr

carte et plan du département loiret communes com - Dec 24 2022

web plan et carte satellite du département loiret retrouvez tous les plans des départements de france avec communes com

toggle navigation communes centre val de loire loiret loiret photos plans cadastre acte de naissance statistiques plan du

département loiret carte du département loiret plan du loiret chiffres

carte departement loiret département loiret et codes postaux loiret - Nov 22 2022

web le département loiret fait partie de la région centre val de loire depuis la réforme des régions de 2016 auparavant avant

la réforme le département faisait partie de la régions centre il est représenté le numéro 45 et son chef lieu est orleans le

département loiret compte environ 325 communes et villages le département loiret possède 7