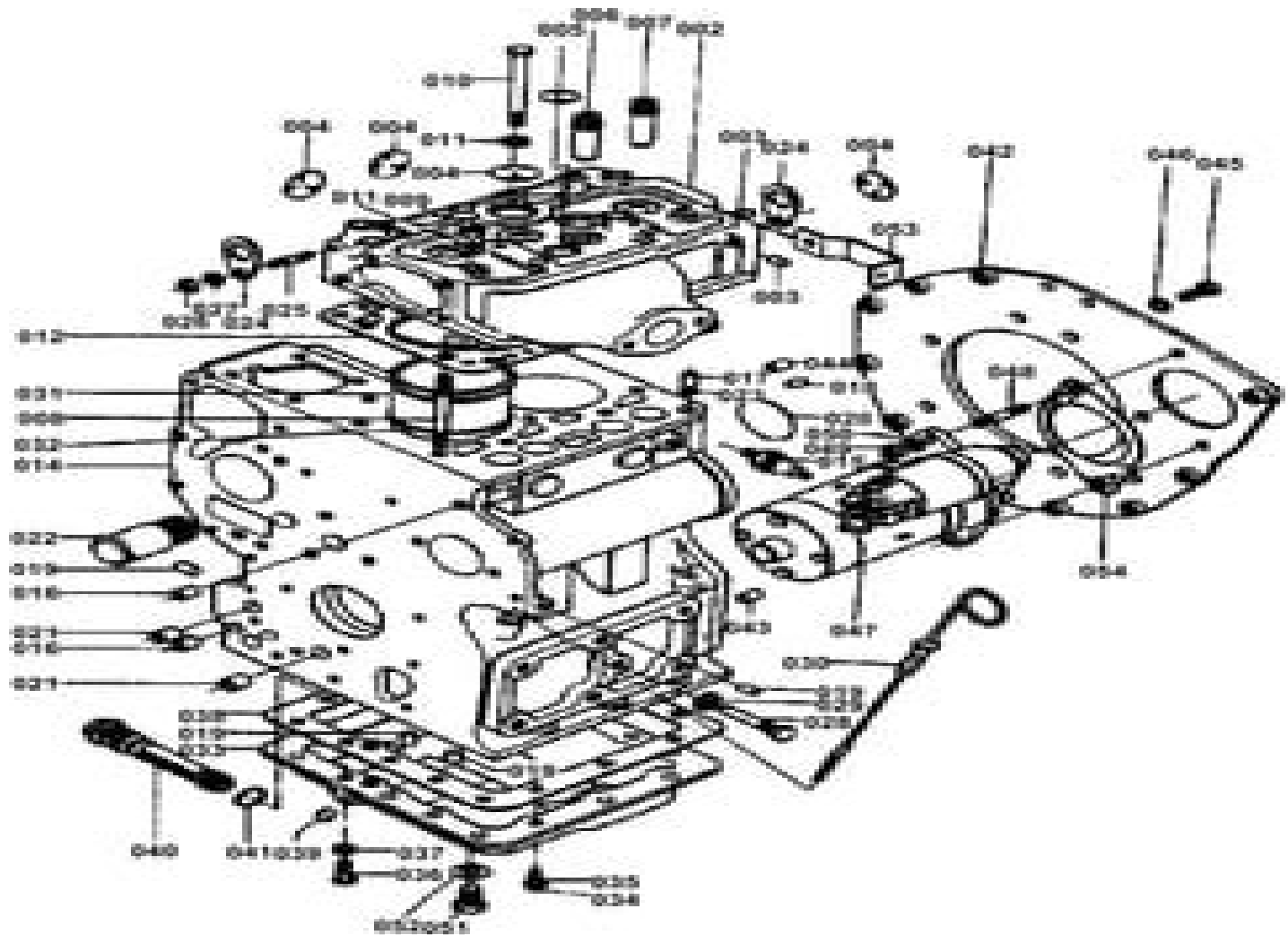


CRANKCASE GROUP



# Kubota B6000 Parts Manual

**Puja Mehta**



## **Kubota B6000 Parts Manual:**

## Unveiling the Magic of Words: A Review of "**Kubota B6000 Parts Manual**"

In a global defined by information and interconnectivity, the enchanting power of words has acquired unparalleled significance. Their ability to kindle emotions, provoke contemplation, and ignite transformative change is really awe-inspiring. Enter the realm of "**Kubota B6000 Parts Manual**," a mesmerizing literary masterpiece penned by a distinguished author, guiding readers on a profound journey to unravel the secrets and potential hidden within every word. In this critique, we shall delve to the book is central themes, examine its distinctive writing style, and assess its profound affect the souls of its readers.

<https://staging.conocer.cide.edu/files/uploaded-files/default.aspx/latin%20america%20since%201930%20spanish%20south%20america.pdf>

### **Table of Contents Kubota B6000 Parts Manual**

1. Understanding the eBook Kubota B6000 Parts Manual
  - The Rise of Digital Reading Kubota B6000 Parts Manual
  - Advantages of eBooks Over Traditional Books
2. Identifying Kubota B6000 Parts Manual
  - Exploring Different Genres
  - Considering Fiction vs. Non-Fiction
  - Determining Your Reading Goals
3. Choosing the Right eBook Platform
  - Popular eBook Platforms
  - Features to Look for in an Kubota B6000 Parts Manual
  - User-Friendly Interface
4. Exploring eBook Recommendations from Kubota B6000 Parts Manual
  - Personalized Recommendations
  - Kubota B6000 Parts Manual User Reviews and Ratings

- Kubota B6000 Parts Manual and Bestseller Lists
- 5. Accessing Kubota B6000 Parts Manual Free and Paid eBooks
  - Kubota B6000 Parts Manual Public Domain eBooks
  - Kubota B6000 Parts Manual eBook Subscription Services
  - Kubota B6000 Parts Manual Budget-Friendly Options
- 6. Navigating Kubota B6000 Parts Manual eBook Formats
  - ePub, PDF, MOBI, and More
  - Kubota B6000 Parts Manual Compatibility with Devices
  - Kubota B6000 Parts Manual Enhanced eBook Features
- 7. Enhancing Your Reading Experience
  - Adjustable Fonts and Text Sizes of Kubota B6000 Parts Manual
  - Highlighting and Note-Taking Kubota B6000 Parts Manual
  - Interactive Elements Kubota B6000 Parts Manual
- 8. Staying Engaged with Kubota B6000 Parts Manual
  - Joining Online Reading Communities
  - Participating in Virtual Book Clubs
  - Following Authors and Publishers Kubota B6000 Parts Manual
- 9. Balancing eBooks and Physical Books Kubota B6000 Parts Manual
  - Benefits of a Digital Library
  - Creating a Diverse Reading Collection Kubota B6000 Parts Manual
- 10. Overcoming Reading Challenges
  - Dealing with Digital Eye Strain
  - Minimizing Distractions
  - Managing Screen Time
- 11. Cultivating a Reading Routine Kubota B6000 Parts Manual
  - Setting Reading Goals Kubota B6000 Parts Manual
  - Carving Out Dedicated Reading Time
- 12. Sourcing Reliable Information of Kubota B6000 Parts Manual
  - Fact-Checking eBook Content of Kubota B6000 Parts Manual
  - Distinguishing Credible Sources

13. Promoting Lifelong Learning
  - Utilizing eBooks for Skill Development
  - Exploring Educational eBooks
14. Embracing eBook Trends
  - Integration of Multimedia Elements
  - Interactive and Gamified eBooks

### **Kubota B6000 Parts Manual Introduction**

In today's digital age, the availability of Kubota B6000 Parts Manual books and manuals for download has revolutionized the way we access information. Gone are the days of physically flipping through pages and carrying heavy textbooks or manuals. With just a few clicks, we can now access a wealth of knowledge from the comfort of our own homes or on the go. This article will explore the advantages of Kubota B6000 Parts Manual books and manuals for download, along with some popular platforms that offer these resources. One of the significant advantages of Kubota B6000 Parts Manual books and manuals for download is the cost-saving aspect. Traditional books and manuals can be costly, especially if you need to purchase several of them for educational or professional purposes. By accessing Kubota B6000 Parts Manual versions, you eliminate the need to spend money on physical copies. This not only saves you money but also reduces the environmental impact associated with book production and transportation. Furthermore, Kubota B6000 Parts Manual books and manuals for download are incredibly convenient. With just a computer or smartphone and an internet connection, you can access a vast library of resources on any subject imaginable. Whether you're a student looking for textbooks, a professional seeking industry-specific manuals, or someone interested in self-improvement, these digital resources provide an efficient and accessible means of acquiring knowledge. Moreover, PDF books and manuals offer a range of benefits compared to other digital formats. PDF files are designed to retain their formatting regardless of the device used to open them. This ensures that the content appears exactly as intended by the author, with no loss of formatting or missing graphics. Additionally, PDF files can be easily annotated, bookmarked, and searched for specific terms, making them highly practical for studying or referencing. When it comes to accessing Kubota B6000 Parts Manual books and manuals, several platforms offer an extensive collection of resources. One such platform is Project Gutenberg, a nonprofit organization that provides over 60,000 free eBooks. These books are primarily in the public domain, meaning they can be freely distributed and downloaded. Project Gutenberg offers a wide range of classic literature, making it an excellent resource for literature enthusiasts. Another popular platform for Kubota B6000 Parts Manual books and manuals is Open Library. Open Library is an initiative of the Internet Archive, a nonprofit organization dedicated to digitizing cultural artifacts and making them accessible to the public. Open Library hosts

millions of books, including both public domain works and contemporary titles. It also allows users to borrow digital copies of certain books for a limited period, similar to a library lending system. Additionally, many universities and educational institutions have their own digital libraries that provide free access to PDF books and manuals. These libraries often offer academic texts, research papers, and technical manuals, making them invaluable resources for students and researchers. Some notable examples include MIT OpenCourseWare, which offers free access to course materials from the Massachusetts Institute of Technology, and the Digital Public Library of America, which provides a vast collection of digitized books and historical documents. In conclusion, Kubota B6000 Parts Manual books and manuals for download have transformed the way we access information. They provide a cost-effective and convenient means of acquiring knowledge, offering the ability to access a vast library of resources at our fingertips. With platforms like Project Gutenberg, Open Library, and various digital libraries offered by educational institutions, we have access to an ever-expanding collection of books and manuals. Whether for educational, professional, or personal purposes, these digital resources serve as valuable tools for continuous learning and self-improvement. So why not take advantage of the vast world of Kubota B6000 Parts Manual books and manuals for download and embark on your journey of knowledge?

### FAQs About Kubota B6000 Parts Manual Books

1. Where can I buy Kubota B6000 Parts Manual books? Bookstores: Physical bookstores like Barnes & Noble, Waterstones, and independent local stores. Online Retailers: Amazon, Book Depository, and various online bookstores offer a wide range of books in physical and digital formats.
2. What are the different book formats available? Hardcover: Sturdy and durable, usually more expensive. Paperback: Cheaper, lighter, and more portable than hardcovers. E-books: Digital books available for e-readers like Kindle or software like Apple Books, Kindle, and Google Play Books.
3. How do I choose a Kubota B6000 Parts Manual book to read? Genres: Consider the genre you enjoy (fiction, non-fiction, mystery, sci-fi, etc.). Recommendations: Ask friends, join book clubs, or explore online reviews and recommendations. Author: If you like a particular author, you might enjoy more of their work.
4. How do I take care of Kubota B6000 Parts Manual books? Storage: Keep them away from direct sunlight and in a dry environment. Handling: Avoid folding pages, use bookmarks, and handle them with clean hands. Cleaning: Gently dust the covers and pages occasionally.
5. Can I borrow books without buying them? Public Libraries: Local libraries offer a wide range of books for borrowing.

- Book Swaps: Community book exchanges or online platforms where people exchange books.
6. How can I track my reading progress or manage my book collection? Book Tracking Apps: Goodreads, LibraryThing, and Book Catalogue are popular apps for tracking your reading progress and managing book collections. Spreadsheets: You can create your own spreadsheet to track books read, ratings, and other details.
  7. What are Kubota B6000 Parts Manual audiobooks, and where can I find them? Audiobooks: Audio recordings of books, perfect for listening while commuting or multitasking. Platforms: Audible, LibriVox, and Google Play Books offer a wide selection of audiobooks.
  8. How do I support authors or the book industry? Buy Books: Purchase books from authors or independent bookstores. Reviews: Leave reviews on platforms like Goodreads or Amazon. Promotion: Share your favorite books on social media or recommend them to friends.
  9. Are there book clubs or reading communities I can join? Local Clubs: Check for local book clubs in libraries or community centers. Online Communities: Platforms like Goodreads have virtual book clubs and discussion groups.
  10. Can I read Kubota B6000 Parts Manual books for free? Public Domain Books: Many classic books are available for free as they're in the public domain. Free E-books: Some websites offer free e-books legally, like Project Gutenberg or Open Library.

**Find Kubota B6000 Parts Manual :**

*latin america since 1930 spanish south america*

**latin american odybey**

**law and the ordering of our life together**

*late bloomers*

*law enforcement chemical agents related equipment*

**late nineteenth and early twentieth-century british literary biographers**

~~latin-american media guidance and censorship~~

laugh day

**later a poem**

laurel hardy comedy clabics box

**latin american debt**

law in contemporary society the orgain lectures



law and the software marketer

latin for people/latina pro populo

late bloomers the right place at the wrong time

### **Kubota B6000 Parts Manual :**

**medizin die heilkraft des fastens geo ebook single ebook** - Feb 28 2023

web medizin die heilkraft des fastens geo ebook single fasten ist viel mehr als nicht essen es ist universeller bestandteil der menschlichen natur und

*medizin die heilkraft des fastens geo ebook singl book* - May 22 2022

web medizin die heilkraft des fastens geo ebook singl elements of geometry consisting of the first four and the sixth books of euclid chiefly from the text of r simson with the

**medizin die heilkraft des fastens geo ebook single german** - Aug 25 2022

web jun 9 2023 buchinger für anfänger geo magazin medizin die heilkraft des fastens geo ebook single fasten ist viel mehr als nicht essen es ist universeller bestandteil

**medizin die heilkraft des fastens geo ebook singl pdf** - Jun 22 2022

web sep 10 2023 medizin die heilkraft des fastens geo ebook singl 1 14 downloaded from uniport edu ng on september 10 2023 by guest medizin die heilkraft des fastens

*medizin die heilkraft des fastens geo ebook single* - Jan 30 2023

web weltweit dringen forschler vor zu den geheimnisvollen wirkungsweisen des freiwilligen nahrungsverzichts und finden erstaunliche heileffekte ob drei wochen lang oder fünf

*medizin die heilkraft des fastens geo ebook single ebook* - Apr 01 2023

web medizin die heilkraft des fastens geo ebook single ebook geo magazin geo ebook geo amazon de kindle store

**die heilkraft des fastens geo ebook medizin geo** - Oct 07 2023

web die heilkraft des fastens geo ebook medizin geo fasten ist viel mehr als nicht essen es ist universeller bestandteil der menschlichen natur und kultur weltweit

*download medizin die heilkraft des fastens geo ebook* - Oct 27 2022

web medizin die heilkraft des fastens geo ebook single publisher geo category medical diet nutrition released date 2016 08 02 language deutsch format

medizin die heilkraft des fastens geo ebook single - Aug 05 2023

web aug 2 2016 weltweit dringen forschler vor zu den geheimnisvollen wirkungsweisen des freiwilligen nahrungsverzichts

und finden erstaunliche heileffekte ob drei wochen

**bücher und reportagen zum thema heilfasten und fasten bei** - Feb 16 2022

web a uf dieser seite findest du eine auswahl von büchern die sich allesamt mit dem thema heilfasten und fasten beschäftigen  
e ine komplette liste mit allen büchern die mir

medizin die heilkraft des fastens geo ebook single - Jul 04 2023

web medizin die heilkraft des fastens geo ebook single kindle ausgabe von geo magazin herausgeber geo ebook herausgeber  
1 mehr format kindle ausgabe

*medizin die heilkraft des fastens geo ebook single german* - Sep 25 2022

web medizin die heilkraft des fastens geo ebook single german edition ebook geo magazin geo ebook geo amazon in kindle  
store

*medizin die heilkraft des fastens geo ebook single german* - Jul 24 2022

web medizin die heilkraft des fastens geo ebook single verzichten heilt warum fasten so gesund ist geo medizin die heilkraft  
des fastens geo ebook single co uk best

**heilfasten buch** - Jan 18 2022

web aug 11 2023 das buch lädt ein neue lebensfreude am eigenen leib zu erfahren saftfasten regeneriert körper gemüt und  
seele ab 6 50 bei amazon de dr med

medizin die heilkraft des fastens geo ebook single ebook - Dec 29 2022

web aug 2 2016 es ist universeller bestandteil der menschlichen natur und kultur weltweit dringen forschler vor zu den  
medizin die heilkraft des fastens geo ebook

**medizin die heilkraft des fastens geo ebook single geo** - Nov 27 2022

web jetzt als ebook herunterladen mit ihrem tablet oder ebook reader lesen medizin die heilkraft des fastens geo ebook  
single geo ebook single

**medizin die heilkraft des fastens geo ebook singl uniport edu** - Dec 17 2021

web mar 20 2023 medizin die heilkraft des fastens geo ebook singl 1 11 downloaded from uniport edu ng on march 20 2023  
by guest medizin die heilkraft des fastens geo

*medizin die heilkraft des fastens geo ebook single* - Sep 06 2023

web aber oft genügt schon eine ausführliche und gut recherchierte geo reportage um sich wieder auf die höhe der diskussion  
zu bringen für die reihe der geo ebook singles

**medizin die heilkraft des fastens geo ebook single bei** - May 02 2023

web ebook de bestellen sie ebooks reader bücher und hörbücher bequem online jetzt top angebote sichern beim testsieger

hilfe 49 0 40 4223 6096 ebooks bestseller

**medizin die heilkraft des fastens geo ebook singl pdf** - Apr 20 2022

web jun 26 2023 *medizin die heilkraft des fastens geo ebook single geo magazin 2016 08 02 fasten ist viel mehr als nicht essen es ist universeller bestandteil der*

*medizin die heilkraft des fastens geo ebook singl uniport edu* - Mar 20 2022

web mar 19 2023 *you set sights on to download and install the medizin die heilkraft des fastens geo ebook singl it is certainly easy then past currently we extend the*

medizin die heilkraft des fastens geo ebook single german - Jun 03 2023

web aug 2 2016 *buy medizin die heilkraft des fastens geo ebook single german edition read kindle store reviews amazon com*

**argumentieren und erörtern arbeitsblätter kopiervorlagen** - Sep 03 2022

web königs fitness aufsatz argumentieren und erörtern deutsch klasse 9 10 in vier schritten sicher in argumentieren und erörtern 1 wissen Übersichtliche darstellung

aufsatz argumentieren und erörtern deutsch klasse 9 10 thalia - Mar 09 2023

web deutsch klasse 9 10 in vier schritten sicher in argumentieren und erörtern 1 wissen Übersichtliche darstellung des lernstoffs mit regeln und mustern 2 kurs einüben der

aufsatz argumentieren und erörtern deutsch 9 10 klasse - May 31 2022

web mit dem band argumentieren und erörtern für die 7 8 klasse erlernen schüler innen die grundlegenden formen arbeitsschritte und strategien und erfahren wie eine

**aufsatz argumentieren und erörtern deutsch 9 10 klasse von** - Aug 02 2022

web argumentieren und vergleichen apr 12 2020 argumentieren und vergleichen sind zentrale handlungen im unterricht aller fächer die dazu dienen tiefgreifende

aufsatz argumentieren und erörtern deutsch klasse 7 8 - Dec 06 2022

web argumentieren und erörtern besseres ausdrucksvermögen im aufsatz aufgaben zu wortschatz sprachstil grammatik so festigen ihre schüler die schriftsprachlichen

aufsatz argumentieren und erörtern deutsch 9 10 - Oct 04 2022

web may 2 2018 *aufsatz argumentieren und erörtern deutsch klasse 7 8 ideal zur vorbereitung auf klassenarbeiten im gymnasium und in der realschule notzon*

*aufsatz argumentieren und erörtern deutsch klasse 7 8* - Dec 26 2021

web mit dem band argumentieren und erörtern für die 9 10 klasse erlernen schüler die grundlegenden formen arbeitsschritte

und strategien und erfahren wie eine

*erörtern und argumentieren aufgaben und Übungen learnattack - Aug 14 2023*

web bei einer dialektischen erörterung oder auch pro kontra erörterung betrachtest du in deiner argumentation beide seiten also die pro und die kontra seite du beginnst auch hier

**aufsatz argumentieren und erörtern deutsch klasse 9 10 - Apr 10 2023**

web auszug aus aufsatz argumentieren und erörtern deutsch klasse 7 8 konrad notzon studierte in frankfurt und münster germanistik theologie pädagogik unterrichtet an

**aufsatz argumentieren und erörtern deutsch klasse - Jun 12 2023**

web aufsatz argumentieren und erörtern deutsch klasse 9 10 ideal zur vorbereitung auf klassenarbeiten im gymnasium und in der realschule königs fitness notzon

aufsatz argumentieren und erörtern deutsch klasse 9 10 - Mar 29 2022

web aufsatz argumentieren und erörtern dieser persönliche trainer hilft schülern der 7 8 klasse mit erklärungen tipps und Übungen sicher über alle hürden und zu besseren

aufsatz argumentieren und erörtern deutsch klasse 9 10 - Jan 27 2022

web mit dem band argumentieren und erörtern für die 9 10 klasse erlernen schüler die grundlegenden formen arbeitsschritte und strategien und erfahren wie eine

aufsatz argumentieren und erörtern deutsch klasse 7 8 - Feb 25 2022

web königs fitness aufsatz argumentieren und erörtern deutsch klasse 9 10 in vier schritten sicher in argumentieren und erörtern 1 wissen Übersichtliche darstellung

aufsatz argumentieren und erörtern deutsch klasse 7 8 ideal - Jul 01 2022

web in vier lernschritten sicher im argumentieren und erörtern mit dem band argumentieren und erörtern für die 9 10 klasse erlernen schüler die grundlegenden formen

aufsatz argumentieren und erörtern deutsch klasse 9 10 - Nov 24 2021

**aufsatz argumentieren und erörtern deutsch klasse 7 8 - Nov 05 2022**

web entdecken sie aufsatz argumentieren und erörtern deutsch 9 10 klasse von konrad notzon 2017 taschenbuch in der großen auswahl bei ebay kostenlose lieferung für

**free aufsatz argumentieren und erörtern deutsch klasse - Apr 29 2022**

web mit dem band argumentieren und erörtern für die 9 10 klasse lernen schüler einen text zu analysieren und zu verstehen sie entwickeln pro und kontra argumente wägen

*aufsatz argumentieren und erörtern deutsch klasse 7 8 - May 11 2023*

web königs fitness aufsatz argumentieren und erörtern deutsch klasse 9 10 in vier schritten sicher in argumentieren und erörtern 1 wissen Übersichtliche darstellung

aufsatz argumentieren und erörtern deutsch klasse 7 8 - Feb 08 2023

web wie überzeuge ich aufbau des buches das buch besteht aus fünf fitness einheiten jede einheit aus vier teilen wissen kurs training check hier erhältst du einen hier kannst

aufsatz argumentieren und erörtern deutsch klasse 9 10 - Sep 22 2021

aufsatz argumentieren und erörtern deutsch 9 10 klasse - Jan 07 2023

web dein persönlicher aufsatz trainer für die 7 und 8 klasse hilft dir sicher über alle hürden und zu besseren noten deine vier kurzen schritte zum ziel schritt 1 wissen

**aufsatz argumentieren und erörtern deutsch klasse 9 10 - Oct 24 2021**

**argumentation schreiben aufbau und beispiele mit - Jul 13 2023**

web aufsatz argumentieren und erörtern deutsch klasse 7 8 in vier lernschritten zur guten note wissen kurs training kompetenzcheck mit dem band argumentieren und

**amazing ancients 2 book series kindle edition amazon com - Jul 06 2023**

web in fourteen fabulous four color spreads amazing ancients takes readers into the geography games daily life customs and rituals inventions and architecture in the

**ancient egypt facts and history national geographic kids - Jul 26 2022**

web ancient egypt uncover the secrets of one of the world s oldest civilizations it s the year 2490 b c wooden boats cruise along the Nile river in egypt as thousands of workers stack giant stone blocks into a pyramid this 200 foot tall structure honors a pharaoh named Menkaure this pharaoh s father Khafre ordered construction of a 450

amazing ancients egypt amazing ancients 1 by gabvernon - Dec 19 2021

web jun 5 2023 settle for amazing ancients egypt amazing ancients 1 by gabvernon melzer and multiple books assortments from fictions to scientific analysis in any way

amazing ancients egypt by gabby vernon melzer dgph stufio - Feb 01 2023

web buy amazing ancients egypt by gabby vernon melzer dgph stufio illustrator online at alibris we have new and used copies available in 1 editions starting at 6 18 shop now

amazing ancients egypt amazing ancients 1 download only - May 24 2022

web egypt feb 10 2023 for more than 3 000 years egypt was a great civilization that thrived along the banks of the Nile river but when its cities crumbled to dust Egypt's culture

**ancient egypt history government culture map facts** - Aug 27 2022

web sep 30 2023 ancient egypt civilization in northeastern Africa that dates from the 4th millennium BCE its many achievements preserved in its art and monuments hold a fascination that continues to grow as archaeological finds expose its secrets learn more about ancient egypt in this article

*amazing ancients egypt by gabby vernon melzer* - Sep 08 2023

web jun 4 2019 3.50/2 ratings 0 reviews the first title in an all new activity book series focuses on life in ancient egypt fourteen fabulous spreads of lively nonfiction topics like

**ancient egyptian civilization article khan academy** - Jun 24 2022

web the Egyptians kept written records using a writing system known as hieroglyphics Egyptian rulers used the idea of divine kingship and constructed monumental

**amazing ancients egypt amazon com tr kitap** - Jun 05 2023

web arama yapmak istediğiniz kategoriye seçin

**10 facts about ancient egypt national geographic kids** - Feb 18 2022

web discover facts about ancient egypt below or skip to our facts about modern day egypt facts about ancient egypt 1 most ancient egyptian pyramids were built as tombs for pharaohs rulers of ancient egypt and their families to date over 130 pyramids have been discovered in egypt

**amazing ancients egypt amazing ancients 1 pdf** - Mar 02 2023

web amazing ancients egypt amazing ancients 1 ancient egypt apr 04 2023 from pyramids and pharaohs to tombs and tutankhamun unlock the secrets of ancient egypt

**amazing ancients egypt vernon melzer gabby** - Oct 09 2023

web jun 4 2019 the first title in an all new activity book series focuses on life in ancient egypt fourteen fabulous spreads of lively nonfiction topics like geography games daily life

**an introduction to ancient egypt bbc bitesize** - Sep 27 2022

web travel back in time thousands of years to the banks of the Nile where you can learn all about the ancient egyptian civilisation with this year 5/6 BBC Bitesize history guide

**all the amazing ancients books in order toppsta** - Aug 07 2023

web read reviews of all the amazing ancients books and how to read amazing ancients in order book 1 in the series is amazing ancients egypt

**amazing ancients egypt by gabby vernon melzer** - Dec 31 2022

web the first title in an all new activity book series focuses on life in ancient egypt fourteen fabulous spreads of lively nonfiction topics like geography games daily life customs and

**amazing ancients egypt amazon com au** - Apr 03 2023

web the first title in an all new activity book series focuses on life in ancient egypt gabby vernon melzer is a chef and author originally from newton massachusetts publisher

**amazing ancients egypt paperback sticker book 1 july 2019** - Apr 22 2022

web jul 1 2019 select the department you want to search in

amazing ancients egypt paperback picture book 4 june 2019 - Nov 29 2022

web buy amazing ancients egypt by vernon melzer gabby dgph studio online on amazon ae at best prices fast and free shipping free returns cash on delivery available on eligible purchase

*download amazing ancients egypt amazing ancients 1 de* - Oct 29 2022

web feb 3 2021 lee un libro amazing ancients egypt amazing ancients 1 de gabvernon melzer libros gratis en epub amazing ancients egypt amazing

amazing ancients egypt amazing ancients 1 pdf vps huratips - Mar 22 2022

web amazing ancients egypt amazing ancients 1 amazing facts about ancient egypt daily life of the ancient egyptians 2nd edition ancient egypt the pharaohs of ancient

ancient egyptians tv series 2003 imdb - Nov 17 2021

web ancient egyptians with bernard hill alain aswani jeremy sisto ron fehmiu each of the four separate episodes rather independent chapters presents some of the findings of

**amazing ancients egypt amazing ancients 1 pdf uniport edu** - Jan 20 2022

web mar 23 2023 said the amazing ancients egypt amazing ancients 1 is universally compatible once any devices to read ancient egypt in 30 seconds cath senker 1917 03

**ancient egypt 101 national geographic youtube** - May 04 2023

web dec 17 2017 the ancient egyptian civilization famous for its pyramids pharaohs mummies and tombs flourished for thousands of years but what was its lasting impact