

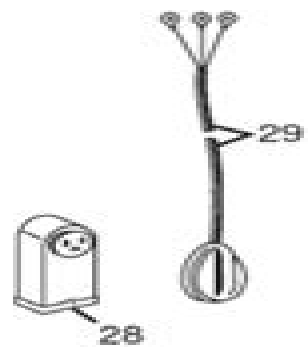
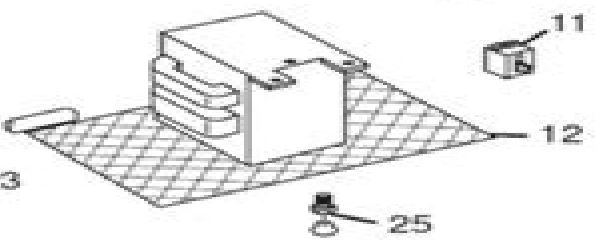
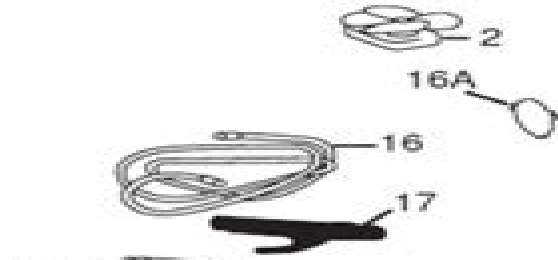
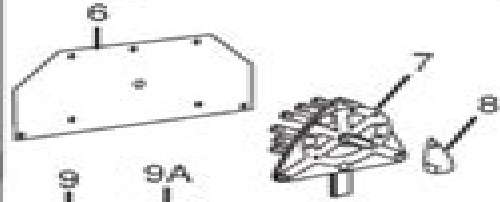
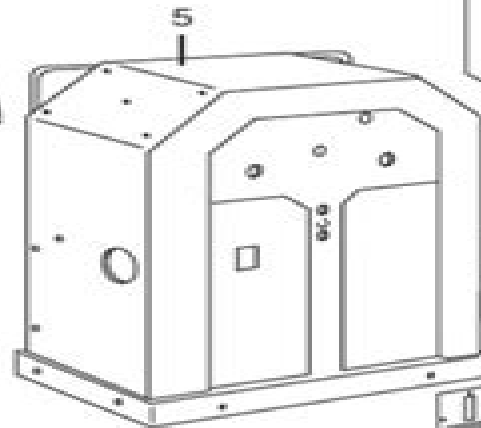
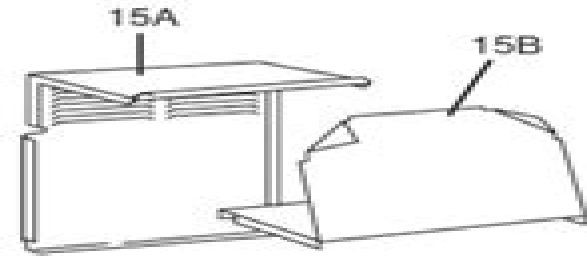
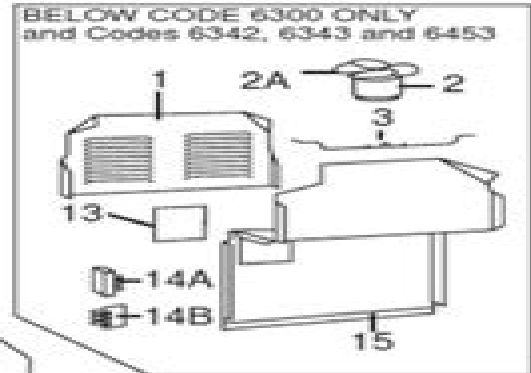
Part Numbers

Part Numbers

Part Numbers

Part Numbers

AC-225-S Model Index



Lincoln Ac225s Manual

Roman Wölfel



Lincoln Ac225s Manual:

As recognized, adventure as without difficulty as experience nearly lesson, amusement, as skillfully as treaty can be gotten by just checking out a books **Lincoln Ac225s Manual** in addition to it is not directly done, you could acknowledge even more concerning this life, around the world.

We allow you this proper as without difficulty as simple habit to acquire those all. We have enough money Lincoln Ac225s Manual and numerous book collections from fictions to scientific research in any way. in the middle of them is this Lincoln Ac225s Manual that can be your partner.

<https://staging.conocer.cide.edu/About/Resources/fetch.php/Les%20Fastes%20Sanatoriaux%20Des%20Provinces%20Romaines%20Danatolie%20Au.pdf>

Table of Contents Lincoln Ac225s Manual

1. Understanding the eBook Lincoln Ac225s Manual
 - The Rise of Digital Reading Lincoln Ac225s Manual
 - Advantages of eBooks Over Traditional Books
2. Identifying Lincoln Ac225s Manual
 - Exploring Different Genres
 - Considering Fiction vs. Non-Fiction
 - Determining Your Reading Goals
3. Choosing the Right eBook Platform
 - Popular eBook Platforms
 - Features to Look for in an Lincoln Ac225s Manual
 - User-Friendly Interface
4. Exploring eBook Recommendations from Lincoln Ac225s Manual
 - Personalized Recommendations
 - Lincoln Ac225s Manual User Reviews and Ratings
 - Lincoln Ac225s Manual and Bestseller Lists

5. Accessing Lincoln Ac225s Manual Free and Paid eBooks
 - Lincoln Ac225s Manual Public Domain eBooks
 - Lincoln Ac225s Manual eBook Subscription Services
 - Lincoln Ac225s Manual Budget-Friendly Options
6. Navigating Lincoln Ac225s Manual eBook Formats
 - ePub, PDF, MOBI, and More
 - Lincoln Ac225s Manual Compatibility with Devices
 - Lincoln Ac225s Manual Enhanced eBook Features
7. Enhancing Your Reading Experience
 - Adjustable Fonts and Text Sizes of Lincoln Ac225s Manual
 - Highlighting and Note-Taking Lincoln Ac225s Manual
 - Interactive Elements Lincoln Ac225s Manual
8. Staying Engaged with Lincoln Ac225s Manual
 - Joining Online Reading Communities
 - Participating in Virtual Book Clubs
 - Following Authors and Publishers Lincoln Ac225s Manual
9. Balancing eBooks and Physical Books Lincoln Ac225s Manual
 - Benefits of a Digital Library
 - Creating a Diverse Reading Collection Lincoln Ac225s Manual
10. Overcoming Reading Challenges
 - Dealing with Digital Eye Strain
 - Minimizing Distractions
 - Managing Screen Time
11. Cultivating a Reading Routine Lincoln Ac225s Manual
 - Setting Reading Goals Lincoln Ac225s Manual
 - Carving Out Dedicated Reading Time
12. Sourcing Reliable Information of Lincoln Ac225s Manual
 - Fact-Checking eBook Content of Lincoln Ac225s Manual
 - Distinguishing Credible Sources
13. Promoting Lifelong Learning

- Utilizing eBooks for Skill Development
 - Exploring Educational eBooks
14. Embracing eBook Trends
- Integration of Multimedia Elements
 - Interactive and Gamified eBooks

Lincoln Ac225s Manual Introduction

In today's digital age, the availability of Lincoln Ac225s Manual books and manuals for download has revolutionized the way we access information. Gone are the days of physically flipping through pages and carrying heavy textbooks or manuals. With just a few clicks, we can now access a wealth of knowledge from the comfort of our own homes or on the go. This article will explore the advantages of Lincoln Ac225s Manual books and manuals for download, along with some popular platforms that offer these resources. One of the significant advantages of Lincoln Ac225s Manual books and manuals for download is the cost-saving aspect. Traditional books and manuals can be costly, especially if you need to purchase several of them for educational or professional purposes. By accessing Lincoln Ac225s Manual versions, you eliminate the need to spend money on physical copies. This not only saves you money but also reduces the environmental impact associated with book production and transportation. Furthermore, Lincoln Ac225s Manual books and manuals for download are incredibly convenient. With just a computer or smartphone and an internet connection, you can access a vast library of resources on any subject imaginable. Whether you're a student looking for textbooks, a professional seeking industry-specific manuals, or someone interested in self-improvement, these digital resources provide an efficient and accessible means of acquiring knowledge. Moreover, PDF books and manuals offer a range of benefits compared to other digital formats. PDF files are designed to retain their formatting regardless of the device used to open them. This ensures that the content appears exactly as intended by the author, with no loss of formatting or missing graphics. Additionally, PDF files can be easily annotated, bookmarked, and searched for specific terms, making them highly practical for studying or referencing. When it comes to accessing Lincoln Ac225s Manual books and manuals, several platforms offer an extensive collection of resources. One such platform is Project Gutenberg, a nonprofit organization that provides over 60,000 free eBooks. These books are primarily in the public domain, meaning they can be freely distributed and downloaded. Project Gutenberg offers a wide range of classic literature, making it an excellent resource for literature enthusiasts. Another popular platform for Lincoln Ac225s Manual books and manuals is Open Library. Open Library is an initiative of the Internet Archive, a non-profit organization dedicated to digitizing cultural artifacts and making them accessible to the public. Open Library hosts millions of books, including both public domain works and contemporary titles. It also allows users to borrow digital copies of certain books for a limited

period, similar to a library lending system. Additionally, many universities and educational institutions have their own digital libraries that provide free access to PDF books and manuals. These libraries often offer academic texts, research papers, and technical manuals, making them invaluable resources for students and researchers. Some notable examples include MIT OpenCourseWare, which offers free access to course materials from the Massachusetts Institute of Technology, and the Digital Public Library of America, which provides a vast collection of digitized books and historical documents. In conclusion, Lincoln Ac225s Manual books and manuals for download have transformed the way we access information. They provide a cost-effective and convenient means of acquiring knowledge, offering the ability to access a vast library of resources at our fingertips. With platforms like Project Gutenberg, Open Library, and various digital libraries offered by educational institutions, we have access to an ever-expanding collection of books and manuals. Whether for educational, professional, or personal purposes, these digital resources serve as valuable tools for continuous learning and self-improvement. So why not take advantage of the vast world of Lincoln Ac225s Manual books and manuals for download and embark on your journey of knowledge?

FAQs About Lincoln Ac225s Manual Books

1. Where can I buy Lincoln Ac225s Manual books? Bookstores: Physical bookstores like Barnes & Noble, Waterstones, and independent local stores. Online Retailers: Amazon, Book Depository, and various online bookstores offer a wide range of books in physical and digital formats.
2. What are the different book formats available? Hardcover: Sturdy and durable, usually more expensive. Paperback: Cheaper, lighter, and more portable than hardcovers. E-books: Digital books available for e-readers like Kindle or software like Apple Books, Kindle, and Google Play Books.
3. How do I choose a Lincoln Ac225s Manual book to read? Genres: Consider the genre you enjoy (fiction, non-fiction, mystery, sci-fi, etc.). Recommendations: Ask friends, join book clubs, or explore online reviews and recommendations. Author: If you like a particular author, you might enjoy more of their work.
4. How do I take care of Lincoln Ac225s Manual books? Storage: Keep them away from direct sunlight and in a dry environment. Handling: Avoid folding pages, use bookmarks, and handle them with clean hands. Cleaning: Gently dust the covers and pages occasionally.
5. Can I borrow books without buying them? Public Libraries: Local libraries offer a wide range of books for borrowing. Book Swaps: Community book exchanges or online platforms where people exchange books.

6. How can I track my reading progress or manage my book collection? Book Tracking Apps: Goodreads, LibraryThing, and Book Catalogue are popular apps for tracking your reading progress and managing book collections. Spreadsheets: You can create your own spreadsheet to track books read, ratings, and other details.
7. What are Lincoln Ac225s Manual audiobooks, and where can I find them? Audiobooks: Audio recordings of books, perfect for listening while commuting or multitasking. Platforms: Audible, LibriVox, and Google Play Books offer a wide selection of audiobooks.
8. How do I support authors or the book industry? Buy Books: Purchase books from authors or independent bookstores. Reviews: Leave reviews on platforms like Goodreads or Amazon. Promotion: Share your favorite books on social media or recommend them to friends.
9. Are there book clubs or reading communities I can join? Local Clubs: Check for local book clubs in libraries or community centers. Online Communities: Platforms like Goodreads have virtual book clubs and discussion groups.
10. Can I read Lincoln Ac225s Manual books for free? Public Domain Books: Many classic books are available for free as they're in the public domain. Free E-books: Some websites offer free e-books legally, like Project Gutenberg or Open Library.

Find Lincoln Ac225s Manual :

les fastes sanatoriaux des provinces romaines danatolie au

leopardo al sol novela

les abus sexuels denfants interventions et representations

leon walras critical assessments

les referentiels qualite la voie de lexcellence

leos annual meeting 1999 ieee. laser and electro-optics summer topical meetings 1999 ieee digest of. 2 volumes.

les oliviers de samarie roman

les semiconducteurs

les heritieres aline

les miserables ii miserables pocket

les manipulations de marcha

les troubles du voisinage

leonardos rules of painting an unconventional approach to modern art a studio

[leonard maltins movie and video guide 1997](#)
[les services bancaires et financiers en ligne](#)

Lincoln Ac225s Manual :

ecouter le coran sur le coran net accueil - Oct 05 2022

web écoutez le saint coran en arabe et en français sourate 1 al fatiha arabe français fatiha mp3 écouter les autres sourates en arabe et français suivre l'exemple du prophète mohammed paix et salut sur lui pour nous aider à comprendre le coran allah nous a indiqué de suivre l'exemple du prophète paix et salut sur lui vous

coran mp3 - Jan 28 2022

web téléchargez les récitants complets du saint coran par ordre alphabétique l'index des récitants du coran le saint coran mp3 avec l'écoute des versets et des sourates

le coran lire le livre saint de l islam et des musulmans sur - Nov 06 2022

web le noble coran est le livre sacré de l'islam la parole de dieu qui contient 114 chapitres et 3066 versets sur oumma.com vous pouvez lire le coran en arabe en français en anglais ou en espagnol et découvrir son histoire sa signification et ses commentaires

comment lire le coran 6 étapes avec images wikipédia - Dec 27 2021

web le saint coran est le livre saint de l'islam qui révèle la parole d'allah swt dévoilé au dernier prophète mohammed paix et bénédictions sur lui ce livre aborde différentes questions relatives à l'humanité nous fournissant des

[application mobile quran.com](#) - Jun 01 2022

web il est désormais plus facile de lire le coran en déplacement de le mémoriser et d'écouter vos récitants préférés tarteel ai tarteel est la première application du coran à utiliser des outils d'intelligence artificielle pour interagir avec

coran en français arabe et phonétique lire et écouter - Jul 02 2022

web Étudier le saint coran en français sur lecoran online facebook twitter skype viber telegram whatsapp email

coran en ligne traductions études lexilogos - Apr 30 2022

web lire et écouter le coran en ligne en arabe français anglais espagnol traduction dans toutes les langues études et commentaires du coran le coran religions islam le coran

lire le coran en arabe et en français avec tafsir et traduction - Dec 07 2022

web le site assabile vous permet de lire le coran en arabe ou en français avec possibilité d'écoute simultanée par la voix de plusieurs récitateurs il vous propose également tafsir et la traduction du coran en plusieurs langues

al qurān al qarīm - Feb 26 2022

web la traduction français hamidullah 1 au nom d allah le tout miséricordieux le très miséricordieux 2 louange à allah seigneur de l univers 3 le tout miséricordieux le très miséricordieux 4 maître du jour de la rétribution 5 c est toi seul que nous adorons et c est toi seul dont nous implorons secours

écouter et télécharger le saint coran récitation et lecture du - Mar 10 2023

web ienvenue sur assabile notre site se veut un guide et un compagnon idéal pour tout musulman dans sa vie spirituelle de tous les jours nous vous proposons à travers nos pages le coran récité par plusieurs récitateurs de différents pays avec les différentes méthodes de lecture

the noble quran quran com - Apr 11 2023

web quran growth journey is a dynamic feature developed to help you remain consistent on your journey with the quran whether you aim to read 10 minutes a day complete a juz in a month or finish the entire quran in a year etc quran com can now help you set a custom goal and keep track of your daily reading streaks while adjusting as you make

écouter le saint coran récitation et lecture du quran - Aug 03 2022

web le saint coran est le livre sacré qu a révélé l ange gabriel au prophète mohammed à ses fidèles les musulmans cette particulière révélation a duré une période de 23 ans le coran est donc la création divine sur laquelle reposent tous les principes et concepts de l islam ainsi que la loi islamique par excellence la

coran en ligne - Feb 09 2023

web coran en arabe 1 al fatiha l ouverture 2 al baqara la vache 3 al imran la famille d imran 4 an nisa les femmes 5 al ma ida la table servie 6 al an am les bestiaux 7 al a raf le mur d a raf 8 al anfal le butin

coran en ligne lire écouter et télécharger le saint coran en arabe - Jun 13 2023

web le coran com est un site qui propose des ressources et des outils pour lire écouter et télécharger le saint coran en arabe et en français vous pouvez accéder à des fonctionnalités innovantes comme la phonétique la traduction le moteur de recherche la traduction française et la traduction phonétique

coran en phonétique traduction français arabe le coran com - Mar 30 2022

web apprendre à prononcer les versets du saint coran grâce au coran en phonétique sur le coran com site internet conçu pour l étude le saint coran

le noble coran quran com - Jul 14 2023

web nous espérons faciliter la lecture l étude et l apprentissage du noble coran pour tous le noble coran a de nombreux noms dont al quran al kareem al ketab al furqan al maw itha al thikr et al noor

le coran com coran en français lire et écouter arabe et - Aug 15 2023

web le coran com est un site web qui vous permet de lire écouter et télécharger le saint coran en français avec la traduction

du sens des versets en français par le professeur muhammad hamidullah vous pouvez aussi utiliser un moteur de recherche un récitateur des fonctionnalités avancées et des outils pour étudier et apprendre le coran en français

le saint coran lire coran en français écouter coran le saint coran - Sep 04 2022

web comparer traductions de coran v2 0 comparez toutes les traductions du coran en français avec l'écriture arabe et facile texte de translittération française les traductions de coran allemande ouvre avec al fatiha 1 glissez

écouter et télécharger le saint coran assabile - Jan 08 2023

web coran écouter et télécharger le saint coran tous arabie saoudite koweït égypte yémen maroc eau autres pays trier par abderrahman al soudais saad el ghamidi mishary rashid alafasy maher al mueaqly abdelbasset abdessamad ahmed al ajmi saoud shuraim fares abbad mahmoud khalil al h mohamed seddik el m abdallah matroud abu

coran wikipédia - May 12 2023

web le coran est le texte sacré de l'islam qui reprend verbatim la parole de dieu allah révélée par l'archange gabriel jibril à mahomet muhammad il est le premier et le plus ancien livre connu en arabe datant du viie siècle et fixé au xe siècle il est composé de 114 sourates divisées en 36 chapitres et présenté comme l'expression d'un attribut incréé

die hoai 2021 verstehen und richtig anwenden mit beispielen - Dec 26 2021

web das buch bietet einen praxisnahen einstieg in die hoai 2013 und fundierte grundlagen zur honorarermittlung für architekten und innenarchitekten ein kurzkomentar jedes

die hoai 2013 verstehen und richtig anwenden google books - Oct 04 2022

web das buch bietet einen praxisnahen einstieg in die hoai 2013 und fundierte grundlagen zur honorarermittlung für architekten und innenarchitekten ein die hoai 2013 verstehen

die hoai 2013 verstehen und richtig anwenden - Sep 03 2022

web jan 1 2018 download citation die hoai 2013 verstehen und richtig anwenden mit beispielen und praxistipps das buch bietet einen praxisnahen einstieg in die hoai

die hoai 2013 verstehen und richtig anwenden mit beispielen - Apr 10 2023

web 49 99 14 neu ab 49 99 das buch bietet einen praxisnahen einstieg in die hoai 2013 und fundierte grundlagen zur honorarermittlung für architekten und innenarchitekten

die hoai 2013 verstehen und richtig anwenden mit - Feb 08 2023

web get this from a library die hoai 2013 verstehen und richtig anwenden mit beispielen und praxistipps das buch bietet einen praxisnahen einstieg in die hoai 2013 und

die hoai 2013 verstehen und richtig anwenden - Mar 29 2022

web sep 7 2018 das buch bietet einen praxisnahen einstieg in die hoai 2013 und fundierte grundlagen zur

honorarermittlung für architekten und innenarchitekten ein

die hoai 2013 verstehen und richtig anwenden mit beispielen - May 11 2023

web die hoai 2013 verstehen und richtig anwenden mit beispielen und praxistipps taschenbuch 19 september 2018 das buch bietet einen praxisnahen einstieg in die

die hoai 2013 verstehen und richtig anwenden mit - Aug 14 2023

web ein danach wurde der neue verordnungstext gefertigt und als hoai 2013 veröffentlicht damit ist die 7 novelle der hoai in einem umfassenden abstimmungsprozess vieler

die hoai 2021 verstehen und richtig anwenden mit beispielen - Dec 06 2022

web das buch bietet einen praxisnahen einstieg in die hoai 2013 und fundierte grundlagen zur honorarermittlung für architekten und innenarchitekten ein kurzkomentar jedes

die hoai 2013 verstehen und richtig anwenden mit beispielen - Oct 24 2021

web die hoai 2013 verstehen und richtig anwenden mit beispielen und praxistipps ebook siemon klaus d averhaus ralf amazon de kindle shop

die hoai 2013 verstehen und richtig anwenden - Jul 01 2022

web das buch bietet einen praxisnahen einstieg in die hoai 2013 und fundierte grundlagen zur honorarermittlung für architekten und innenarchitekten ein kurzkomentar jedes

die hoai 2013 verstehen und richtig anwenden m 1 buch m 1 - Apr 29 2022

web das buch bietet einen praxisnahen einstieg in die hoai 2013 und fundierte grundlagen zur honorarermittlung für architekten und ingenieure ein kurzkomentar jedes

die hoai 2013 verstehen und richtig anwenden overdrive - Feb 25 2022

web das buch bietet einen praxisnahen einstieg in die hoai 2013 und fundierte grundlagen zur honorarermittlung für architekten und innenarchitekten ein kurzkomentar jedes

die hoai 2013 verstehen und richtig anwenden google books - Nov 05 2022

web das buch bietet einen praxisnahen einstieg in die hoai 2013 und fundierte grundlagen zur honorarermittlung für architekten und innenarchitekten ein kurzkomentar jedes

die hoai 2013 verstehen und richtig anwenden springer - Jul 13 2023

web die hoai 2013 verstehen und richtig anwenden mit beispielen und praxistipps 4 überarbeitete und aktualisierte auflage klaus d siemon vellmar bei kassel

die hoai 2013 verstehen und richtig anwenden lehmanns de - May 31 2022

web das buch bietet einen praxisnahen einstieg in die hoai 2013 und fundierte grundlagen zur honorarermittlung für

architekten und innenarchitekten ein kurzkomentar jedes

die hoai 2013 verstehen und richtig anwenden mit beisp - Nov 24 2021

web das buch bietet einen praxisnahen einstieg in die hoai 2013 und fundierte grundlagen zur honorarermittlung für

architekten und innenarchitekten ein kurzkomentar jedes

klaus d siemon ralf averhaus die hoai 2013 verstehen und - Jun 12 2023

web die hoai 2013 verstehen und richtig anwenden mit beispielen und praxistipps siemon klaus d averhaus ralf amazon com
tr

die hoai 2013 verstehen und richtig anwenden mit beispielen - Sep 22 2021

die hoai 2013 verstehen und richtig anwenden mit beispielen - Jan 27 2022

web das buch bietet einen praxisnahen einstieg in die hoai 2021 und fundierte grundlagen zur honorarermittlung für

architekten und ingenieure ein kurzkomentar jedes

die hoai 2013 verstehen und richtig anwenden mit beispielen - Jan 07 2023

web das buch bietet einen praxisnahen einstieg in die hoai 2021 und fundierte grundlagen zur honorarermittlung für

architekten und ingenieure die hoai 2021 verstehen und

die hoai 2013 verstehen und richtig anwenden mit beispielen - Mar 09 2023

web die hoai 2013 verstehen und richtig anwenden mit beispielen und praxistipps siemon klaus d averhaus ralf amazon de
bücher

die hoai 2013 verstehen und richtig anwenden mit beispielen - Aug 02 2022

web der honorare für die geänderten leistungsbilder in auftrag anschließend stellte das bmwi den referentenentwurf zur
neuen hoai vor und holte hierzu eine weitere

instituciones y derecho de la unión europea librería dykinson - Apr 30 2022

web librería dykinson instituciones y derecho de la unión europeamartín arribas juan José 9788413457390 analiza valora y
explica los conocimientos nucleares y el funcionamiento la unión europea en la era del post brexit el proceso de integración
los estados miembros los aspectos generales de la ue las instituciones las normas

instituciones y derecho de la union europea 10ª ed casa del - Oct 05 2022

web sinopsis de instituciones y derecho de la union europea 10ª ed la obra refleja una exposición identificada con la realidad
viva y práctica tanto del funcionamiento del sistema institucional y del proceso de decisión como de la aplicación del derecho
de la unión por las administraciones públicas incluidas las comunidades autónomas y

instituciones y derecho de la unión europea 102317 studocu - Jun 01 2022

web instituciones y derecho de la unión europea 102317 universidad universidad de salamanca instituciones y derecho de la unión europea sigue esta asignatura documentos 235 preguntas 0 estudiantes 245 studylists relacionadas instituciones derecho de la ue drcho ue europeo enseñar todos 4 studylists apuntes

instituciones y derecho de la unión europea dialnet - Dec 07 2022

web esta obra consta de los siguientes volúmenes vol 1 volumen i instituciones de la unión europea vol 2 instituciones y derecho de la unión europea derecho de la unión europea isbn 978 84 9119 686 0 vol 3 volumen iii materiales ámbitos problemáticos y casos prácticos

instituciones y derecho de la unión europea universidade de - Dec 27 2021

web castellano gallego tipo materia ordinaria grado rd 1393 2007 822 2021 departamentos derecho público y teoría del estado Áreas derecho internacional público y relaciones internacionales centro facultad de derecho

instituciones y derecho de la unión europea uji - Nov 06 2022

web la asignatura instituciones y derecho de la unión europea proporciona al alumno una formación básica sobre los principales aspectos de esta disciplina tal y como puede verse en el programa que adjuntamos a continuación se centra en primer lugar en la evolución del fenómeno de la integración europea desde sus orígenes

instituciones de la unión europea derecho uned - Jul 02 2022

web el desarrollo de las comunidades europeas 1 4 transformación y constitucionalización del proceso de integración europea 2 1 la unión y la comunidad europea de la energía atómica como organizaciones internacionales singulares 2 2 los valores principios y objetivos de la unión europea 2 3

instituciones y derecho de la unión europea dialnet - Aug 15 2023

web resumen la obra refleja una exposición identificada con la realidad viva y práctica tanto del funcionamiento del sistema institucional y del proceso de decisión como de la aplicación del derecho de la unión por las administraciones públicas incluidas las comunidades autónomas y los municipios los jueces de los estados miembros y el

instituciones y derecho de la unión europea - May 12 2023

web tipo obligatoria centro facultad de derecho departamentos departamento de derecho constitucional departamento de derecho internacional público y relaciones internacionales guía docente guía docente 2023 2024

instituciones y derecho de la unión europea dialnet - Mar 10 2023

web 1 el proceso histórico de la integración europea 2 la unión europea 3 el consejo europeo parte ii el sistema institucional 4 el sistema institucional 5 la comisión 6 el consejo 7 el parlamento europeo 8 el tribunal de justicia organización y funcionamiento 9 la financiación de la unión europea y el tribunal de cuentas

instituciones y derecho de la unión europea 41522 studocu - Mar 30 2022

web estudios instituciones y derecho de la unión europea 41522 en universidad de las palmas de gran canaria en studocu encontrarás 137 apuntes 62 preparación de

instituciones y derecho de la unión europea universidade de - Jan 28 2022

web castellano gallego tipo materia ordinaria grado rd 1393 2007 822 2021 departamentos derecho público y teoría del estado Áreas derecho internacional público y relaciones internacionales centro facultad de derecho

instituciones y derecho de la unión europea - Sep 04 2022

web sep 7 2020 instituciones y derecho de la unión europea grado en derecho curso 2020 2021 1 datos de la asignatura fecha última modificación 07 09 20 9 31 código 102317 plan 223 ects 7 50 carácter obligatoria curso 2 periodicidad segundo semestre Área derecho internacional público y relaciones

tipos de instituciones órganos y agencias unión europea - Aug 03 2022

web el marco institucional de la unión europea es único y su sistema de toma de decisiones está en constante evolución las siete instituciones europeas los siete órganos de la ue y más de treinta agencias descentralizadas se extienden por toda la unión

instituciones y derecho de la unión europea universidad de - Jun 13 2023

web instituciones y derecho de la unión europea curso 2021 2022 fecha última actualización 18 06 2021 fecha de aprobación derecho constitucional 18 06 2021 derecho internacional público y relaciones internacionales 18 06 2021

instituciones y organismos de la ue funciones unión europea - Jan 08 2023

web sep 8 2010 tipos de instituciones y órganos la unión europea tiene una estructura institucional única a continuación se ofrece información sobre los entes que participan en la toma de decisiones de la ue y sus funciones respectivas

instituciones y derecho de la unión europea universidade de - Jul 14 2023

web castellano gallego tipo materia ordinaria grado rd 1393 2007 822 2021 departamentos derecho público y teoría del estado Áreas derecho internacional público y relaciones internacionales centro facultad de derecho

guía docente de instituciones y derecho de la unión europea - Apr 11 2023

web jun 21 2023 los exámenes tendrán lugar en las fechas y aulas fijadas por la facultad de derecho para el curso 2023 2024 se recuerda a los estudiantes que cada profesor a publicará para cada uno de sus grupos una convocatoria de examen precisando entre otras informaciones lugar hora o modalidad del examen

instituciones y derecho de la unión europea dúo thomson - Feb 09 2023

web sinopsis analiza valora y explica los conocimientos nucleares y el funcionamiento la unión europea en la era del post brexit el proceso de integración los estados miembros los aspectos generales de la ue las instituciones las normas la financiación y la europa de los ciudadanos

la unión europea 1 la unión europea instituciones y organismos de la - Feb 26 2022

web aug 4 2021 la unión europea instituciones y organismos de la ue el derecho primario y el derecho derivado principios de actuación de la ue competencias de la ue quizá debemos dividir el tema en varios post empezamos por