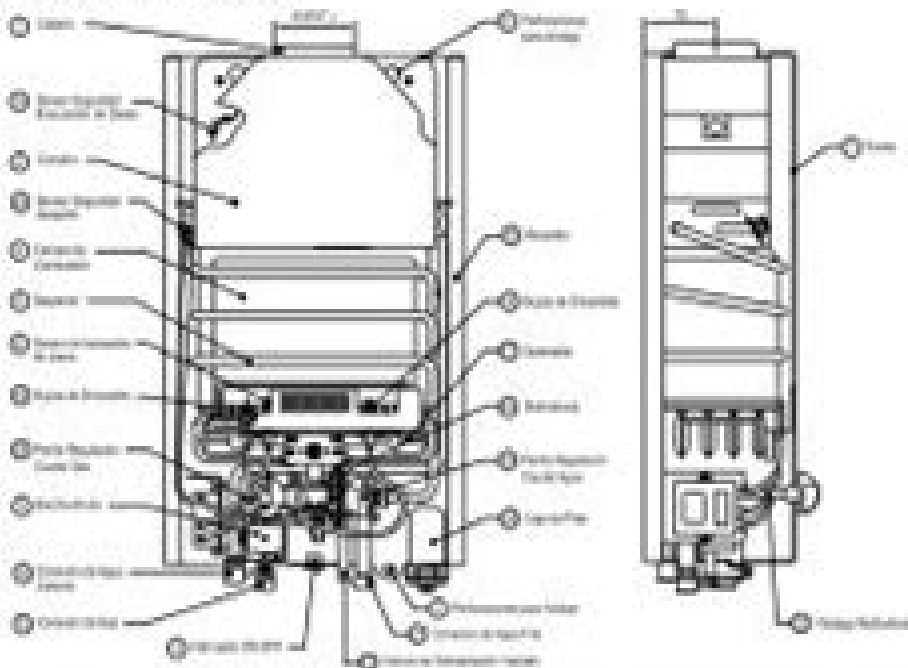


## ESPECIFICACIONES TÉCNICAS

Modelo	Modelo	Linea	
Modelo		ULTRA SL	ULTRA 7L
Potencia efectiva	447	55	110
Consumo teórico máximo P.L.G.	147	1,8	3,4
Potencia máxima efectiva	1074,0	90	90
Potencia mínima efectiva	147,0	90	90
Consumo teórico máximo (litros/hora)	10,25	0,11	0,11
Potencia útil máxima	49,447,0	50,00	50,00
Potencia máxima (kW)	49,447,0	0,2	0,2
Potencia mínima (kW)	49,447,0	0,2	0,2
Caudal de recirculación con P.T.T.	0,94	1	1
Caudal de recirculación con P.T.T.	0,94	1	1
Potencia máxima de gas	49,447,0	100,000	100,000
Potencia mínima de gas	49,447,0	0,1	0,1
Potencia máxima de agua	44	4	4
Potencia mínima de agua	44	4	4
Consumo teórico máximo	147	1,8	3,4
Consumo mínimo	44	0,5	1,0
Consumo máximo	147	1,8	3,4
Consumo mínimo de gas	49,447,0	0,1	0,1
Potencia máxima de recirculación	4	0,50	0,50
Consumo de recirculación de agua caliente	4	0	0

\* Datos provisionales

## DIAGRAMA INTERNO DEL CALIFÓN



Modelo	Alto (cm)
ULTRA SL	87 cm
ULTRA 7L	100 cm

\* El espacio de montaje dentro del hogar debe cumplir con las especificaciones de instalación y seguridad para la instalación y el uso del calentador.

## CALEFÓN INSTANTÁNEO A GAS

### MANUAL DE INSTRUCCIONES DE USO

## LÍNEA ULTRA SL / ULTRA 7L

### SIN LLAMA PILOTO SISTEMA DE SEGURIDAD POR IONIZACIÓN

LA INSTALACIÓN DEL PRODUCTO DEBERÁ SER REALIZADA SOLAMENTE POR INSTALADORES AUTORIZADOS POR LA SUPERINTENDENCIA DE ELECTRICIDAD Y COMBUSTIBLES (S.E.C.)

(INCLUYE PÓLIZA DE GARANTÍA)

LEA ATENTAMENTE ESTE MANUAL DE INSTRUCCIONES



Distribuido para CDMX, por Poderes A.M. (S.C.)  
 Central de Servicios Técnicos Logística B.T. - Selección Central  
 Teléfono: 556 62 95 98 Santiago y 7 Región Fax: 576 62

## PRINCIPIO DE SEGURIDAD

1. El gas debe ser seguro.
  - 1.1. Cerrar las válvulas. 1.2. Advertir a los vecinos.
  - 1.3. No fumar ni encender cigarrillos. 1.4. No utilizar aparatos eléctricos.
  - 1.5. Como responsable del servicio de suministro de gas, el proveedor debe garantizar la seguridad.
2. No utilizar ni utilizar materiales ni gases inflamables en las proximidades del aparato especialmente en la zona inferior del tubo.
  - 2.1. No utilizar ni utilizar materiales ni gases inflamables en las proximidades del aparato de gas, especialmente en el servicio de suministro de gas.
  - 2.2. No utilizar ni utilizar materiales ni gases inflamables en las proximidades del aparato de gas, especialmente en el servicio de suministro de gas.
3. No utilizar ni utilizar gases inflamables ni gases inflamables en las proximidades del aparato de gas, especialmente en el servicio de suministro de gas.
  - 3.1. No utilizar ni utilizar gases inflamables ni gases inflamables en las proximidades del aparato de gas, especialmente en el servicio de suministro de gas.
  - 3.2. No utilizar ni utilizar gases inflamables ni gases inflamables en las proximidades del aparato de gas, especialmente en el servicio de suministro de gas.
4. No utilizar ni utilizar gases inflamables ni gases inflamables en las proximidades del aparato de gas, especialmente en el servicio de suministro de gas.
  - 4.1. No utilizar ni utilizar gases inflamables ni gases inflamables en las proximidades del aparato de gas, especialmente en el servicio de suministro de gas.
  - 4.2. No utilizar ni utilizar gases inflamables ni gases inflamables en las proximidades del aparato de gas, especialmente en el servicio de suministro de gas.

## POLIZA DE GARANTIA

Modelo	Linea	Linea
Modelo	Linea	Linea
Tipo de Gas	Linea	Linea

## CONDICIONES DE VALIDEZ DE LA GARANTIA

- Requisitos:**
1. El usuario adquirió el producto SPLENDID por el cual la garantía se usa bajo condiciones normales de uso y mantenimiento adecuado, con el propósito de utilizar únicamente el producto de la marca SPLENDID.
  2. El usuario adquirió el producto SPLENDID por el cual la garantía se usa bajo condiciones normales de uso y mantenimiento adecuado, con el propósito de utilizar únicamente el producto de la marca SPLENDID.
  3. El usuario adquirió el producto SPLENDID por el cual la garantía se usa bajo condiciones normales de uso y mantenimiento adecuado, con el propósito de utilizar únicamente el producto de la marca SPLENDID.
  4. El usuario adquirió el producto SPLENDID por el cual la garantía se usa bajo condiciones normales de uso y mantenimiento adecuado, con el propósito de utilizar únicamente el producto de la marca SPLENDID.
  5. El usuario adquirió el producto SPLENDID por el cual la garantía se usa bajo condiciones normales de uso y mantenimiento adecuado, con el propósito de utilizar únicamente el producto de la marca SPLENDID.
  6. El usuario adquirió el producto SPLENDID por el cual la garantía se usa bajo condiciones normales de uso y mantenimiento adecuado, con el propósito de utilizar únicamente el producto de la marca SPLENDID.
  7. El usuario adquirió el producto SPLENDID por el cual la garantía se usa bajo condiciones normales de uso y mantenimiento adecuado, con el propósito de utilizar únicamente el producto de la marca SPLENDID.
  8. El usuario adquirió el producto SPLENDID por el cual la garantía se usa bajo condiciones normales de uso y mantenimiento adecuado, con el propósito de utilizar únicamente el producto de la marca SPLENDID.
  9. El usuario adquirió el producto SPLENDID por el cual la garantía se usa bajo condiciones normales de uso y mantenimiento adecuado, con el propósito de utilizar únicamente el producto de la marca SPLENDID.
  10. El usuario adquirió el producto SPLENDID por el cual la garantía se usa bajo condiciones normales de uso y mantenimiento adecuado, con el propósito de utilizar únicamente el producto de la marca SPLENDID.
  11. El usuario adquirió el producto SPLENDID por el cual la garantía se usa bajo condiciones normales de uso y mantenimiento adecuado, con el propósito de utilizar únicamente el producto de la marca SPLENDID.
  12. El usuario adquirió el producto SPLENDID por el cual la garantía se usa bajo condiciones normales de uso y mantenimiento adecuado, con el propósito de utilizar únicamente el producto de la marca SPLENDID.
  13. El usuario adquirió el producto SPLENDID por el cual la garantía se usa bajo condiciones normales de uso y mantenimiento adecuado, con el propósito de utilizar únicamente el producto de la marca SPLENDID.
  14. El usuario adquirió el producto SPLENDID por el cual la garantía se usa bajo condiciones normales de uso y mantenimiento adecuado, con el propósito de utilizar únicamente el producto de la marca SPLENDID.
  15. El usuario adquirió el producto SPLENDID por el cual la garantía se usa bajo condiciones normales de uso y mantenimiento adecuado, con el propósito de utilizar únicamente el producto de la marca SPLENDID.
  16. El usuario adquirió el producto SPLENDID por el cual la garantía se usa bajo condiciones normales de uso y mantenimiento adecuado, con el propósito de utilizar únicamente el producto de la marca SPLENDID.
  17. El usuario adquirió el producto SPLENDID por el cual la garantía se usa bajo condiciones normales de uso y mantenimiento adecuado, con el propósito de utilizar únicamente el producto de la marca SPLENDID.
  18. El usuario adquirió el producto SPLENDID por el cual la garantía se usa bajo condiciones normales de uso y mantenimiento adecuado, con el propósito de utilizar únicamente el producto de la marca SPLENDID.
  19. El usuario adquirió el producto SPLENDID por el cual la garantía se usa bajo condiciones normales de uso y mantenimiento adecuado, con el propósito de utilizar únicamente el producto de la marca SPLENDID.
  20. El usuario adquirió el producto SPLENDID por el cual la garantía se usa bajo condiciones normales de uso y mantenimiento adecuado, con el propósito de utilizar únicamente el producto de la marca SPLENDID.

## DECLARACIONES

LEA: HA ADQUIRIDO UN MODELO DE CALIFÓN PERTENECIENTE A LA LÍNEA SPLENDID. ESTE MODELO TIENE UN SISTEMA DE SEGURIDAD ELECTRÓNICO SIN LLAMA PILOTO LO QUE PERMITE USAR ECONOMÍA EN EL CONSUMO DE GAS. ESTE SISTEMA INICIA EL CALIFÓN AUTOMÁTICAMENTE AL MOMENTO DE ABIR LA LLAVE DE AGUA CALIENTE. EL MODELO DE CALIFÓN DE LA LÍNEA SPLENDID TIENE CONTRA CON LA GARANTÍA DE UN PRODUCTO CON LA MÁS ALTA TECNOLOGÍA.

Modelo	Linea
Modelo	Linea
Tipo de Gas	Linea

Este manual de instrucciones de uso es un documento de propiedad intelectual de SPLENDID y no debe ser copiado, distribuido o publicado sin el consentimiento escrito de SPLENDID.

# Manual De Calefon Splendid

**Huangqi Zhang**



## **Manual De Calefon Splendid:**

## **Manual De Calefon Splendid** Book Review: Unveiling the Magic of Language

In a digital era where connections and knowledge reign supreme, the enchanting power of language has become more apparent than ever. Its power to stir emotions, provoke thought, and instigate transformation is actually remarkable. This extraordinary book, aptly titled "**Manual De Calefon Splendid**," published by a very acclaimed author, immerses readers in a captivating exploration of the significance of language and its profound effect on our existence. Throughout this critique, we shall delve to the book's central themes, evaluate its unique writing style, and assess its overall influence on its readership.

[https://staging.conocer.cide.edu/public/detail/Documents/financial\\_management\\_12\\_ed\\_or\\_13\\_ed.pdf](https://staging.conocer.cide.edu/public/detail/Documents/financial_management_12_ed_or_13_ed.pdf)

### **Table of Contents Manual De Calefon Splendid**

1. Understanding the eBook Manual De Calefon Splendid
  - The Rise of Digital Reading Manual De Calefon Splendid
  - Advantages of eBooks Over Traditional Books
2. Identifying Manual De Calefon Splendid
  - Exploring Different Genres
  - Considering Fiction vs. Non-Fiction
  - Determining Your Reading Goals
3. Choosing the Right eBook Platform
  - Popular eBook Platforms
  - Features to Look for in an Manual De Calefon Splendid
  - User-Friendly Interface
4. Exploring eBook Recommendations from Manual De Calefon Splendid
  - Personalized Recommendations
  - Manual De Calefon Splendid User Reviews and Ratings
  - Manual De Calefon Splendid and Bestseller Lists

5. Accessing Manual De Calefon Splendid Free and Paid eBooks
  - Manual De Calefon Splendid Public Domain eBooks
  - Manual De Calefon Splendid eBook Subscription Services
  - Manual De Calefon Splendid Budget-Friendly Options
6. Navigating Manual De Calefon Splendid eBook Formats
  - ePub, PDF, MOBI, and More
  - Manual De Calefon Splendid Compatibility with Devices
  - Manual De Calefon Splendid Enhanced eBook Features
7. Enhancing Your Reading Experience
  - Adjustable Fonts and Text Sizes of Manual De Calefon Splendid
  - Highlighting and Note-Taking Manual De Calefon Splendid
  - Interactive Elements Manual De Calefon Splendid
8. Staying Engaged with Manual De Calefon Splendid
  - Joining Online Reading Communities
  - Participating in Virtual Book Clubs
  - Following Authors and Publishers Manual De Calefon Splendid
9. Balancing eBooks and Physical Books Manual De Calefon Splendid
  - Benefits of a Digital Library
  - Creating a Diverse Reading Collection Manual De Calefon Splendid
10. Overcoming Reading Challenges
  - Dealing with Digital Eye Strain
  - Minimizing Distractions
  - Managing Screen Time
11. Cultivating a Reading Routine Manual De Calefon Splendid
  - Setting Reading Goals Manual De Calefon Splendid
  - Carving Out Dedicated Reading Time
12. Sourcing Reliable Information of Manual De Calefon Splendid
  - Fact-Checking eBook Content of Manual De Calefon Splendid
  - Distinguishing Credible Sources
13. Promoting Lifelong Learning

- Utilizing eBooks for Skill Development
  - Exploring Educational eBooks
14. Embracing eBook Trends
- Integration of Multimedia Elements
  - Interactive and Gamified eBooks

## **Manual De Calefon Splendid Introduction**

In this digital age, the convenience of accessing information at our fingertips has become a necessity. Whether its research papers, eBooks, or user manuals, PDF files have become the preferred format for sharing and reading documents. However, the cost associated with purchasing PDF files can sometimes be a barrier for many individuals and organizations. Thankfully, there are numerous websites and platforms that allow users to download free PDF files legally. In this article, we will explore some of the best platforms to download free PDFs. One of the most popular platforms to download free PDF files is Project Gutenberg. This online library offers over 60,000 free eBooks that are in the public domain. From classic literature to historical documents, Project Gutenberg provides a wide range of PDF files that can be downloaded and enjoyed on various devices. The website is user-friendly and allows users to search for specific titles or browse through different categories. Another reliable platform for downloading Manual De Calefon Splendid free PDF files is Open Library. With its vast collection of over 1 million eBooks, Open Library has something for every reader. The website offers a seamless experience by providing options to borrow or download PDF files. Users simply need to create a free account to access this treasure trove of knowledge. Open Library also allows users to contribute by uploading and sharing their own PDF files, making it a collaborative platform for book enthusiasts. For those interested in academic resources, there are websites dedicated to providing free PDFs of research papers and scientific articles. One such website is Academia.edu, which allows researchers and scholars to share their work with a global audience. Users can download PDF files of research papers, theses, and dissertations covering a wide range of subjects. Academia.edu also provides a platform for discussions and networking within the academic community. When it comes to downloading Manual De Calefon Splendid free PDF files of magazines, brochures, and catalogs, Issuu is a popular choice. This digital publishing platform hosts a vast collection of publications from around the world. Users can search for specific titles or explore various categories and genres. Issuu offers a seamless reading experience with its user-friendly interface and allows users to download PDF files for offline reading. Apart from dedicated platforms, search engines also play a crucial role in finding free PDF files. Google, for instance, has an advanced search feature that allows users to filter results by file type. By specifying the file type as "PDF," users can find websites that offer free PDF downloads on a specific topic. While downloading Manual De Calefon Splendid free PDF files is convenient, its

important to note that copyright laws must be respected. Always ensure that the PDF files you download are legally available for free. Many authors and publishers voluntarily provide free PDF versions of their work, but its essential to be cautious and verify the authenticity of the source before downloading Manual De Calefon Splendid. In conclusion, the internet offers numerous platforms and websites that allow users to download free PDF files legally. Whether its classic literature, research papers, or magazines, there is something for everyone. The platforms mentioned in this article, such as Project Gutenberg, Open Library, Academia.edu, and Issuu, provide access to a vast collection of PDF files. However, users should always be cautious and verify the legality of the source before downloading Manual De Calefon Splendid any PDF files. With these platforms, the world of PDF downloads is just a click away.

### **FAQs About Manual De Calefon Splendid Books**

How do I know which eBook platform is the best for me? Finding the best eBook platform depends on your reading preferences and device compatibility. Research different platforms, read user reviews, and explore their features before making a choice. Are free eBooks of good quality? Yes, many reputable platforms offer high-quality free eBooks, including classics and public domain works. However, make sure to verify the source to ensure the eBook credibility. Can I read eBooks without an eReader? Absolutely! Most eBook platforms offer web-based readers or mobile apps that allow you to read eBooks on your computer, tablet, or smartphone. How do I avoid digital eye strain while reading eBooks? To prevent digital eye strain, take regular breaks, adjust the font size and background color, and ensure proper lighting while reading eBooks. What the advantage of interactive eBooks? Interactive eBooks incorporate multimedia elements, quizzes, and activities, enhancing the reader engagement and providing a more immersive learning experience. Manual De Calefon Splendid is one of the best book in our library for free trial. We provide copy of Manual De Calefon Splendid in digital format, so the resources that you find are reliable. There are also many Ebooks of related with Manual De Calefon Splendid. Where to download Manual De Calefon Splendid online for free? Are you looking for Manual De Calefon Splendid PDF? This is definitely going to save you time and cash in something you should think about.

### **Find Manual De Calefon Splendid :**

**financial management 12 ed or 13 ed**

**finding you marc levy**

**financial algebra final exam answer key**

**financial accounting jamie pratt 8th edition solutions**

~~fire alarm system symbol guide~~

**findlay how to write psychology**

**find a penny a financial journey**

~~fire department civil service study guide~~

~~financial audit guide~~

**financial markets and institutions 5th edition**

**fine arts | sra art connections | grades k 6**

*fine things by danielle steel*

*financial markets and institutions study guide answers*

**finding laura kay hooper**

~~findings an illustrated collection english edition~~

**Manual De Calefon Splendid :**

**ecuaciones diferenciales con aplicaciones de modelado dennis g zill** - Nov 29 2022

web jul 15 2009 dennis g zill cengage learning jul 15 2009 differential equations 409 pages ecuaciones diferenciales con aplicaciones de modelado novena edición logra un equilibrio razonable entre los acercamientos analíticos cualitativos y cuantitativos al estudio de ecuaciones diferenciales

**9786075265568 matemáticas v ecuaciones diferenciales 1a** - Jun 24 2022

web apr 28 2017 dennis g zill warren s wright 3 13 17 13 10 en los problemas 27 a 30 determine los valores de m para que la función y 5 emx sea una solución de la ecuación diferencial dada 3 8 17 12 47

ecuaciones diferenciales 3 edicion pdf scribd - Jul 06 2023

web ejercicios 1 en los problemas 1 a 10 diga si las ecuaciones diferenciales dadas son lineales o no lineales indique el orden de cada ecuación f en los problemas 11 a 40 verifique que la función indicada es una solución de la ecuación diferencial dada donde sea apropiado c1 y c2 son constantes ffffffffff ejercicios 1 2

**solucionario ecuaciones diferenciales udocz** - Feb 18 2022

web descarga gratis el pdf solucionario ecuaciones diferenciales encuentra los mejores documentos de matemáticas en udocz y ayuda a miles cómo tú

**ecuaciones diferenciales d zill 8a edicion academia edu** - May 24 2022

web ecuaciones diferenciales d zill 8a edicion ecuaciones diferenciales d zill 8a edicion ecuaciones diferenciales d zill 8a



edicion ecuaciones diferenciales d zill 8a edicion aaron mateo d zill ecuaciones diferenciales see full pdf download pdf see full pdf download pdf related papers ejercicios del libro dennis zill

**ejercicios zill libro 3ra edicion ejercicios de ecuaciones diferenciales** - Mar 02 2023

web ejercicios zill libro 3ra edicion ejercicios de ecuaciones diferenciales docsity prepara tus exámenes y mejora tus resultados gracias a la gran cantidad de recursos disponibles en docsity prepara tus exámenes con los documentos que **ecuaciones diferenciales dennis zill academia edu** - Feb 01 2023

web ecuaciones diferenciales dennis zill ecuaciones diferenciales dennis zill ecuaciones diferenciales dennis zill ecuaciones diferenciales dennis zill luis ernesto polanco v g como funciones de posición y se establecen las ecuaciones diferenciales e integrales que los relacionan seguidamente a través del principio de *ecuaciones diferenciales con aplicaciones de modelado 10a ed dennis zill* - Mar 22 2022

web mar 20 2014 en esta décima edición de ecuaciones diferenciales con aplicaciones de modelado los estudiantes de ingeniería y matemáticas hallarán abundantes eje

**ejercicios 2 3 problema 1 dennis g zill método para ecuaciones** - Jul 26 2022

web aug 19 2021 en este vídeo resolveremos el problema 1 del apartado de ejercicios 2 3 del libro de ecuaciones diferenciales con problemas de valores en la frontera 9na ed del autor zill correspondiente al ecuaciones diferenciales con problemas con valores en la frontera - Dec 31 2022

web zill dennis g y warren s wright ecuaciones diferenciales con problemas con valores en la frontera octava edición isbn 978 607 519 444 8 3 modelado con ecuaciones diferenciales de primer orden 81 3 1 0rghorv olqhdohv 3 2 0rghorv qr olqhdohv 3 3 0rghodgr frq vlvwhpdv gh gh sulphu

**z i l l ed 7 ecuaciones diferenciales** - Apr 03 2023

web d e n n i s g z i l l ed 7 capítulo 1 introducción a las ecuaciones diferenciales ejercicios 1 1 definiciones y terminología ejercicios 1 2 problemas con valores iniciales pvi ejercicios 1 3 ecuaciones diferenciales como modelos matemáticos capítulo 2 ecuaciones diferenciales de primer orden ejercicios 2 2 variables separables

solucionario ecuaciones diferenciales dennis zill 3 edicion pdf - Sep 27 2022

web ecuaciones diferenciales dennis zill 3 edicion indice de temas del solucionario ecuaciones diferenciales dennis zill 3 edicion abrir descargar solucionario pueden descargarestudiantes y profesores en esta pagina web solucionario ecuaciones diferenciales dennis zill 3 edicion pdf pdf con las soluciones del libro oficial oficial

**solucionario ecuaciones diferenciales con aplicaciones de** - Apr 22 2022

web solucionario ecuaciones diferenciales con aplicaciones de modelado dennis g zill 7ma edición pdf google drive

**dennis g zill ecuaciones diferenciales dennis g zill free** - Sep 08 2023

web oct 4 2016 libro de ecuaciones diferenciales addeddate 2016 10 04 22 34 55 identifier dennis g zillecuacionesdiferenciales identifier ark ark 13960 t6sz1711f ocr abbyy finereader 11 0

**9786075266312 ecuaciones diferenciales con aplicaciones de** - Oct 29 2022

web apr 17 2018 traducido del libro a first course in differential equations with modeling applications eleventh edition international metric edition dennis g zill publicado en inglés por cengage learning

*solucionario de dennis g zill ecuaciones diferenciales 3 edicion* - Oct 09 2023

web solucionario de dennis g zill ecuaciones diferenciales 3 edicion pdf uploaded by juan sanchez december 2020 pdf

bookmark this document was uploaded by user and they confirmed that they have the permission to share it if you are author or own the copyright of this book please report to us by using this dmca report form report dmca

*9786075266305 ecuaciones diferenciales con problemas de* - Aug 27 2022

web apr 17 2018 9e contenido o ecuaciones diferenciales con problemas de valores en la frontera dennis g zill loyola marymount university versión métrica preparada por aly el iraki profesor emérito

**pdf ecuaciones diferencial con aplicaciones al modelado dennis zill** - May 04 2023

web dennis g zill ecuaciones diferenciales 1 betzy arreaza download free pdf view pdf ecuaciones diferenciales como modelos matemáticos miranda r download free pdf view pdf aplicaciones de las ecuaciones diferenciales luis javier trejo silva

download free pdf view pdf

*solucionario ecuaciones diferenciales dennis zill 3 edicion pdf* - Jun 05 2023

web pueden descargar y abrirprofesores y los estudiantes aqui en esta pagina solucionario ecuaciones diferenciales dennis zill 3 edicion pdf pdf con las soluciones y ejercicios resueltos del libro oficial gracias a la editorial

**ecuaciones diferenciales con aplicaciones de modelado internet** - Aug 07 2023

web tre o de un trimestre de ecuaciones diferenciales ordinarias la versión completa del libro ecuaciones diferenciales con problemas con valores en la frontera 7a edición se puede utilizar para un curso de uno o dos semestres abarcando

ecuaciones diferenciales ordina rias y ecuaciones diferenciales parciales

*machine learning bayes classification in matlab stack overflow* - Jan 28 2022

web jul 1 2012 now i have to use bayes classification in matlab to classify the skin and wound pixels in a new test image using the data base that i have i have tried the in built command diaglinear but results are poor resulting in lot of

misclassification

**deep learning using bayesian optimization matlab** - Oct 05 2022

web this example shows how to apply bayesian optimization to deep learning and find optimal network hyperparameters and training options for convolutional neural networks to train a deep neural network you must specify the neural network

architecture as well as options of the training algorithm

**dynamic bayesian network classification code matlab answers matlab** - Dec 07 2022

web jul 23 2020 dynamic bayesian network classification code learn more about dynamic bayesian network classification matlab

**train bayesian neural network matlab simulink mathworks** - Aug 15 2023

web a bayesian neural network bnn is a type of deep learning network that uses bayesian methods to quantify the uncertainty in the predictions of a deep learning network this example uses bayes by backpropagation also known as bayes by backprop to estimate the distribution of the weights of a neural network

bayes network for classification in matlab bnt - Jul 02 2022

web jul 30 2013 from this point on it is up to the user to decide whether to appoint class to state 1 or 2 when it comes to classification in the simplest and not very advisable case you can define a posterior probability threshold of 0.5 and say if p class 1 > 0.5 class 1 else class 2 end

**classification matlab simulink mathworks** - Aug 03 2022

web classification supervised and semi supervised learning algorithms for binary and multiclass problems classification is a type of supervised machine learning in which an algorithm learns to classify new observations from examples of labeled data

**bayes classifier github topics github** - Mar 10 2023

web jan 9 2022 bayes classifier here are 8 public repositories matching this topic language matlab mikeroyal bayesian statistics guide star 3 code issues pull requests bayesian statistics guide

*neural network model for classification matlab mathworks* - Apr 30 2022

web a classificationneuralnetwork object is a trained feedforward and fully connected neural network for classification the first fully connected layer of the neural network has a connection from the network input predictor data x and each subsequent layer has a connection from the previous layer

**naive bayes classification for multiclass classification matlab** - Jul 14 2023

web classificationnaivebayes is a naive bayes classifier for multiclass learning trained classificationnaivebayes classifiers store the training data parameter values data distribution and prior probabilities

**naive bayes code in matlab download scientific diagram** - Dec 27 2021

web figure 7 shows the matlab code of naive bayes classification with many coefficients the result of network traffic classification is shown in figure 8 the normal class set is limited

**naive bayes classification matlab simulink mathworks** - Apr 11 2023

web the naive bayes classification model classificationnaivebayes and training function fitcnb provide support for normal

gaussian kernel multinomial and multivariate multinomial predictor conditional distributions to specify distributions for the predictors use the `distributionnames` name value pair argument of `fitcnb`

[classification using bayesian networks matlab code](#) - Nov 06 2022

web may 15 2023 suggest matlab code learn how to use neural network toolbox to solve your technical challenge by exploring code learning network for classification using bayesian optimization download matlab classification toolbox for free matlab classification toolbox contains implementations of the following classifiers naive

*bayesian networks in matlab stack overflow* - Jan 08 2023

web mar 19 2011 is there any example or toolbox in matlab where i can apply bayesian networks i am solving a problem with 8 variables but do not really how to begin someone are dependent of some variables

**naive bayes matlab simulink mathworks** - May 12 2023

web classification this example shows how to perform classification using discriminant analysis naive bayes classifiers and decision trees visualize decision surfaces of different classifiers this example shows how to visualize the decision surface for different classification algorithms

**tutorial for classification by naive bayes classifier** - Feb 09 2023

web aug 29 2019 1d matrix classification using naive bayes based machine learning for 3 class problems it also consist of a matrix based example for input sample of size 12 and 3 features

**naive bayes classifier github topics github** - Mar 30 2022

web dec 19 2019 code issues pull requests naive bayes classifiers work by correlating the use of tokens typically words or sometimes other things with spam and non spam e mails and then using bayes theorem to calculate a probability that an email is or is not spam ml naive bayes classifier updated on sep 20 2022

*bayesian network github topics github* - Jun 13 2023

web aug 1 2023 bayesian network here are 10 public repositories matching this topic language matlab airspace encounter models em model manned bayes star 13 code issues pull requests discussions manned bayesian network encounter models aviation bayesian network aircraft updated last month matlab mikeroyal bayesian statistics

[classification matlab simulink example mathworks](#) - Jun 01 2022

web classification this example shows how to perform classification using discriminant analysis naive bayes classifiers and decision trees suppose you have a data set containing observations with measurements on different variables called predictors and their known class labels

[matlab simple examples applications of bayesian networks stack overflow](#) - Sep 04 2022

web nov 22 2012 i want to implement a baysian network using the matlab s bnt toolbox the thing is i can t find easy

examples since it s the first time i have to deal with bn can you prop stack overflow

machine learning bayes network classification stack overflow - Feb 26 2022

web jul 21 2013 1 answer sorted by 3 assuming all variables you mention are categorical and the edge directions are from up to down priors in the first naive bayes example the conditional probability table cpt of class consists solely of its prior distribution because it is a root node i e does not have any parents

**bank of singapore jobs november 2023 jobsdb** - Mar 02 2022

web singapore central singapore east singapore marine parade raffles place more view 5 523 bank of singapore jobs at jobsdb create free email alerts and never miss another career opportunity again

bank recruitment guide bd facebook - Apr 15 2023

web oct 8 2013 this group talks about bank exam questions and answers sample questions and solve math english general knowledge test question patterns bank career etc

**bank recruitment in bd question 2013 2023** - Jan 12 2023

web bank recruitment in bd question 2013 international protection of ssc gk lucent ssc english rakesh yadav ssc previous year question bank ssc reasoning chapterwise solved papers ssc disha books ssc cgl previous year questions mcqs fifty years of bangladesh 1971 2021 jan 07 2021 this book the first historical sociology of

বাংলাদেশ সরকার কর্তৃক - Jul 18 2023

web sep 7 2016 bangladesh bank assistant director ad job examination question and solutions 2013

**bangladesh bank ad eee 2013 recruitment test question pdf** - Oct 21 2023

web bangladesh bank ad eee 2013 recruitment test question pdf free download as pdf file pdf text file txt or read online for free

**bank recruitment in bd question 2013 copy web mei** - Nov 10 2022

web bank recruitment in bd question 2013 downloaded from web mei edu by guest thomas dorsey oswaal nra cet 10th pass chapterwise topicwise question bank logical reasoning for 2022 exam for ssc ibps rrb level i to iii recruitment exams prabhat prakashan best selling book for aiims norcet with objective type

bangladesh bank assistant director ad job exam question - Jun 17 2023

web bangladesh bank assistant director ad job examination question and solutions 2013

bangladesh bank question pdf download with solution - Oct 09 2022

web aug 8 2022 all bank question solution pdf here is the list of the selected banks of which exam question and solution one candidate will get from here we have given the questions and answers of those exam solutions here by the names you can

download the solution from here with the pdf file for download now

**bank recruitment in bd question 2013 orientation sutd edu sg** - May 04 2022

web bank recruitment in bd question 2013 bank recruitment in bd question 2013 it telecom jobs in kenya jobs jobwebkenya com type certificate data sheets tcds easa logistics transportation jobs in kenya jobs jobwebkenya com the world factbook central intelligence agency etfs everywhere but not yet a systemic risk financial times

*bank recruitment in bd question 2013 pdf uniport edu* - Feb 13 2023

web may 2 2023 you could purchase lead bank recruitment in bd question 2013 or acquire it as soon as feasible you could speedily download this bank recruitment in bd question 2013 after getting deal

bangladesh krishi bank officer csah recruitment question exam 2013 - Dec 11 2022

web bangladesh krishi bank officer csah recruitment question exam 2013 exam system multiple choice questions and descriptive questions mark 50 multiple choice questions mcq for 50 mark and other 50 marks is descriptive written questions time duration 1 hour and 30 minute subject bangli english math and general knowledge

**bd questions** - May 16 2023

web bangladesh krishi bank officer csah recruitment question exam 2013 bank recruitment questions unknown about bangladesh krishi bank bangladesh krishi bank bkb is a 100 government owned specialized bank in bangladesh

*bangladesh bank bb previous exam question solution* - Aug 19 2023

web apr 25 2018 see more bangladesh bank bb officer admit card download 2019 see all bangladesh bank bb previous exa